

INTERNATIONAL STANDARD

NORME INTERNATIONALE

Miscellaneous lamps

iTeh Standards

Lampes diverses

(<https://standards.iteh.ai>)

Document Preview

[IEC 61549:2003](#)

<https://standards.iteh.ai/catalog/standards/iec/c97a5102-3fae-43d0-a82f-9539ffec7ec4/iec-61549-2003>



THIS PUBLICATION IS COPYRIGHT PROTECTED

Copyright © 2005 IEC, Geneva, Switzerland

All rights reserved. Unless otherwise specified, no part of this publication may be reproduced or utilized in any form or by any means, electronic or mechanical, including photocopying and microfilm, without permission in writing from either IEC or IEC's member National Committee in the country of the requester. If you have any questions about IEC copyright or have an enquiry about obtaining additional rights to this publication, please contact the address below or your local IEC member National Committee for further information.

Droits de reproduction réservés. Sauf indication contraire, aucune partie de cette publication ne peut être reproduite ni utilisée sous quelque forme que ce soit et par aucun procédé, électronique ou mécanique, y compris la photocopie et les microfilms, sans l'accord écrit de l'IEC ou du Comité national de l'IEC du pays du demandeur. Si vous avez des questions sur le copyright de l'IEC ou si vous désirez obtenir des droits supplémentaires sur cette publication, utilisez les coordonnées ci-après ou contactez le Comité national de l'IEC de votre pays de résidence.

IEC Central Office
3, rue de Varembe
CH-1211 Geneva 20
Switzerland

Tel.: +41 22 919 02 11
Fax: +41 22 919 03 00
info@iec.ch
www.iec.ch

About the IEC

The International Electrotechnical Commission (IEC) is the leading global organization that prepares and publishes International Standards for all electrical, electronic and related technologies.

About IEC publications

The technical content of IEC publications is kept under constant review by the IEC. Please make sure that you have the latest edition, a corrigenda or an amendment might have been published.

IEC Catalogue - webstore.iec.ch/catalogue

The stand-alone application for consulting the entire bibliographical information on IEC International Standards, Technical Specifications, Technical Reports and other documents. Available for PC, Mac OS, Android Tablets and iPad.

IEC publications search - www.iec.ch/searchpub

The advanced search enables to find IEC publications by a variety of criteria (reference number, text, technical committee,...). It also gives information on projects, replaced and withdrawn publications.

IEC Just Published - webstore.iec.ch/justpublished

Stay up to date on all new IEC publications. Just Published details all new publications released. Available online and also once a month by email.

Electropedia - www.electropedia.org

The world's leading online dictionary of electronic and electrical terms containing 20 000 terms and definitions in English and French, with equivalent terms in 15 additional languages. Also known as the International Electrotechnical Vocabulary (IEV) online.

IEC Glossary - std.iec.ch/glossary

65 000 electrotechnical terminology entries in English and French extracted from the Terms and Definitions clause of IEC publications issued since 2002. Some entries have been collected from earlier publications of IEC TC 37, 77, 86 and CISPR.

IEC Customer Service Centre - webstore.iec.ch/csc

If you wish to give us your feedback on this publication or need further assistance, please contact the Customer Service Centre: csc@iec.ch.

A propos de l'IEC

La Commission Electrotechnique Internationale (IEC) est la première organisation mondiale qui élabore et publie des Normes internationales pour tout ce qui a trait à l'électricité, à l'électronique et aux technologies apparentées.

A propos des publications IEC

Le contenu technique des publications IEC est constamment revu. Veuillez vous assurer que vous possédez l'édition la plus récente, un corrigendum ou amendement peut avoir été publié.

Catalogue IEC - webstore.iec.ch/catalogue

Application autonome pour consulter tous les renseignements bibliographiques sur les Normes internationales, Spécifications techniques, Rapports techniques et autres documents de l'IEC. Disponible pour PC, Mac OS, tablettes Android et iPad.

Recherche de publications IEC - www.iec.ch/searchpub

La recherche avancée permet de trouver des publications IEC en utilisant différents critères (numéro de référence, texte, comité d'études,...). Elle donne aussi des informations sur les projets et les publications remplacées ou retirées.

IEC Just Published - webstore.iec.ch/justpublished

Restez informé sur les nouvelles publications IEC. Just Published détaille les nouvelles publications parues. Disponible en ligne et aussi une fois par mois par email.

Electropedia - www.electropedia.org

Le premier dictionnaire en ligne de termes électroniques et électriques. Il contient 20 000 termes et définitions en anglais et en français, ainsi que les termes équivalents dans 15 langues additionnelles. Egalement appelé Vocabulaire Electrotechnique International (IEV) en ligne.

Glossaire IEC - std.iec.ch/glossary

65 000 entrées terminologiques électrotechniques, en anglais et en français, extraites des articles Termes et Définitions des publications IEC parues depuis 2002. Plus certaines entrées antérieures extraites des publications des CE 37, 77, 86 et CISPR de l'IEC.

Service Clients - webstore.iec.ch/csc

Si vous désirez nous donner des commentaires sur cette publication ou si vous avez des questions contactez-nous: csc@iec.ch.



IEC 61549

Edition 2.1 2005-04
CONSOLIDATED VERSION

INTERNATIONAL STANDARD

NORME INTERNATIONALE

Miscellaneous lamps

Lampes diverses

iTeh Standards

(<https://standards.iteh.ai>)

Document Preview

[IEC 61549:2003](#)

<https://standards.iteh.ai/catalog/standards/iec/c97a5102-3fae-43d0-a82f-9539ffec7ec4/iec-61549-2003>

INTERNATIONAL
ELECTROTECHNICAL
COMMISSION

COMMISSION
ELECTROTECHNIQUE
INTERNATIONALE

ICS 29.140.20; 29.140.30

ISBN 2-8318-7936-1

**Warning! Make sure that you obtained this publication from an authorized distributor.
Attention! Veuillez vous assurer que vous avez obtenu cette publication via un distributeur agréé.**

COMMISSION ÉLECTROTECHNIQUE INTERNATIONALE

LAMPES DIVERSES

AVANT-PROPOS

- 1) La Commission Electrotechnique Internationale (CEI) est une organisation mondiale de normalisation composée de l'ensemble des comités électrotechniques nationaux (Comités nationaux de la CEI). La CEI a pour objet de favoriser la coopération internationale pour toutes les questions de normalisation dans les domaines de l'électricité et de l'électronique. A cet effet, la CEI – entre autres activités – publie des Normes internationales, des Spécifications techniques, des Rapports techniques, des Spécifications accessibles au public (PAS) et des Guides (ci-après dénommés "Publication(s) de la CEI"). Leur élaboration est confiée à des comités d'études, aux travaux desquels tout Comité national intéressé par le sujet traité peut participer. Les organisations internationales, gouvernementales et non gouvernementales, en liaison avec la CEI, participent également aux travaux. La CEI collabore étroitement avec l'Organisation Internationale de Normalisation (ISO), selon des conditions fixées par accord entre les deux organisations.
- 2) Les décisions ou accords officiels de la CEI concernant les questions techniques représentent, dans la mesure du possible, un accord international sur les sujets étudiés, étant donné que les Comités nationaux de la CEI intéressés sont représentés dans chaque comité d'études.
- 3) Les Publications de la CEI se présentent sous la forme de recommandations internationales et sont agréées comme telles par les Comités nationaux de la CEI. Tous les efforts raisonnables sont entrepris afin que la CEI s'assure de l'exactitude du contenu technique de ses publications; la CEI ne peut pas être tenue responsable de l'éventuelle mauvaise utilisation ou interprétation qui en est faite par un quelconque utilisateur final.
- 4) Dans le but d'encourager l'uniformité internationale, les Comités nationaux de la CEI s'engagent, dans toute la mesure possible, à appliquer de façon transparente les Publications de la CEI dans leurs publications nationales et régionales. Toutes divergences entre toutes Publications de la CEI et toutes publications nationales ou régionales correspondantes doivent être indiquées en termes clairs dans ces dernières.
- 5) La CEI n'a prévu aucune procédure de marquage valant indication d'approbation et n'engage pas sa responsabilité pour les équipements déclarés conformes à une de ses Publications.
- 6) Tous les utilisateurs doivent s'assurer qu'ils sont en possession de la dernière édition de cette publication.
- 7) Aucune responsabilité ne doit être imputée à la CEI, à ses administrateurs, employés, auxiliaires ou mandataires, y compris ses experts particuliers et les membres de ses comités d'études et des Comités nationaux de la CEI, pour tout préjudice causé en cas de dommages corporels et matériels, ou de tout autre dommage de quelque nature que ce soit, directe ou indirecte, ou pour supporter les coûts (y compris les frais de justice) et les dépenses découlant de la publication ou de l'utilisation de cette Publication de la CEI ou de toute autre Publication de la CEI, ou au crédit qui lui est accordé.
- 8) L'attention est attirée sur les références normatives citées dans cette publication. L'utilisation de publications référencées est obligatoire pour une application correcte de la présente publication.
- 9) L'attention est attirée sur le fait que certains des éléments de la présente Publication de la CEI peuvent faire l'objet de droits de propriété intellectuelle ou de droits analogues. La CEI ne saurait être tenue pour responsable de ne pas avoir identifié de tels droits de propriété et de ne pas avoir signalé leur existence.

La Norme internationale CEI 61549 a été établie par le sous-comité 34A: Lampes, du comité d'études 34 de la CEI: Lampes et équipements associés.

La présente version consolidée de la CEI 61549 comprend la deuxième édition (2003) et son amendement 1(2005).

Le contenu technique de cette version consolidée est donc identique à celui de l'édition de base et à son amendement; cette version a été préparée par commodité pour l'utilisateur.

Elle porte le numéro d'édition 2.1.

Le comité a décidé que le contenu de cette publication ne sera pas modifié avant la date de maintenance indiquée sur le site web de la CEI sous "<http://webstore.iec.ch>" dans les données relatives à la publication recherchée. A cette date, la publication sera

- reconduite,
- supprimée,
- remplacée par une édition révisée, ou
- amendée.

INTERNATIONAL ELECTROTECHNICAL COMMISSION

MISCELLANEOUS LAMPS

FOREWORD

- 1) The International Electrotechnical Commission (IEC) is a worldwide organization for standardization comprising all national electrotechnical committees (IEC National Committees). The object of IEC is to promote international co-operation on all questions concerning standardization in the electrical and electronic fields. To this end and in addition to other activities, IEC publishes International Standards, Technical Specifications, Technical Reports, Publicly Available Specifications (PAS) and Guides (hereafter referred to as "IEC Publication(s)"). Their preparation is entrusted to technical committees; any IEC National Committee interested in the subject dealt with may participate in this preparatory work. International, governmental and non-governmental organizations liaising with the IEC also participate in this preparation. IEC collaborates closely with the International Organization for Standardization (ISO) in accordance with conditions determined by agreement between the two organizations.
- 2) The formal decisions or agreements of IEC on technical matters express, as nearly as possible, an international consensus of opinion on the relevant subjects since each technical committee has representation from all interested IEC National Committees.
- 3) IEC Publications have the form of recommendations for international use and are accepted by IEC National Committees in that sense. While all reasonable efforts are made to ensure that the technical content of IEC Publications is accurate, IEC cannot be held responsible for the way in which they are used or for any misinterpretation by any end user.
- 4) In order to promote international uniformity, IEC National Committees undertake to apply IEC Publications transparently to the maximum extent possible in their national and regional publications. Any divergence between any IEC Publication and the corresponding national or regional publication shall be clearly indicated in the latter.
- 5) IEC provides no marking procedure to indicate its approval and cannot be rendered responsible for any equipment declared to be in conformity with an IEC Publication.
- 6) All users should ensure that they have the latest edition of this publication.
- 7) No liability shall attach to IEC or its directors, employees, servants or agents including individual experts and members of its technical committees and IEC National Committees for any personal injury, property damage or other damage of any nature whatsoever, whether direct or indirect, or for costs (including legal fees) and expenses arising out of the publication, use of, or reliance upon, this IEC Publication or any other IEC Publications.
- 8) Attention is drawn to the Normative references cited in this publication. Use of the referenced publications is indispensable for the correct application of this publication.
- 9) Attention is drawn to the possibility that some of the elements of this IEC Publication may be the subject of patent rights. IEC shall not be held responsible for identifying any or all such patent rights.

International Standard IEC 61549 has been prepared by subcommittee 34A: Lamps, of IEC technical committee 34: Lamps and related equipment.

This consolidated version of IEC 61549 consists of the second edition (2003) and its amendment 1(2005).

The technical content is therefore identical to the base edition and its amendment and has been prepared for user convenience.

It bears the edition number 2.1.

The committee has decided that the contents of this publication will remain unchanged until the maintenance result date indicated on the IEC web site under "<http://webstore.iec.ch>" in the data related to the specific publication. At this date, the publication will be

- reconfirmed,
- withdrawn,
- replaced by a revised edition, or
- amended.

LAMPES DIVERSES

1 Domaine d'application

La présente Norme Internationale spécifie des lampes, ou des informations les concernant, qui n'apparaissent pas ailleurs dans les normes CEI existantes relatives aux lampes.

Elle couvre à la fois les aspects de sécurité et de performance.

NOTE Pour des raisons de flexibilité, les informations sont données, dans cette publication à feuillets mobiles, sous la forme de feuilles de caractéristiques.

2 Exigence générale

Les lampes spécifiées dans la présente norme doivent être conformes à la norme de sécurité correspondante, si elle existe.

3 Feuilles de caractéristiques

3.1 Principe général de numérotage des feuilles de caractéristiques

Le premier nombre représente le numéro de la présente norme: 61549, suivi des lettres "IEC".

Le deuxième nombre représente le numéro de la feuille de caractéristiques.

Le troisième nombre représente l'édition de la page de la feuille de caractéristiques. Dans le cas où une feuille comporte plus d'une page, il est possible que les pages portent des numéros d'édition différents, le numéro de la feuille restant le même.

3.2 Liste des feuilles de caractéristiques

Numéro de la feuille	Sujet
61549-IEC-110	Lampes aux halogénures métalliques à deux culots (Fc2) - Dimensions
61549-IEC-120	Lampes à incandescence à deux culots (S14s) - Dimensions
61549-IEC-130	Lampes à fluorescence à deux culots (Fa8) - Dimensions
61549-IEC-140	Lampes à fluorescence en « U » à deux culots (2G13-92) - Dimensions
61549-IEC-150	Lampes à incandescence à deux culots (S15s) - Dimensions
61549-IEC-310	Lampes germicides - Symbole
61549-IEC-320	Danger de rayonnement - Symbole
61549-IEC-330	Positions de fonctionnement des lampes - Symboles
61549-IEC-340	Protéger du contact direct de l'eau - Symbole
61549-IEC-510	Lampes TBT à filament de tungstène - Marquage
61549-IEC-520	Lampes pour guirlandes lumineuses - Position du filament
61549-IEC-710	Lampes flash au xénon avec transformateur d'amorçage
61549-IEC-720	Lampes aux halogénures métalliques pour enregistrement de film et de télévision

MISCELLANEOUS LAMPS

1 Scope

This International Standard specifies lamps, or information relevant to lamps, not given elsewhere in existing IEC lamp standards.

It covers both safety and performance aspects.

NOTE For reasons of flexibility the information in this loose-leaf publication is given in data sheet format.

2 General requirement

The lamps specified in this standard shall comply with the relevant safety standard, if available.

3 Data sheets

3.1 General principle of numbering of data sheets

The first number represents the number of this standard: 61549, followed by the letters "IEC".

The second number represents the data sheet number.

The third number represents the edition of the page of the data sheet. In cases where a data sheet has more than one page it is possible for the pages to have different edition numbers with the data sheet number remaining the same.

3.2 List of data sheets

Sheet number	Subject
61549-IEC-110	Double-capped metal halide lamps (Fc2 caps) - Dimensions
61549-IEC-120	Double-capped incandescent lamps (S14s caps) - Dimensions
61549-IEC-130	Double-capped fluorescent lamps (Fa8 caps) - Dimensions
61549-IEC-140	U-shaped double-capped fluorescent lamps (2G13-92 caps) - Dimensions
61549-IEC-150	Double-capped incandescent lamps (S15s) - Dimensions
61549-IEC-310	Germicidal lamps - Symbol
61549-IEC-320	Radiation hazard - Symbol
61549-IEC-330	Lamp operating positions - Symbols
61549-IEC-340	Protect against direct water contact - Symbol
61549-IEC-510	Tungsten filament ELV lamps - Marking
61549-IEC-520	Lamps for lighting chains - Filament position
61549-IEC-710	Xenon flash lamps with ignition transformer
61549-IEC-720	Metal halide lamps for film and television recording

– Page blanche –

– Blank page –

iTeh Standards
(<https://standards.iteh.ai>)
Document Preview

[IEC 61549:2003](#)

<https://standards.iteh.ai/catalog/standards/iec/c97a5102-3fae-43d0-a82f-9539ffec7ec4/iec-61549-2003>

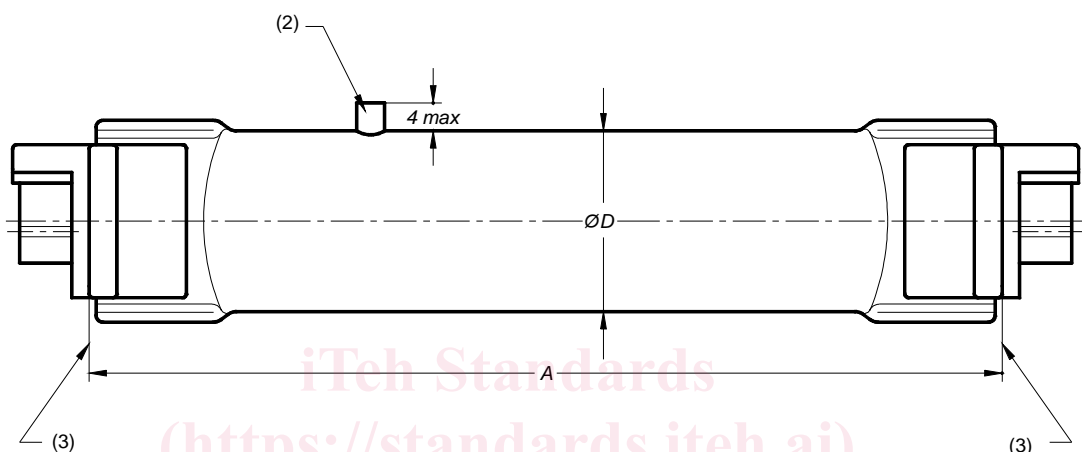
DOUBLE-CAPPED METAL HALIDE LAMPS

Dimensions

Dimensions in millimetres

Caps Fc2 (1)

This drawing gives information for specifying the mounting distance between the two Fc2 lampholders for those double-capped metal halide lamps that are not standardized in IEC 61167.



Nominal wattage W	A_{min}	A_{max}	D_{max}
400	182	183	32,5
1 000	233	234	36,0

(1) See cap sheet 7004-114 of IEC 60061-1 and for holder dimensions and calculation of mounting distances, see sheet 7005-114 of IEC 60061-2.

(2) The position of the exhaust tip is not specified.

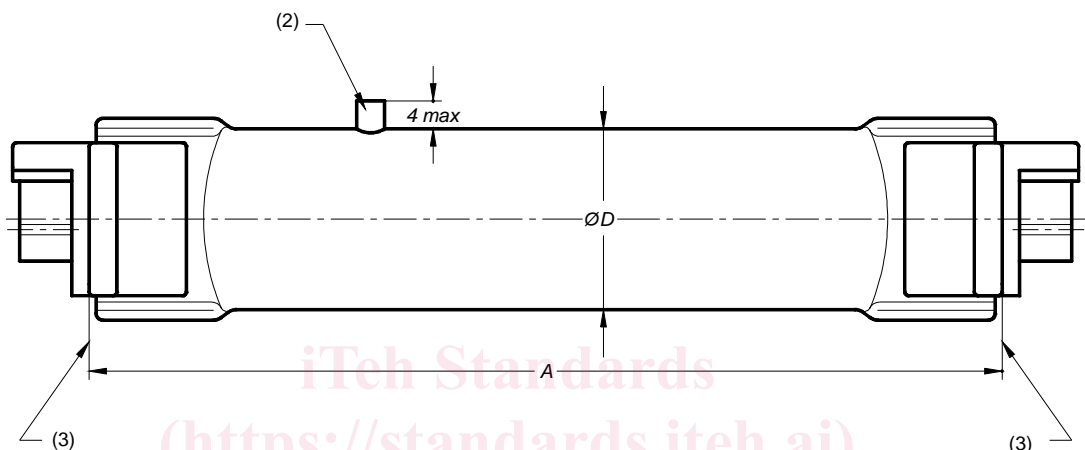
(3) Reference planes of the caps.

LAMPES AUX HALOGÉNURES MÉTALLIQUES À DEUX CULOTS Dimensions

Dimensions en millimètres

Culots Fc2 (1)

Ce dessin fournit les informations permettant de spécifier la distance de montage entre les deux douilles Fc2 pour ces lampes aux halogénures métalliques à deux culots qui ne sont pas normalisées dans la CEI 61167.



Puissance nominale W	A_{\min}	A_{\max}	D_{\max}
400	182	183	32,5
1 000	233	234	36,0

(1) Voir la feuille de norme de culot 7004-114 de la 60061-1 et, pour les dimensions de douille et le calcul des distances de montage, voir la feuille 7005-114 de la CEI 60061-2.

(2) La position de la pointe du queusot n'est pas spécifiée.

(3) Plans de référence des culots.

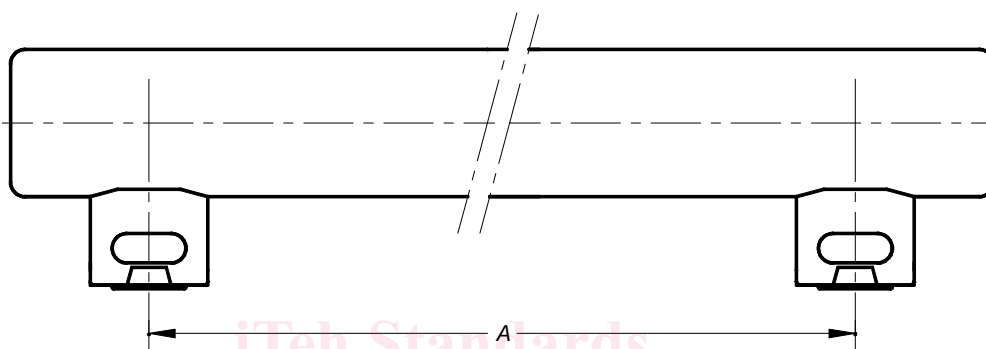
DOUBLE-CAPPED INCANDESCENT LAMPS

Dimensions

Dimensions in millimetres

Caps S14s (1)

This drawing gives information for specifying the mounting distance between the two S14s lampholders for double-capped incandescent lamps.



Nominal mounting distance A	Minimum (2)	Maximum
241	240	242
441	440	442
941	940	942

Without using undue force, the two caps on the finished lamp shall pass simultaneously through a slot, 14,5 mm - 0,02 mm (3) in width and with a minimum length of $(A + 26,1)$ mm (4).

- (1) See cap sheet 7004-112 of IEC 60061-1 and, for holder dimensions, see sheet 7005-112 of IEC 60061-2.
- (2) In France the minimum mounting distances are 239 mm, 439 mm and 939 mm respectively.
- (3) The tolerance applies only to the two end areas of the slot, having a length of 26,1 mm, the centres of which are situated at nominal mounting distance A.
- (4) The value of 26,1 mm is equal to cap dimension A_{1max} .

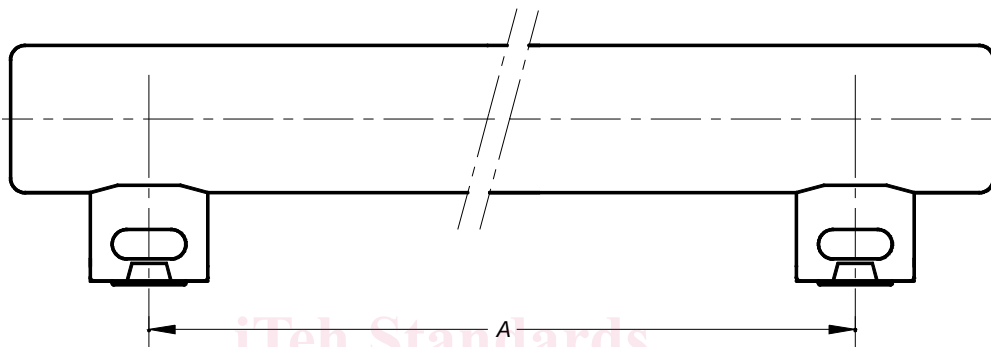
LAMPES À INCANDESCENCE À DEUX CULOTS

Dimensions

Dimensions en millimètres

Culots S14s (1)

Ce dessin fournit les informations permettant de spécifier la distance de montage entre les deux douilles S14s pour lampes à incandescence à deux culots.



Distance nominale de montage A	Minimum (2)	Maximum
241	240	242
441	440	442
941	940	942

Les deux culots d'une lampe terminée doivent passer simultanément, sans effort excessif, à travers une fente d'une largeur de 14,5 mm à 0,02 mm (3) et d'une longueur minimale de $(A + 26,1)$ mm (4).

(1) Voir la feuille de norme de culot 7004-112 de la 60061-1 et, pour les dimensions de douille, voir la feuille 7005-112 de la CEI 60061-2.

(2) En France, les distances minimales de montage sont respectivement de 239 mm, 439 mm et 939 mm.

(3) La tolérance s'applique uniquement aux deux zones d'extrémité de la fente, de longueur 26,1 mm, dont les centres sont situés à la distance nominale de montage A.

(4) La valeur de 26,1 mm est égale à la dimension $A_{1\max}$ du culot.

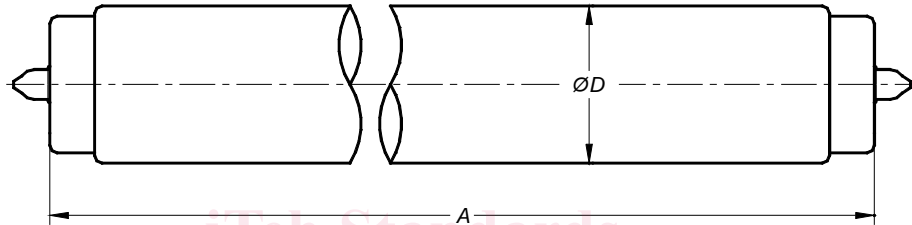
DOUBLE-CAPPED FLUORESCENT LAMPS

Dimensions

Dimensions in millimetres

Caps Fa8 (1)

This drawing gives information for specifying the mounting distance between the two Fa8 lampholders for those double-capped fluorescent lamps that are not standardized in IEC 60081.



iTeh Standards

(<https://standards.itih.ai>)

Document Preview

Nominal lamp dimensions	A_{\max}	D_{\max}
26 × 2 400	2 369,8	27,8
26 × 1 800	1 760,2	27,8
19 × 1 600	1 557,0	20,6
19 × 1 050	998,2	20,6

(1) See cap sheet 7004-57 of IEC 60061-1 and, for holder dimensions and calculation of mounting distances, see sheet 7005-58 of IEC 60061-2.

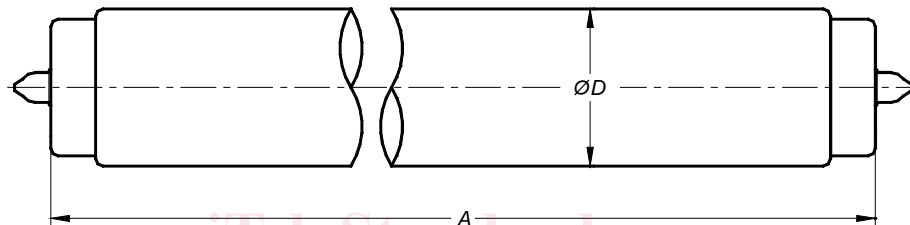
LAMPES À FLUORESCENCE À DEUX CULOTS

Dimensions

Dimensions en millimètres

Culots Fa8 (1)

Ce dessin fournit les informations permettant de spécifier la distance de montage entre les deux douilles Fa8 pour ces lampes à fluorescence à deux culots qui ne sont pas normalisées dans la CEI 60081.



iTeh Standards

(<https://standards.itih.ai>)

Document Preview

Dimensions nominales de lampe	A_{\max}	D_{\max}
26 × 2 400	2 369,8	27,8
26 × 1 800	1 760,2	27,8
19 × 1 600	1 557,0	20,6
19 × 1 050	998,2	20,6

(1) Voir la feuille de norme de culot 7004-57 de la 60061-1 et, pour les dimensions de douille et le calcul des distances de montage, voir la feuille 7005-58 de la CEI 60061-2.