
Norme internationale



5634

INTERNATIONAL ORGANIZATION FOR STANDARDIZATION • МЕЖДУНАРОДНАЯ ОРГАНИЗАЦИЯ ПО СТАНДАРТИЗАЦИИ • ORGANISATION INTERNATIONALE DE NORMALISATION

Papier et carton — Détermination de l'imperméabilité aux graisses

Paper and board — Determination of grease resistance

Première édition — 1986-12-15

ITeH STANDARD PREVIEW
(standards.iteh.ai)

[ISO 5634:1986](https://standards.iteh.ai/catalog/standards/sist/99756909-32e3-4a52-8ba1-261b123e038e/iso-5634-1986)

<https://standards.iteh.ai/catalog/standards/sist/99756909-32e3-4a52-8ba1-261b123e038e/iso-5634-1986>

CDU 676.3/.7 : 620.193.47

Réf. n° : ISO 5634-1986 (F)

Descripteurs : papier, carton, essai, détermination, résistance à l'huile, matériel d'essai.

Avant-propos

L'ISO (Organisation internationale de normalisation) est une fédération mondiale d'organismes nationaux de normalisation (comités membres de l'ISO). L'élaboration des Normes internationales est normalement confiée aux comités techniques de l'ISO. Chaque comité membre intéressé par une étude a le droit de faire partie du comité technique créé à cet effet. Les organisations internationales, gouvernementales et non gouvernementales, en liaison avec l'ISO participent également aux travaux.

Les projets de Normes internationales adoptés par les comités techniques sont soumis aux comités membres pour approbation, avant leur acceptation comme Normes internationales par le Conseil de l'ISO. Les Normes internationales sont approuvées conformément aux procédures de l'ISO qui requièrent l'approbation de 75 % au moins des comités membres votants.

La Norme internationale ISO 5634 a été élaborée par le comité technique ISO/TC 6, *Papiers, cartons et pâtes*.

[ISO 5634:1986](#)

L'attention des utilisateurs est attirée sur le fait que toutes les Normes internationales sont de temps en temps soumises à révision et que toute référence faite à une autre Norme internationale dans le présent document implique qu'il s'agit, sauf indication contraire, de la dernière édition.

Papier et carton — Détermination de l'imperméabilité aux graisses

0 Introduction

La résistance à la pénétration des corps gras dans le papier et le carton est d'importance particulière pour certaines fins d'emballage, par exemple l'emballage d'aliments.

1 Objet et domaine d'application

La présente Norme internationale spécifie une méthode de détermination de l'imperméabilité aux graisses du papier et du carton. On peut essayer le papier ou le carton rainé ou non. L'essai est prévu au départ pour les cartons à usage alimentaire, le papier sulfurisé ingraissable et les produits similaires.

2 Références

ISO 186, *Papier et carton — Échantillonnage pour déterminer la qualité moyenne.*

ISO 187, *Papier et carton — Conditionnement des échantillons.*

ISO 4046, *Papier, carton, pâtes et termes connexes — Vocabulaire.*

3 Principe

Les éprouvettes sont placées sur une plaque de verre, avec ou sans couche d'ouate de cellulose interposée selon l'objectif de l'essai, et l'on applique de l'huile de palme teinte ainsi qu'un poids sur la face supérieure des éprouvettes. On note le temps écoulé jusqu'au moment où apparaît une indication de la pénétration de la graisse dans les éprouvettes. Cette indication peut être visuelle ou réelle.

NOTE — On peut utiliser d'autres graisses que celles qui sont normalisées et, si oui, ce fait devrait être mentionné dans le procès-verbal d'essai.

Pour déterminer la **pénétration réelle** de la graisse dans les échantillons, on indique le point final par coloration de l'ouate de cellulose en contact avec les éprouvettes.

Pour l'**observation visuelle** du passage de la graisse à travers les éprouvettes, on détermine le point où l'œil peut détecter des taches de graisse au verso de l'éprouvette.

4 Définitions

Dans le cadre de la présente Norme internationale, l'imperméabilité aux graisses est décrite par deux caractéristiques: le temps de « percée » (pénétration réelle) et le temps de « transparence » (pénétration visuelle).

4.1 temps de percée: Temps qui s'écoule entre l'application de la graisse d'essai et du poids sur une face de l'éprouvette et la pénétration de la graisse jusqu'à l'autre face de l'éprouvette.

NOTE — Dans la pratique, on inclut le temps nécessaire à la pénétration de l'ouate, ce temps est très court et donc négligeable.

4.2 temps de transparence: Temps qui s'écoule entre l'application de la graisse d'essai et du poids sur une face de l'éprouvette et la détection visuelle du premier signe d'apparition de graisse sur l'autre face, mais avant que la graisse ne pénètre réellement cette surface.

NOTES

- 1 Pour de nombreux types de papier et de carton, le temps de percée et le temps de transparence sont pratiquement identiques.
- 2 Bien que la percée soit la principale caractéristique d'imperméabilité aux graisses, la transparence peut également servir dans des cas spéciaux, par exemple dans l'étude des cartons plastifiés à usage d'emballages pour aliments.

5 Matériaux et appareillage

5.1 Graisse type, constituée d'huile de palme ou d'une autre huile ayant les propriétés suivantes:

- température de liquéfaction: 27 à 29 °C;
- viscosité dynamique à 35 °C: 33,5 à 35 mPa·s;
- teinte avec 0,25 % (m/m) de rouge écarlate ou d'une teinture similaire soluble dans les graisses.

NOTES

- 1 L'huile de palme teinte convenant au présent essai est disponible dans le commerce sous l'appellation Merck 6981.
- 2 Si la graisse est grumeleuse, l'homogénéiser avant utilisation à l'aide d'un agitateur ou en la mélangeant avec une spatule.
- 3 L'emploi d'autres huiles ne peut pas donner des résultats comparables à ceux obtenus avec de l'huile de palme.

5.2 Ouate de cellulose, faite de pâte chimique blanchie (voir ISO 4046, terme 6.149).

Le temps de pénétration mesuré avec l'huile de palme est inférieur à 15 s.

5.3 Plaque de verre, d'au moins 220 mm × 350 mm.

La plaque doit être placée sur un support de façon qu'on puisse voir la partie inférieure dans un miroir.

5.4 Miroir, placé sous la plaque de verre (5.3) de façon à pouvoir examiner l'ensemble des parties inférieures des éprouvettes (voir figure 1).

5.5 Appareil de rainage, tel que décrit dans l'annexe.

5.6 Gabarit métallique, rond ou carré, par exemple de 60 mm × 60 mm et 2 à 3 mm d'épaisseur, avec un trou de 30 mm de diamètre au centre.

On utilise le gabarit pour appliquer un volume donné de graisse.

5.7 Au moins 10 poids d'essai, de masse 50 à 55 g et de 30 mm de diamètre.

5.8 Dix bagues métalliques, de masse environ 200 g, de 65 à 70 mm de diamètre extérieur et d'environ 55 mm de diamètre intérieur.

6 Échantillonnage et préparation des éprouvettes

Échantillonner conformément à l'ISO 186.

Conditionner les échantillons à 23 °C et 50 % d'humidité relative conformément à l'ISO 187.

Découper au moins 10 éprouvettes sur l'échantillon, d'environ 60 mm × 60 mm, les côtés étant parallèles aux sens machine et travers. Marquer les sens sur les éprouvettes.

NOTE — Si un rainage est nécessaire, suivre le mode opératoire décrit dans l'annexe.

7 Mode opératoire

Effectuer au moins 10 déterminations sur le côté à essayer.

Effectuer les essais dans l'atmosphère dans laquelle les échantillons ont été conditionnés.

7.1 Détermination du temps de percée

Si l'on ne doit mesurer que le temps de percée, placer chaque éprouvette sur une fine couche d'ouate de cellulose (5.2) sur la plaque de verre horizontale (5.3), la surface qui doit être en contact avec le contenu de l'emballage étant tournée vers le haut.

NOTE — Si l'on ne sait pas quelle surface doit être en contact avec le contenu de l'emballage, essayer les deux côtés.

Placer le gabarit métallique (5.6) sur l'éprouvette. Appuyer dessus fermement et remplir complètement le trou avec de la graisse (5.1), ce qui l'amène en contact avec l'éprouvette. Enclencher le chronomètre et passer le bord droit d'une règle sur la partie supérieure du gabarit, ce qui donne à la couche de graisse une surface supérieure plane et une épaisseur uniforme. Enlever le gabarit et centrer une bague métallique (5.8) sur l'éprouvette. Placer un poids (5.7), centré sur la couche de graisse, sur chaque éprouvette.

NOTE — Si les éprouvettes sont rainées, placer le gabarit de façon que le trou soit centré sur l'intersection des rainures.

Examiner la partie inférieure des éprouvettes dans le miroir (5.4) et noter le temps écoulé lorsqu'on observe les premières taches rouges sur l'ouate de cellulose. Noter la position sur l'éprouvette si les éprouvettes sont rainées, par exemple: 45 min, rainage sens travers.

Effectuer des observations au moins aux intervalles suivants:

toutes les minutes pendant les 10 premières minutes;

toutes les 2 min entre la 10^e et la 30^e min;

toutes les 5 min entre la 30^e et la 60^e min;

toutes les 10 min entre la 60^e et la 150^e min;

toutes les 30 min entre 2 h 1/2 et 8 h;

après 24 h;

après 48 h (inspection finale).

7.2 Détermination du temps de transparence

Si l'on doit mesurer le temps de transparence, placer l'éprouvette directement sur la plaque de verre comme le montre la figure 1 et noter l'apparition de la première tache. Immédiatement et avec soin, transférer les éprouvettes sur une fine couche d'ouate de cellulose et continuer comme spécifié en 7.1.

8 Expression des résultats

Calculer la moyenne et l'écart-type pour le temps de percée et le temps de transparence, si nécessaire.

Exprimer les résultats comme suit:

moins de 10 min: à 1 min près;

de 10 à 30 min: à 2 min près;

de 30 à 60 min: à 5 min près;

de 60 à 150 min: à 10 min près;

de 2 h 1/2 à 8 h: à 30 min près;

de 8 à 24 h: entre 8 h et 24 h;

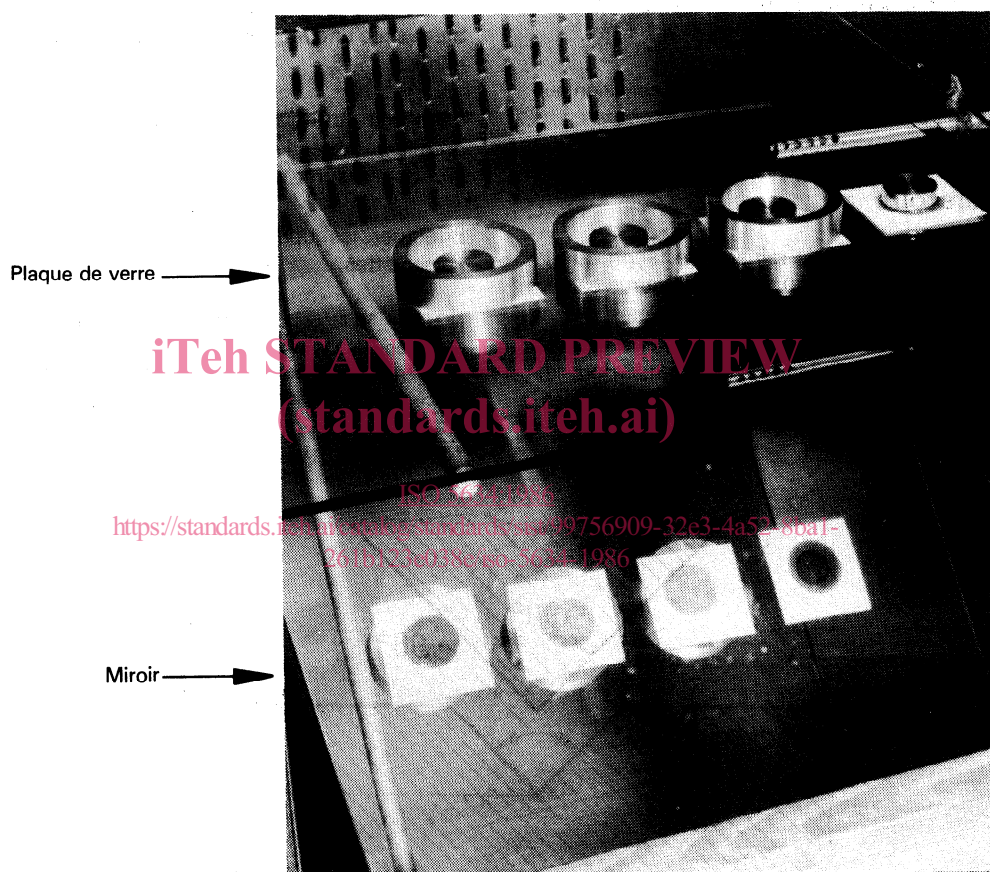
après 24 h: plus de 24 h;

après 48 h: plus de 48 h.

9 Procès-verbal d'essai

Le procès-verbal d'essai doit contenir les indications suivantes :

- a) référence à la présente Norme internationale;
- b) lieu et date de l'essai;
- c) identification de l'échantillon et de la face soumise à l'essai;
- d) identification de la graisse utilisée dans l'essai si elle est différente de la graisse type prescrite;
- e) température d'essai si elle est différente de 23 °C;
- f) rainage le cas échéant, et force appliquée si elle est différente de 10 N/cm;
- g) temps de percée (moyenne et écart-type);
- h) temps de transparence (moyenne et écart-type), le cas échéant;
- i) toute divergence par rapport à la méthode ou toute autre circonstance qui a pu affecter les résultats.



NOTE — Ces exemples ont été pris bien après la durée limite.

Figure 1 — Ensemble d'essai

Annexe

Rainage

(Cette annexe fait partie intégrante de la norme.)

A.1 Appareillage

Support de rainage, constitué d'une plaque plate dans laquelle on a découpé un sillon à angle droit (voir figure 2) et d'une barre correspondant au sillon. La barre doit avoir un tranchant usiné mais non coupant (avec un rayon de courbure d'environ 0,3 mm).

NOTE — Un autre appareil de rainage peut être utilisé à condition que le verso du rainage ne soit pas coupé.

A.2 Mode opératoire

Placer l'éprouvette sur le support de rainage de façon que le sens machine soit parallèle au sillon du support. Pour le carton pour boîtes pliantes et autres matériaux non homogènes, placer la partie externe de l'éprouvette (la partie qui ne doit pas être en contact avec le contenu de l'emballage) vers le haut. Pour les matériaux homogènes, tels que les matériaux ingraissables,

cinq éprouvettes devraient être rainées avec une face tournée vers le haut et cinq avec l'autre face tournée vers le haut.

Faire une rainure en appuyant la barre dans le sillon avec une force de 10 N par centimètre linéaire de gaufrage pendant 10 à 15 s. À des fins pratiques, ceci peut être réalisé en chargeant la barre avec une masse de 1 kg pour chaque centimètre linéaire à rainer.

Faire une autre rainure à angle droit avec et entrecoupant la première. Après le rainage, examiner le verso des éprouvettes afin de s'assurer qu'elles sont intactes.

Effectuer les opérations décrites ci-dessus avec toutes les éprouvettes.

NOTE — 10 N/cm peuvent être insuffisants pour créer un rainage distinct dans du carton pour boîte épais. Dans ce cas, appliquer des poids supplémentaires sur la barre et mentionner la force réelle dans le procès-verbal d'essai.

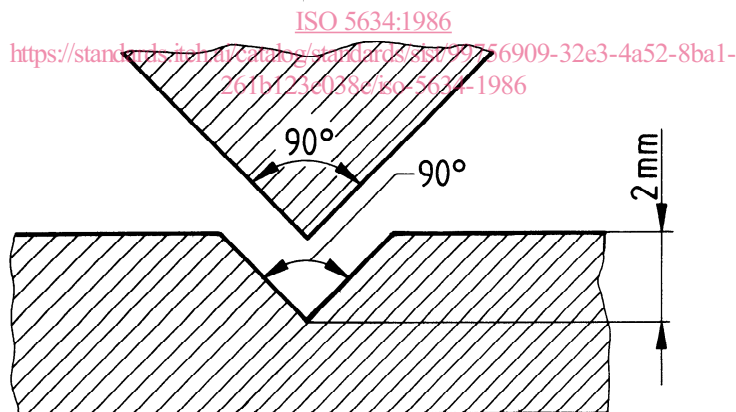


Figure 2 — Support de rainage

Page blanche

iTeh STANDARD PREVIEW
(standards.iteh.ai)

ISO 5634:1986

<https://standards.iteh.ai/catalog/standards/sist/99756909-32e3-4a52-8ba1-261b123e038e/iso-5634-1986>

Page blanche

iTeh STANDARD PREVIEW
(standards.iteh.ai)

ISO 5634:1986

<https://standards.iteh.ai/catalog/standards/sist/99756909-32e3-4a52-8ba1-261b123e038e/iso-5634-1986>