

NORME
INTERNATIONALE

ISO
5659-2

Première édition
1994-12-15

Plastiques — Production de fumée —

Partie 2:

Détermination de la densité optique par un
essai en enceinte unique

(standards.iteh.ai)

Plastics ~~ISO~~ Smoke generation —

<https://standards.iteh.ai/catalog/standards/sist/8ec30c-8c01-496a-839c-761c027a7a96/iso-5659-2-1994>
Part 2: Determination of optical density by a single-chamber test



Numéro de référence
ISO 5659-2:1994(F)

Sommaire

Page

1	Domaine d'application	1
2	Références normatives	2
3	Definitions	2
4	Principes de l'essai	3
5	Adéquation du matériau en vue des essais	3
6	Construction et préparation des éprouvettes	3
7	Appareillage et équipement auxiliaire	5
8	Environnement d'essai	15
9	Modes opératoires de réglage et de calibrage	15
10	Mode opératoire d'essai	20
11	Expression des résultats	21
12	Fidélité	22
13	Rapport d'essai	22

iTeh STANDARD PREVIEW
(standards.iteh.ai)

ISO 5659-2:1994

<https://standards.iteh.ai/catalog/standards/sist/ee8ec30c-8c01-496a-839c-761c027a7a96/iso-5659-2-1994>

Annexes

A	Calibrage du fluxmètre thermique	23
B	Variabilité de la densité optique spécifique de fumée mesurée par l'essai en enceinte unique	24
C	Détermination de la densité optique massique (DOM)	27

© ISO 1994

Droits de reproduction réservés. Sauf prescription différente, aucune partie de cette publication ne peut être reproduite ni utilisée sous quelque forme que ce soit et par aucun procédé, électronique ou mécanique, y compris la photocopie et les microfilms, sans l'accord écrit de l'éditeur.

Organisation internationale de normalisation
Case Postale 56 • CH-1211 Genève 20 • Suisse

Imprimé en Suisse

Avant-propos

L'ISO (Organisation internationale de normalisation) est une fédération mondiale d'organismes nationaux de normalisation (comités membres de l'ISO). L'élaboration des Normes internationales est en général confiée aux comités techniques de l'ISO. Chaque comité membre intéressé par une étude a le droit de faire partie du comité technique créé à cet effet. Les organisations internationales, gouvernementales et non gouvernementales, en liaison avec l'ISO participent également aux travaux. L'ISO collabore étroitement avec la Commission électrotechnique internationale (CEI) en ce qui concerne la normalisation électrotechnique.

Les projets de Normes internationales adoptés par les comités techniques sont soumis aux comités membres pour vote. Leur publication comme Normes internationales requiert l'approbation de 75 % au moins des comités membres votants.

La Norme internationale ISO 5659-2 a été élaborée par le comité technique ISO/TC 61, *Plastiques*, sous-comité SC 6, *Vieillessement et résistance aux agents chimiques et environnants*.

L'ISO 5659 comprend les parties suivantes, présentées sous le titre général *Plastiques — Production de fumée*:

- *Partie 1: Lignes directrices*
- *Partie 2: Détermination de la densité optique par un essai en enceinte unique*
- *Partie 3: Détermination de la densité optique dynamique*

L'annexe A fait partie intégrante de la présente partie de l'ISO 5659. Les annexes B et C sont données uniquement à titre d'information.

Introduction

Le feu est un phénomène complexe: son développement et ses effets dépendent d'un certain nombre de facteurs liés entre eux. Le comportement des matériaux et des produits est fonction des caractéristiques du feu, de la méthode selon laquelle les matériaux sont utilisés et de l'environnement auquel ils sont exposés (voir aussi ISO/TR 3814 et ISO/CEI Guide 52).

L'essai tel qu'il est spécifié dans la présente partie de l'ISO 5659 ne fournit qu'une simple représentation d'un aspect particulier d'une situation d'incendie potentielle, caractérisée par une source de chaleur rayonnante; considérée de manière isolée, il ne peut fournir aucune indication directe relative au comportement ou à la sécurité en cas d'incendie. Toutefois, un essai de ce type peut être utilisé à des fins de comparaison ou pour garantir l'existence d'une certaine qualité des performances (en l'occurrence de la production de fumée) considérée comme ayant une influence sur le comportement du feu en général. Il serait erroné d'accorder une toute autre signification aux résultats de cet essai.

Le terme «fumée» est défini dans l'ISO/CEI Guide 52 comme étant un ensemble visible de particules solides et/ou liquides en suspension dans les gaz, résultant d'une combustion incomplète. Il s'agit de l'une des premières caractéristiques de la réaction à se manifester et il convient de la prendre presque toujours en considération lors d'une quelconque évaluation du risque d'incendie puisqu'elle représente l'une des plus grandes menaces pour les occupants d'un bâtiment en feu.

L'élaboration de l'ISO 5659 qui incombait à l'ISO/TC 92 a été transférée depuis 1987 à l'ISO/TC 61. Ainsi, l'objet et l'applicabilité de la norme aux essais de matériaux ne doivent pas se limiter aux matériaux plastiques, mais pourraient éventuellement s'appliquer à d'autres matériaux, y compris les matériaux de construction.

Tous les utilisateurs du présent essai doivent accorder une attention particulière aux deux avertissements qui précèdent immédiatement l'article intitulé «Domaine d'application».

Plastiques — Production de fumée —

Partie 2:

Détermination de la densité optique par un essai en enceinte unique

AVERTISSEMENT

1 Prévention des conclusions trompeuses

Il convient de n'utiliser la méthode d'essai présentée dans la présente partie de l'ISO 5659 que pour mesurer et décrire les propriétés de matériaux, produits ou systèmes exposés à la chaleur ou à une flamme dans des conditions de laboratoire contrôlées et de ne pas la considérer ni de l'utiliser isolément pour décrire ou évaluer le risque d'incendie lié aux matériaux, produits ou systèmes soumis à des conditions de feux réels ou en tant que seule source sur laquelle peuvent être fondées les réglementations relatives à la production de fumée.

2 Prévention des dangers auxquels sont exposés les opérateurs d'essai

L'attention de toutes les personnes concernées par les essais au feu est attirée sur les risques d'émanations de gaz toxiques ou nocifs au cours de la combustion des éprouvettes, afin que soient prises les précautions appropriées visant à préserver leur santé. Au cours des opérations de nettoyage sur l'enceinte d'essai, il faut également prendre soin d'éviter l'inhalation de fumée ou le contact sur la peau des dépôts de fumée.

L'attention est attirée sur les risques dus à la chaleur du cône du radiateur et à l'utilisation de l'alimentation électrique principale.

Un panneau de sécurité gonflable, tel que prescrit en 7.2.1.1, est essentiel pour protéger les opérateurs du risque d'explosion provenant d'une brutale augmentation de pression.

1 Domaine d'application

1.1 La présente partie de l'ISO 5659 prescrit une méthode pour le mesurage de la production de fumée provenant de la surface exposée des éprouvettes constituées par des matériaux essentiellement plats, des composites ou des assemblages dont l'épaisseur est inférieure à 25 mm, lorsqu'ils sont orientés horizontalement et soumis à des niveaux spécifiés d'éclairement énergétique thermique dans une enceinte fermée avec ou sans utilisation de flamme pi-

lote. La présente méthode d'essai est applicable à tous les plastiques. Elle peut également être utilisée en vue de l'évaluation d'autres matériaux (par exemple caoutchoucs, revêtements textiles, surfaces peintes, bois et autres matériaux de construction).

1.2 Les valeurs de densité optique déterminées par le présent essai sont propres au matériau de l'éprouvette ou de l'assemblage essayés, sous la forme et avec l'épaisseur sélectionnées pour l'essai. Ces valeurs ne doivent pas être considérées comme révélatrices de propriétés de base, inhérentes au produit.

1.3 L'essai est destiné à être utilisé en recherche et développement et non principalement en tant que base d'appréciation pour des codes de construction ou pour d'autres fins. Aucun élément fondamental n'est fourni pour prévoir la densité de la fumée susceptible d'être produite par les matériaux exposés à la chaleur et à une flamme dans d'autres conditions d'exposition, et aucune corrélation n'a été établie avec des mesurages obtenus au moyen d'autres méthodes d'essai.

Il convient également, lors de l'utilisation des résultats d'essai, de tenir compte du fait que le présent mode opératoire d'essai ne traite pas de l'effet des irritants sur les yeux.

1.4 Il est nécessaire d'insister sur le fait que la production de fumée d'un matériau varie en fonction du niveau d'éclairement énergétique auquel l'éprouvette est soumise. Lors de l'utilisation des résultats obtenus au moyen de la présente méthode, il convient de garder à l'esprit que les résultats sont fondés sur une exposition à des niveaux d'éclairement énergétique spécifiques de 25 kW/m² et de 50 kW/m².

2 Références normatives

Les normes suivantes contiennent des dispositions qui, par suite de la référence qui en est faite, constituent des dispositions valables pour la présente partie de l'ISO 5659. Au moment de la publication, les éditions indiquées étaient en vigueur. Toute norme est sujette à révision et les parties prenantes des accords fondés sur la présente partie de l'ISO 5659 sont invitées à rechercher la possibilité d'appliquer les éditions les plus récentes des normes indiquées ci-après. Les membres de la CEI et de l'ISO possèdent le registre des Normes internationales en vigueur à un moment donné.

ISO 291:1977, *Plastiques — Atmosphères normales de conditionnement et d'essai*.

ISO 3261:1975, *Essais au feu — Vocabulaire*.

ISO/TR 3814:1989, *Essais de mesurage de la «réaction au feu» des matériaux de bâtiment — Leur élaboration et leur application*.

ISO 5659-1:—¹⁾, *Plastiques — Production de fumée — Partie 1: Lignes directrices*.

ISO 5725:1986, *Fidélité des méthodes d'essai — Détermination de la répétabilité et de la reproductibilité*

d'une méthode d'essai normalisée par essais inter-laboratoires.

ISO/CEI Guide 52:1990, *Glossaire de termes relatifs au feu et de leurs définitions*.

3 Définitions

Pour les besoins de la présente partie de l'ISO 5659, les définitions données dans l'ISO/CEI Guide 52 s'appliquent, ainsi que celles qui suivent.

3.1 assemblage: Fabrication de matériaux et/ou de composites, par exemple panneaux sandwich. Cela peut inclure une couche d'air intermédiaire.

3.2 composite: Combinaison de matériaux généralement identifiés dans le bâtiment comme entités discrètes, par exemple matériaux revêtus ou stratifiés.

3.3 surface essentiellement plane: Surface dont l'irrégularité par rapport à un plan ne dépasse pas ± 1 mm.

3.4 surface exposée: Surface du produit soumise aux conditions de chauffage définies pour l'essai.

3.5 éclairement énergétique (en un point d'une surface): Quotient du flux énergétique incident sur un élément infinitésimal de la surface contenant ce point, par la surface de cet élément.

3.6 matériau: Matériau de base simple ou mélange dispersé de manière uniforme, tel que métal, pierre, bois, béton, fibres minérales, polymères.

3.7 densité optique massique (DOM): Mesure du degré d'opacité de la fumée en fonction de la perte de masse du matériau dans les conditions de l'essai.

3.8 densité optique de la fumée (D): Mesure du degré d'opacité de la fumée; logarithme décimal négatif de la transmission relative de la lumière.

3.9 produit: Matériau, composite ou assemblage à propos duquel des informations sont requises.

3.10 densité optique spécifique (D_s): Densité optique multipliée par un facteur calculé en divisant le volume de l'enceinte d'essai par le produit de la surface exposée de l'éprouvette et la longueur du chemin de la lumière (voir 11.1.1).

1) À publier.

3.11 éprouvette: Pièce représentative du produit qui doit être soumise à l'essai en même temps qu'un substrat ou traitement quelconque. Cela peut inclure une couche d'air intermédiaire.

4 Principes de l'essai

Les éprouvettes du produit sont montées horizontalement dans une enceinte et exposées à un rayonnement thermique sur leurs surfaces supérieures à des niveaux déterminés d'éclairement énergétique constant pouvant atteindre jusqu'à 50 kW/m^2 ; l'essai peut être effectué en présence ou non d'une flamme pilote.

Les conditions recommandées sont les suivantes:

- a) on expose des éprouvettes à un éclairement énergétique de 25 kW/m^2 en présence ou non d'une flamme pilote;
- b) on expose des éprouvettes à un éclairement énergétique de 50 kW/m^2 en l'absence de flamme pilote.

NOTE 1 Certains matériaux ne s'enflamment pas s'ils sont exposés aux conditions décrites en a) et b).

La fumée émise est recueillie dans l'enceinte qui contient également les appareils photométriques. L'atténuation d'un rayon lumineux traversant la fumée est mesurée. Les résultats sont notifiés en tant que densité optique spécifique.

5 Adéquation du matériau en vue des essais

5.1 Géométrie du matériau

5.1.1 La méthode est applicable aux matériaux essentiellement plats, aux composites et aux assemblages dont l'épaisseur ne dépasse pas 25 mm.

5.1.2 La méthode peut être influencée par de faibles variations de la géométrie, orientation de la surface, épaisseur (totale ou de la couche individuelle), masse et composition du matériau; par conséquent, les résultats obtenus en appliquant la présente méthode s'appliquent uniquement à l'épaisseur du matériau essayé. Il n'est pas possible de calculer la densité optique spécifique d'un matériau d'une certaine épaisseur à partir de la densité optique spécifique du matériau ayant une épaisseur différente.

5.2 Caractéristiques physiques

Il est possible que les faces des matériaux soumis à l'évaluation au moyen de la présente méthode soient différentes les unes des autres ou qu'elles comportent des strates de divers matériaux disposés différemment d'une face à l'autre. Si l'une quelconque des faces est susceptible d'être exposée au feu en cours d'utilisation, une évaluation des deux faces s'impose.

6 Construction et préparation des éprouvettes

6.1 Nombre d'éprouvettes

6.1.1 L'échantillon pour essai doit comprendre au moins neuf éprouvettes: six éprouvettes doivent être soumises à l'essai à 25 kW/m^2 (trois éprouvettes avec flamme pilote et trois éprouvettes sans flamme pilote) et les trois restantes doivent être soumises à l'essai à 50 kW/m^2 sans flamme pilote.

6.1.2 Un nombre supplémentaire d'éprouvettes comme prescrit en 6.1.1 doivent être utilisées pour chaque face conformément aux prescriptions de 5.2.

6.1.3 Neuf éprouvettes supplémentaires (c'est-à-dire trois éprouvettes par mode d'essai) doivent être mises de côté si les conditions prescrites en 10.8.2 l'exigent.

6.2 Dimensions des éprouvettes

6.2.1 Les éprouvettes doivent être carrées et mesurer (75 _{-1}^0) mm de côté.

6.2.2 Les matériaux ayant une épaisseur nominale inférieure ou égale à 25 mm doivent être évalués sur leur épaisseur totale. Pour les essais comparatifs, les matériaux doivent être évalués sur une épaisseur de $1,0 \text{ mm} \pm 0,1 \text{ mm}$.

Tous les matériaux consomment de l'oxygène lorsqu'ils brûlent dans l'enceinte et la production de fumée de certains matériaux (en particulier des éprouvettes d'épaisseur importante ou ayant une vitesse de combustion élevée) est influencée par la concentration en oxygène dans l'enceinte. Les matériaux essayés doivent, autant que possible, présenter leur épaisseur finale.

6.2.3 Les matériaux ayant une épaisseur supérieure à 25 mm doivent être prélevés de manière à obtenir une éprouvette de (25 _{-1}^0) mm d'épaisseur, de façon à pouvoir évaluer la face originale (non découpée).

6.2.4 Les éprouvettes de matériaux multicouches ayant une épaisseur supérieure à 25 mm, consistant en un (ou plusieurs) matériau(x) de base dont les parements sont constitués de matériaux différents, doivent être préparées conformément à 6.2.3 (voir également 6.3.2).

6.3 Préparation de l'éprouvette

6.3.1 L'éprouvette, qui doit être représentative du matériau, doit être préparée conformément aux modes opératoires décrits en 6.3.2 et 6.3.3. Les éprouvettes doivent être découpées, sciées, moulées ou estampées à partir de surfaces identiques de l'échantillon de matériau; leur épaisseur et, si nécessaire, leur masse doivent être notées.

6.3.2 Si l'on soumet à l'essai des sections planes de même épaisseur et de même composition au lieu de parties courbes, moulées ou spéciales, cela doit être noté dans le rapport d'essai. Le substrat ou les matériaux de base des éprouvettes doivent être identiques à ceux utilisés en pratique.

6.3.3 Lorsque des matériaux de revêtement, y compris peintures et adhésifs, sont soumis aux essais avec le substrat ou la base tels qu'utilisés en pratique, les éprouvettes doivent être préparées conformément à la pratique normale; dans ces cas, il est nécessaire de noter dans le rapport d'essai la méthode d'application du revêtement, le nombre de couches de revêtements et le type de substrat.

6.4 Enveloppement des éprouvettes

6.4.1 Le dos, les bords et la surface frontale périphérique de la totalité des éprouvettes doivent être recouverts d'une simple feuille d'aluminium (d'environ 0,04 mm d'épaisseur), la face mate de la feuille étant en contact avec l'éprouvette. La surface située au centre de l'éprouvette ainsi laissée exposée mesure 65 mm × 65 mm. Il est nécessaire de veiller à éviter de percer la feuille et de ne pas faire de plis superflus lors de l'opération d'enveloppement. La feuille doit être pliée de manière à réduire au maximum les pertes de matière fondue au niveau inférieur du porte-éprouvette. Après avoir monté l'éprouvette dans le porte-éprouvette, il est nécessaire de couper les parties de feuille qui dépassent des bords antérieurs, aux emplacements appropriés.

6.4.2 Toutes les éprouvettes enveloppées doivent être supportées par une ou plusieurs plaques de panneau isolant incombustible de masse volumique égale à $850 \text{ kg/m}^3 \pm 100 \text{ kg/m}^3$ après passage à l'étuve et de 12,5 mm d'épaisseur nominale pour garantir que

les bords supérieurs de l'éprouvette sont pressés contre les mâchoires de retenue du porte-éprouvette. Une exception à cette exigence est faite pour les éprouvettes enveloppées en plastique alvéolaire de 25 mm d'épaisseur qui peuvent être soumises aux essais sans panneau-support. Les éprouvettes enveloppées ayant une épaisseur inférieure à 25 mm doivent être soutenues par au moins une plaque de panneau incombustible dotée ou non sur sa face inférieure d'une couche de fibres minérales afin que le porte-éprouvette puisse recevoir une plus grande variété d'épaisseurs.

6.4.3 Avec les matériaux résilients, chaque éprouvette incluse dans son enveloppe de feuille d'aluminium doit être montée sur le porte-éprouvette de sorte que la surface exposée soit alignée sur la face interne de l'ouverture du porte-éprouvette. Les matériaux ayant une surface exposée irrégulière ne doivent pas dépasser par rapport au plan formé par l'ouverture du porte-éprouvette.

6.4.4 Les éprouvettes imperméables de faible épaisseur telles que les films thermoplastiques, qui gonflent au cours de l'essai en raison des gaz piégés entre le film et le support, doivent être maintenues approximativement planes en réalisant deux ou trois entailles (de 20 mm à 40 mm de longueur) destinées à servir d'évents.

6.5 Conditionnement

6.5.1 Avant d'être préparées en vue de l'essai, les éprouvettes doivent être conditionnées jusqu'à ce qu'elles atteignent une masse constante à $23 \text{ °C} \pm 2 \text{ °C}$ et à une humidité relative de $(50 \pm 5) \%$. On considère que la masse constante a été atteinte lorsque les deux valeurs pondérales obtenues successivement avec un intervalle de 24 h, ne diffèrent pas l'une de l'autre de plus de 0,1 % de la masse de l'éprouvette ou de 0,1 g, en retenant la valeur la plus élevée (voir ISO 291).

6.5.2 Dans l'enceinte de conditionnement, les éprouvettes doivent être supportées par des grilles de sorte que toutes les surfaces soient en contact avec l'air.

NOTES

2 Un courant d'air forcé peut être utilisé dans l'enceinte de conditionnement pour contribuer à l'accélération du processus de conditionnement.

3 Les résultats obtenus au moyen de la présente méthode peuvent être influencés par de faibles différences de conditionnement des éprouvettes. Il est important, par

conséquent, de s'assurer que les prescriptions de 6.5 ont été suivies scrupuleusement.

7 Appareillage et équipement auxiliaire

7.1 Généralités

L'appareillage (voir figure 1) doit comprendre une enceinte d'essai étanche pouvant contenir un porte-éprouvette, un cône de réémission, une veilleuse (flamme pilote), un système de mesurage et de transmission de lumière, et les équipements auxiliaires permettant de contrôler les conditions de fonctionnement au cours de l'essai.

7.2 Enceinte d'essai

7.2.1 Construction

7.2.1.1 L'enceinte d'essai (voir figures 1 et 2) doit être fabriquée en panneaux stratifiés dont la surface intérieure doit être en métal émaillé d'épaisseur inférieure ou égale à 1 mm ou en tout autre métal équivalent revêtu, résistant aux attaques chimiques et à la corrosion, et susceptible d'être nettoyée facilement. Les dimensions intérieures de l'enceinte doivent être de $914 \text{ mm} \pm 3 \text{ mm}$ de longueur, $914 \text{ mm} \pm 3 \text{ mm}$ de hauteur et $610 \text{ mm} \pm 3 \text{ mm}$ de profondeur. L'enceinte doit être dotée d'une porte à charnière montée sur la face antérieure et comprenant une fenêtre d'observation et un écran opaque amovible pour la fenêtre afin d'empêcher la lumière de pénétrer dans l'enceinte. Un panneau gonflable de sécurité composé d'une feuille d'aluminium ne dépassant pas 0,04 mm d'épaisseur et ayant une surface minimale de $80\,600 \text{ mm}^2$, doit être fixé au fond de l'enceinte de manière à former une protection étanche à l'air.

Une grille de fils d'acier inoxydable peut être placée au-dessus du panneau gonflable pour le protéger. Il est important que cette grille soit distante d'au moins 50 mm du panneau gonflable pour empêcher toute obstruction en cas d'explosion.

7.2.1.2 Deux fenêtres optiques, mesurant chacune 75 mm de diamètre, doivent être montées en haut et au fond de l'enceinte, aux emplacements représentés à la figure 2, leur face intérieure étant alignée sur la partie extérieure du revêtement de l'enceinte. La partie inférieure de la fenêtre ménagée dans le plancher doit être équipée d'un radiateur électrique annulaire ayant une puissance approximative de 9 W

qui doit permettre de maintenir la surface supérieure de la fenêtre à une température juste suffisante pour y réduire au maximum la condensation de la fumée (une température de $50 \text{ }^\circ\text{C}$ à $55 \text{ }^\circ\text{C}$ a été jugée comme étant acceptable). Le bord de la partie inférieure de la fenêtre ne doit pas interrompre le chemin de la lumière. Des plates-formes optiques de 8 mm d'épaisseur doivent être montées autour des fenêtres à l'extérieur de l'enceinte et être solidement maintenues en place les unes par rapport aux autres par trois tiges métalliques d'au moins 12,5 mm de diamètre, traversant l'enceinte et solidement fixées aux plates-formes.

7.2.1.3 D'autres ouvertures doivent être prévues dans l'enceinte à des fins prescrites et aux emplacements appropriés. Elles doivent pouvoir être obturées de façon qu'une pression positive pouvant atteindre 1,5 kPa (jauge de vide de 150 mm) au-dessus de la pression atmosphérique puisse être créée à l'intérieur de l'enceinte (voir 7.2.2) et maintenue lors des contrôles effectués conformément à 7.6 et 9.6. La totalité des éléments constitutifs de l'enceinte doit pouvoir résister à une pression positive interne plus élevée que celle à laquelle le panneau gonflable de sécurité est susceptible de résister.

7.2.1.4 Un événement d'entrée avec obturateur doit être prévu sur la partie antérieure de l'enceinte, au niveau supérieur et à distance du cône du radiateur. Un événement de sortie avec obturateur communiquant avec un tuyau flexible mesurant de 50 mm à 100 mm aboutissant à un ventilateur extracteur capable de créer une pression négative d'au moins 0,5 kPa (jauge de vide de 50 mm), doit être prévu au fond de l'enceinte.

7.2.2 Appareils de contrôle de la pression à l'intérieur de l'enceinte

Des dispositions doivent être prises pour contrôler la pression à l'intérieur de l'enceinte d'essai. Un manomètre à eau caractérisé par une plage de mesurage allant jusqu'à 1,5 kPa (jauge de vide de 150 mm) doit être relié à un régulateur de pression et à un tube placés au niveau de la partie supérieure de l'enceinte.

Un régulateur de pression adéquat (voir figure 3) se compose d'une bouteille ouverte remplie d'eau et d'un tuyau flexible de 25 mm de diamètre, introduit jusqu'à 100 mm sous la surface de l'eau; l'autre extrémité du tuyau étant raccordée au manomètre et à l'enceinte. Le régulateur doit être purgé vers le système de sortie.

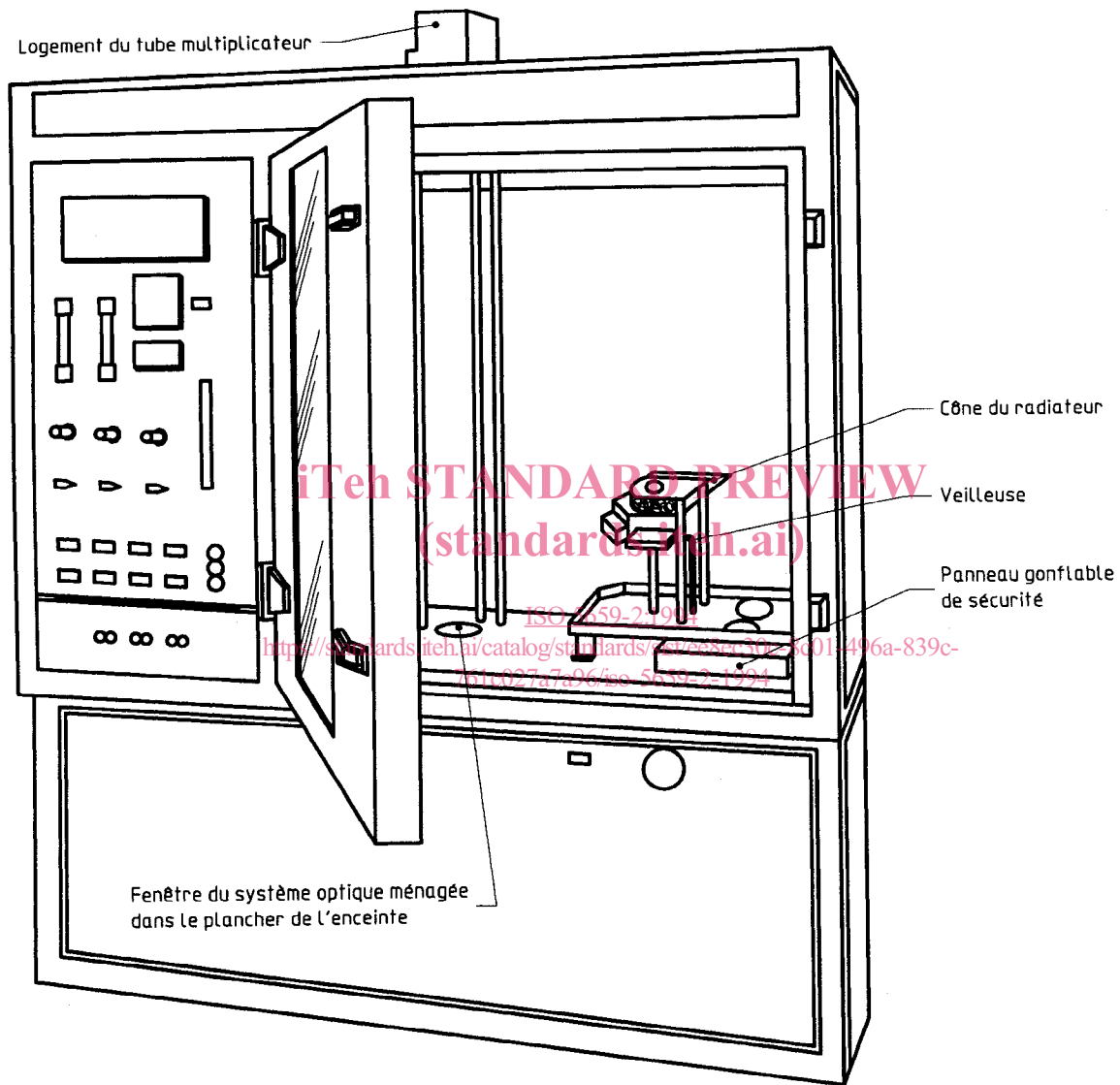


Figure 1 — Configuration générale type de l'enceinte d'essai

Dimensions en millimètres
(pas à l'échelle)

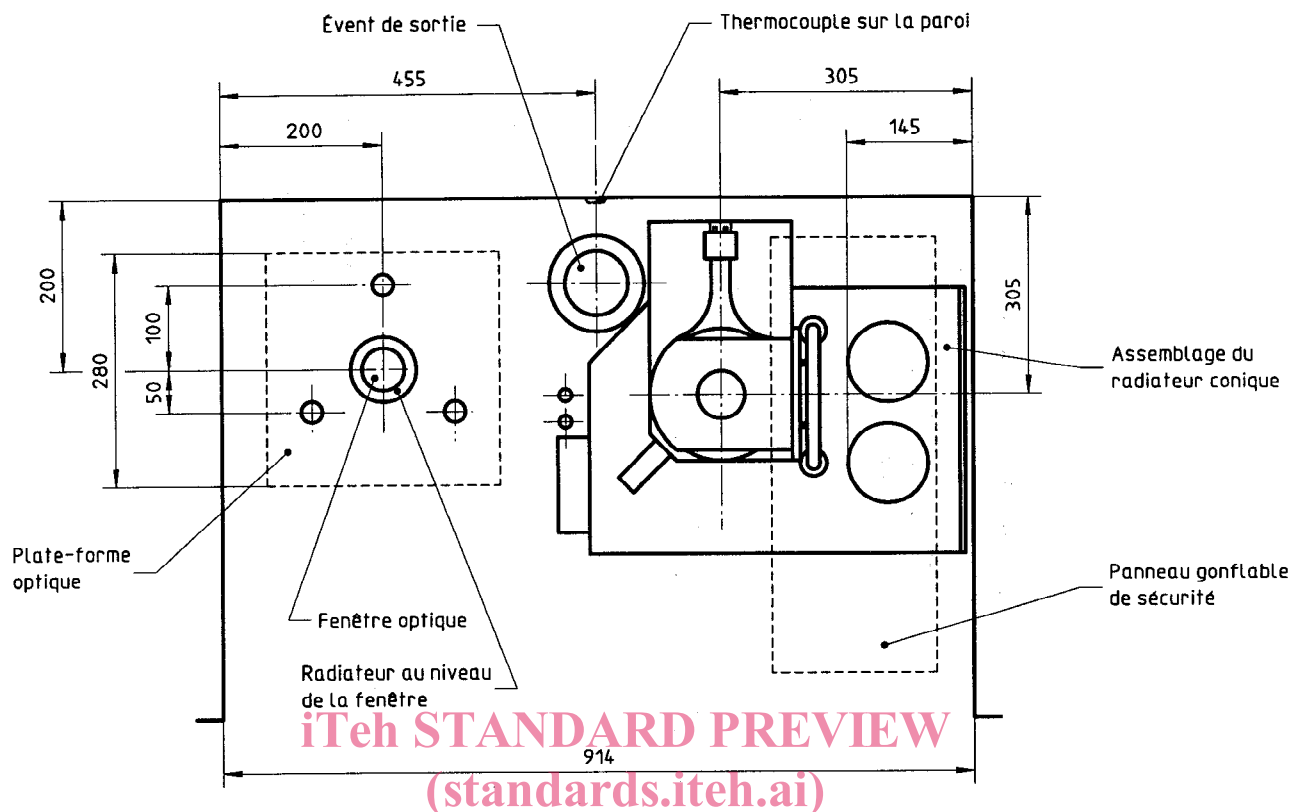


Figure 2 — Plan d'une enceinte d'essai type
ISO 5659-2:1994

<https://standards.itech.ai/catalog/standards/sist/ee8ec30c-8c01-496a-839c-7c1e27a7a96/iso-5659-2:1994>

7.2.3 Température de la paroi de l'enceinte

Une jonction de mesure d'un thermocouple constitué de fils ayant un diamètre ne dépassant pas 1 mm, doit être montée au centre de la face intérieure de la paroi arrière de l'enceinte, en le recouvrant d'un disque isolant (par exemple en mousse de polystyrène) caractérisé par une épaisseur d'environ 6,5 mm et par un diamètre ne dépassant pas 20 mm, fixé à la paroi de l'enceinte au moyen d'un ciment approprié. La jonction du thermocouple doit être raccordé à un appareil enregistreur ou à un compteur, et le système doit permettre de mesurer des températures de 35 °C à 60 °C (voir 10.1.2).

7.3 Support d'éprouvette et appareils de chauffage

7.3.1 Cône du radiateur

7.3.1.1 Le cône du radiateur doit comprendre un élément chauffant, ayant une puissance nominale de 450 W, inclus dans un tube en acier inoxydable mesurant approximativement 2 210 mm de longueur et

6,5 mm de diamètre, enroulé en forme de cône tronqué et monté à l'intérieur d'un dispositif protecteur. Ce dernier doit avoir une hauteur totale de $(45 \pm 0,4)$ mm, un diamètre intérieur de 55 ± 1 mm et un diamètre intérieur de 110 ± 3 mm au niveau de la base. Il doit être composé de deux couches d'acier inoxydable de 1 mm d'épaisseur séparées par un isolant en fibres de céramique de 10 mm d'épaisseur, et de masse volumique nominale égale à 100 kg/m^3 . L'élément chauffant doit être fixé par deux pattes en haut et en bas du dispositif protecteur.

7.3.1.2 Le cône du radiateur doit pouvoir fournir un éclairage énergétique de 10 kW/m^2 à 50 kW/m^2 au centre de la surface de l'éprouvette.

Lorsque l'éclairage énergétique est déterminé en deux autres emplacements situés à 25 mm de chaque côté du centre de l'éprouvette, l'éclairage énergétique en ces deux emplacements ne doit pas être inférieur à 85 % de celui mesuré au centre de l'éprouvette.

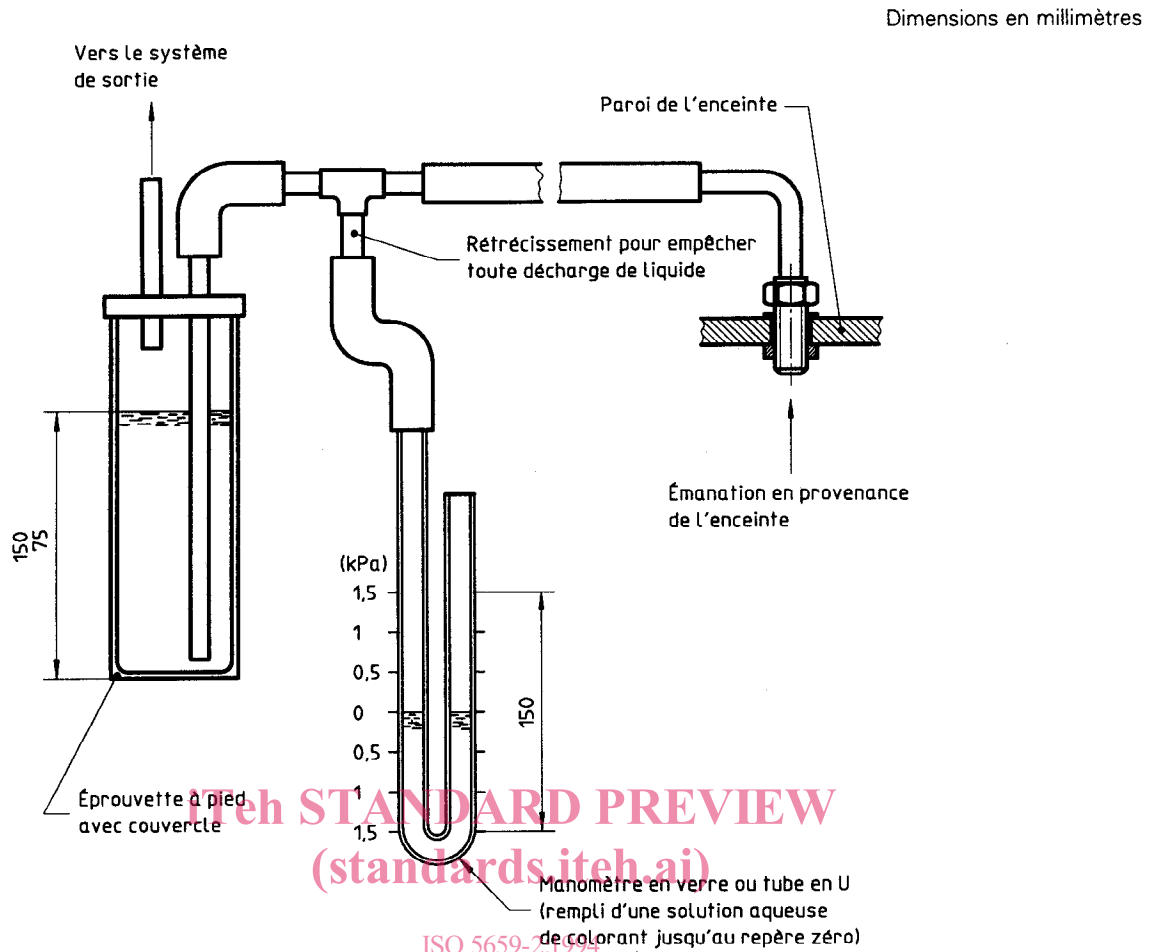


Figure 3 — Jauge de surpression de l'enceinte type

7.3.1.3 Le contrôleur de température du cône du radiateur doit être un régulateur à trois paramètres de type proportionnel, intégral et avec différentiel, commandé par thyristor, avec commande à passage zéro ou à angle de phase, dont l'intensité maximale ne doit pas être inférieure à 10 A. Une capacité de réglage du temps intégral entre 10 s et 50 s et du temps différentiel entre 25 s et 30 s doit être prévue afin d'autoriser une correspondance raisonnable avec les caractéristiques de réponse du radiateur. La température à laquelle le radiateur doit être contrôlée, doit être fixée sur une échelle susceptible d'être maintenue constante à ± 2 °C. Une plage de températures d'entrée comprise entre 0 °C et 1 000 °C est considérée comme étant acceptable. Une plage de température du radiateur comprise entre 700 °C et 750 °C fournira un éclairage énergétique de 50 kW/m². Il est nécessaire de prévoir une compensation automatique de soudure froide du thermocouple.

NOTE 4 Bien qu'il soit permis de recourir à une commande à angle de phase pour le contrôleur de température du cône du radiateur, il convient toutefois de noter que ce type de commande nécessite en général un filtrage élec-

tronique afin d'éviter l'apparition de parasites de faible niveau.

7.3.1.4 L'éclairage énergétique du cône du radiateur doit être contrôlé par rapport à la valeur fournie par deux thermocouples sous gaine du type K, diamétralement opposés et en contact avec l'élément, mais non soudés à lui. Les thermocouples doivent être de même longueur et raccordés en parallèle au contrôleur de température; ils doivent être positionnés à une hauteur égale à un tiers de la hauteur du cône, depuis la surface supérieure de celui-ci.

7.3.2 Cadre visant à supporter le cône du radiateur, le porte-éprouvette et le fluxmètre thermique

Le cône du radiateur doit être placé et fixé aux tiges verticales du cadre support de façon que le bord inférieur du dispositif protecteur du cône du radiateur se trouve à $25 \text{ mm} \pm 1 \text{ mm}$ au-dessus de la surface supérieure de l'éprouvette lorsqu'elle est orientée à l'horizontale. Des détails du cône du radiateur et des supports sont représentés aux figures 4 et 5.