

NORME
INTERNATIONALE

ISO
5673

Deuxième édition
1993-12-01

**Tracteurs et matériels agricoles — Arbres
de transmission à cardans de prise de force
et position de l'arbre récepteur sur la
machine**

iTeh STANDARD PREVIEW
(standards.iteh.ai)

*Agricultural tractors and machinery — Power take-off drive shafts and
position of power-input connection*

<https://standards.iteh.ai/catalog/standards/sis/9cbec658-6dd6-4321-9b66-631cf8ce2fe3/iso-5673-1993>



Numéro de référence
ISO 5673:1993(F)

Avant-propos

L'ISO (Organisation internationale de normalisation) est une fédération mondiale d'organismes nationaux de normalisation (comités membres de l'ISO). L'élaboration des Normes internationales est en général confiée aux comités techniques de l'ISO. Chaque comité membre intéressé par une étude a le droit de faire partie du comité technique créé à cet effet. Les organisations internationales, gouvernementales et non gouvernementales, en liaison avec l'ISO participent également aux travaux. L'ISO collabore étroitement avec la Commission électrotechnique internationale (CEI) en ce qui concerne la normalisation électrotechnique.

Les projets de Normes internationales adoptés par les comités techniques sont soumis aux comités membres pour vote. Leur publication comme Normes internationales requiert l'approbation de 75 % au moins des comités membres votants.

La Norme internationale ISO 5673 a été élaborée par le comité technique ISO/TC 23, *Tracteurs et matériels agricoles et forestiers*, sous-comité SC 4, *Tracteurs*.

<https://standards.iteh.ai/catalog/standards/sist/9c6ec658-6dd6-4321-9b66->

Cette deuxième édition annule et remplace la première édition (ISO 5673:1980), dont elle constitue une révision technique.

© ISO 1993

Droits de reproduction réservés. Aucune partie de cette publication ne peut être reproduite ni utilisée sous quelque forme que ce soit et par aucun procédé, électronique ou mécanique, y compris la photocopie et les microfilms, sans l'accord écrit de l'éditeur.

Organisation internationale de normalisation
Case Postale 56 • CH-1211 Genève 20 • Suisse

Imprimé en Suisse

Tracteurs et matériels agricoles — Arbres de transmission à cardans de prise de force et position de l'arbre récepteur sur la machine

1 Domaine d'application

La présente Norme internationale prescrit un système de classification des arbres de transmission à cardans de prise de force (p.d.f.). Elle prescrit aussi la position de l'arbre récepteur sur la machine (a.r.m.) et donne les lignes directrices d'application et les exigences optionnelles recommandées pour les alésages des embouts.

Elle est applicable aux arbres de transmission à cardans de p.d.f. et aux a.r.m. nécessaires au raccordement des instruments et machines agricoles aux tracteurs agricoles.

La présente Norme internationale définit donc les meilleures conditions possibles d'accouplement des différents types de tracteurs et instruments agricoles afin d'assurer l'interchangeabilité.

2 Références normatives

Les normes suivantes contiennent des dispositions qui, par suite de la référence qui en est faite, constituent des dispositions valables pour la présente Norme internationale. Au moment de la publication, les éditions indiquées étaient en vigueur. Toute norme est sujette à révision et les parties prenantes des accords fondés sur la présente Norme internationale sont invitées à rechercher la possibilité d'appliquer les éditions les plus récentes des normes indiquées ci-après. Les membres de la CEI et de l'ISO possèdent le registre des Normes internationales en vigueur à un moment donné.

ISO 500:1991, *Tracteurs agricoles — Prises de force montées à l'arrière — Types 1, 2 et 3.*

ISO 730-1:1990, *Tracteurs agricoles à roues — Attelage trois points monté à l'arrière — Partie 1: Catégories 1, 2 et 3.*

ISO 6489-1:1991, *Véhicules agricoles — Liaisons mécaniques sur véhicules remorquants — Partie 1: Type crochet.*

ISO 6489-3:1992, *Véhicules agricoles — Liaisons mécaniques sur véhicules remorquants — Partie 3: Barre d'attelage du tracteur.*

3 Définitions

Pour les besoins de la présente Norme internationale, les définitions suivantes s'appliquent.

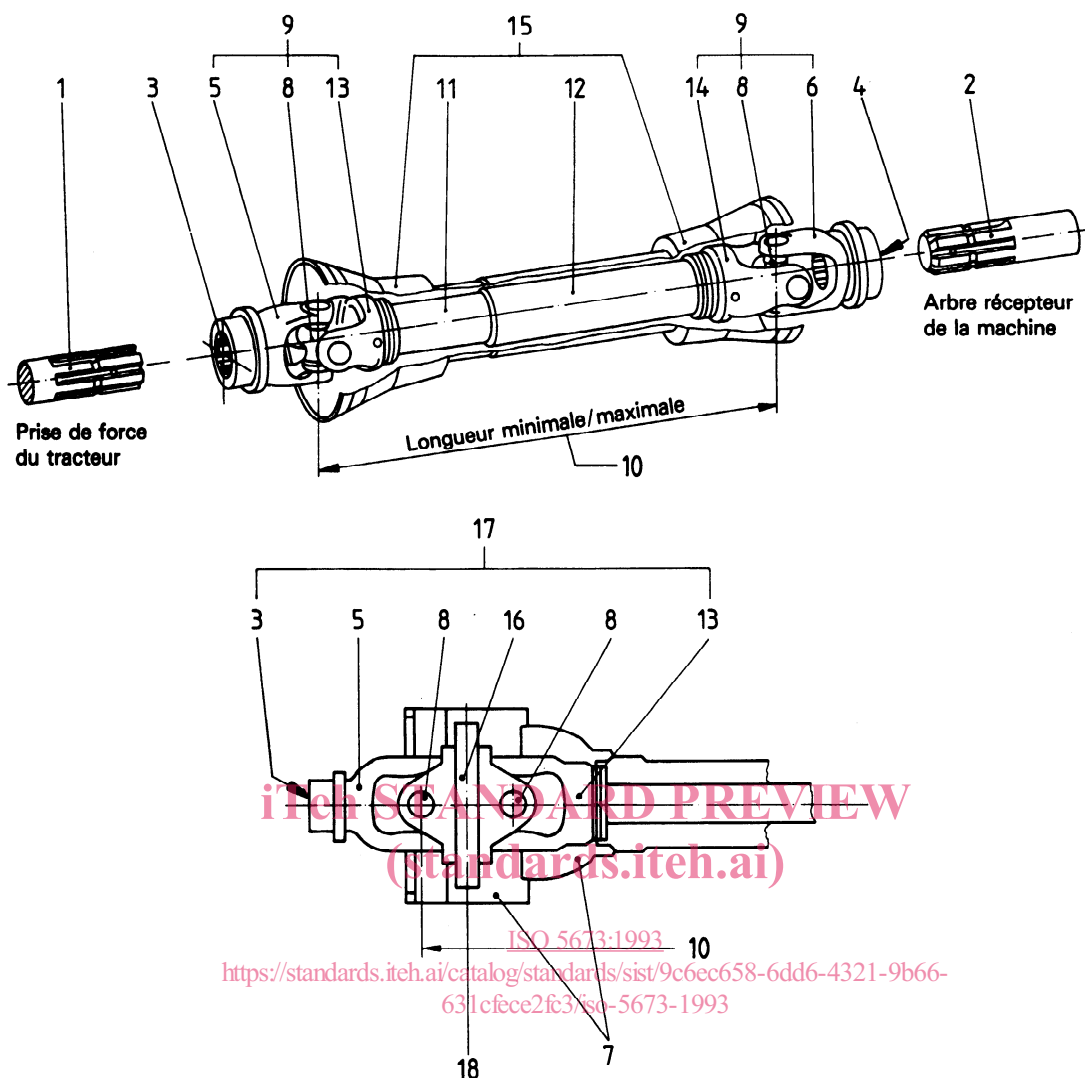
3.1 ligne de transmission de l'instrument: Ensemble des arbres, joints de cardan, protecteurs, raccords et attaches fournis avec l'instrument, destiné à transmettre la puissance de rotation fournie par la prise de force du tracteur à l'arbre récepteur de l'instrument.

3.2 arbre de transmission à cardans de prise de force: Arbre équipé de joints de cardan, reliant la prise de force du tracteur au premier arbre récepteur de l'instrument. (Voir figure 1.)

3.3 arbre de transmission à cardans de prise de force, modèle A: Arbre de transmission comportant deux joints de cardan. (Voir figure 2 et ensemble 9 à la figure 1.)

3.4 arbre de transmission à cardans de prise de force, modèle B: Arbre de transmission comportant un joint de cardan et un joint de cardan homocinétique. (Voir figure 3, et les ensembles 9 et 17 à la figure 1.)

3.5 arbre de transmission à cardans de prise de force, modèle C: Arbre de transmission comportant deux joints de cardan homocinétiques. (Voir figure 4, et l'ensemble 17 à la figure 1.)



Légende

- 1 Prise de force (p.d.f.) du tracteur
- 2 Arbre récepteur de la machine (a.r.m.)
- 3 Alésage de l'embout correspondant à la p.d.f.
- 4 Alésage de l'embout correspondant à l'a.r.m.
- 5 Fourche de cardan correspondant à la p.d.f.
- 6 Fourche de cardan correspondant à l'a.r.m.
- 7 Protecteur du joint de cardan homocinétique
- 8 Croisillon d'assemblage du joint de cardan
- 9 Joint de cardan
- 10 Longueur minimale (maximale) de l'arbre de transmission à cardans de p.d.f.
- 11 Arbre de transmission mâle
- 12 Arbre de transmission femelle
- 13 Fourche de cardan de l'arbre de transmission mâle
- 14 Fourche de cardan de l'arbre de transmission femelle
- 15 Protecteur de l'arbre de transmission à cardans de p.d.f.
- 16 Double fourche de cardan
- 17 Joint de cardan homocinétique
- 18 Centre de l'articulation du joint de cardan homocinétique

Figure 1 — Désignation des parties de l'arbre de transmission à cardans de p.d.f.

3.6 longueur minimale: Distance entre les axes des croisillons d'assemblage les plus externes des joints de cardan lorsque l'arbre de transmission à cardans de p.d.f. est en position rétractée. (Voir figure 1.)

3.7 longueur maximale: Distance entre les axes des croisillons d'assemblage les plus externes des joints de cardan lorsque l'arbre de transmission à cardans de p.d.f. est étiré à la longueur maximale recommandée par le constructeur. (Voir figure 1.)

3.8 courbe en Z: Configuration de l'arbre de transmission lorsque les axes de la p.d.f. et de l'a.r.m. sont parallèles, formant ainsi deux angles égaux par rapport à la partie centrale de l'arbre. (Voir figure 5.)

3.9 courbe en W: Configuration de l'arbre de transmission lorsque les axes de la p.d.f. et de l'a.r.m. se coupent au centre du système d'accouplement, d'où l'obtention de deux angles égaux. (Voir figure 6.)

3.10 protecteur non tournant pour arbre de transmission à cardans de prise de force: Protecteur d'arbre de transmission à cardans de prise de force ne tournant pas lorsque l'arbre tourne.

3.11 protecteur tournant pour arbre de transmission à cardans de prise de force: Protecteur d'arbre de transmission à cardans de prise de force pouvant tourner avec l'arbre, sauf lorsqu'il entre en contact avec un autre objet.

4 Classification des arbres de transmission à cardans de prise de force

Les arbres de transmission à cardans de p.d.f. sont classés en fonction de la puissance nominale transmise et du type de la prise de force du tracteur, conformément à l'ISO 500. Les différentes classes d'arbre de transmission de p.d.f. sont basées sur des conditions de durabilité constantes, sur la puissance nominale transmise et le couple nominal, et sur des conditions de fonctionnement moyennes. (Voir tableau 1.)

5 Embouts

5.1 Alésage des embouts correspondant à la p.d.f. et à l'a.r.m.

L'alésage de l'embout correspondant à l'a.r.m. doit, de préférence, être identique à celui correspondant à la p.d.f., dont les dimensions sont prescrites dans l'ISO 500. Cependant, si cela n'est pas possible, d'autres configurations et dimensions sont acceptables. Dans ce cas, les dimensions recommandées en alternative pour l'alésage de l'embout correspondant à l'a.r.m. sont données dans le tableau 2.

Tableau 1 — Classification des arbres de transmission à cardans de p.d.f.

Classe	Couple nominal N·m			Puissance nominale transmise kW		
	p.d.f. de type			p.d.f. de type		
	1 (540 r/min)	2 (1 000 r/min)	3 (1 000 r/min)	1 (540 r/min)	2 (1 000 r/min)	3 (1 000 r/min)
1	100	—	—	6	—	—
2	160	100	—	9	11	—
3	250	160	—	14	17	—
4	400	250	250	23	26	26
5	630	400	400	36	42	42
6	1 000	630	630	57	66	66
7	—	1 000	1 000	—	105	105
8	—	1 600	1 600	—	167	167

Tableau 2 — Alésages de l'embout correspondant à l'a.r.m., recommandés en alternative

Classe	Diamètre d'alésage de l'embout correspondant à l'a.r.m., mm		
	p.d.f. de type		
	1	2	3
1	20; 25	—	—
2	20; 25; 30	—	—
3	25; 30	20; 25; 30	—
4	25; 30	25; 30	40
5	—	30	40
6	—	—	45
7	—	—	45
8	—	—	45

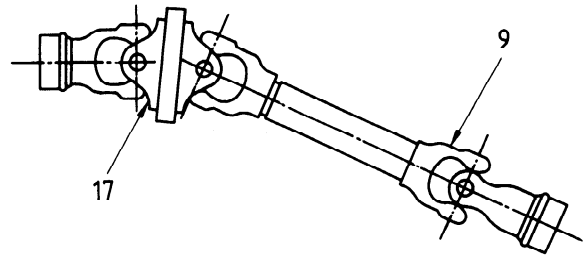


Figure 3 — Arbre de transmission à cardans de p.d.f., modèle B

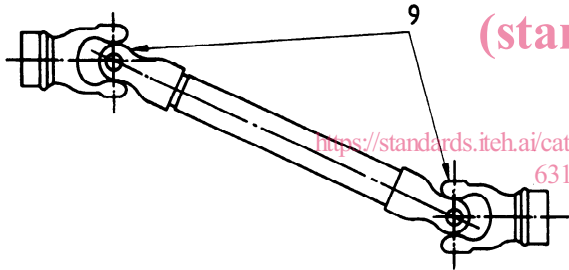


Figure 2 — Arbre de transmission à cardans de p.d.f., modèle A

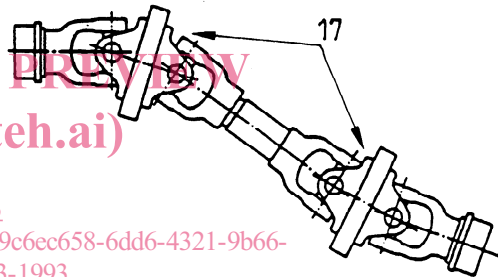


Figure 4 — Arbre de transmission à cardans de p.d.f., modèle C

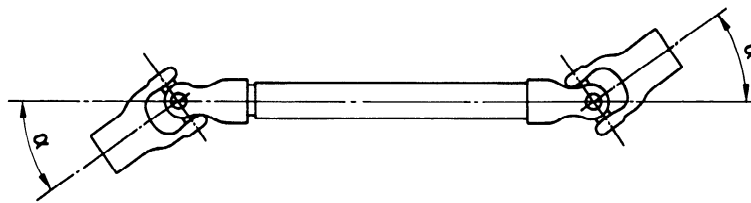


Figure 5 — Courbe en Z

iTeh STANDARD PREVIEW
(standards.iteh.ai)

ISO 5673:1993

<https://standards.iteh.ai/catalog/standards/sist/9c6ec658-6dd6-4321-9b66-631cf8ce2f83/iso-5673-1993>

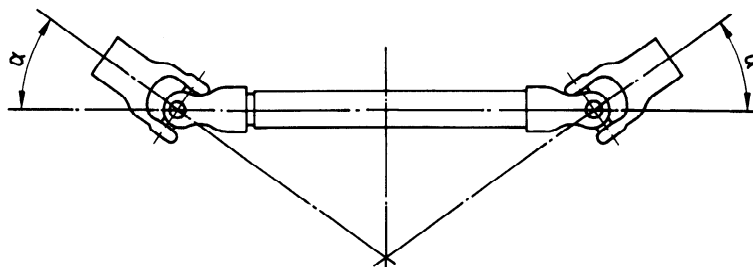


Figure 6 — Courbe en W

5.2 Dispositif de verrouillage

Les embouts correspondant à la p.d.f. et à l'a.r.m. doivent être dotés d'un dispositif de verrouillage afin d'en empêcher le déplacement axial.

6 Utilisation des arbres de transmission à cardans de p.d.f.

6.1 Arbre de transmission à cardans de p.d.f., modèle A

Un arbre de transmission à cardans de p.d.f., modèle A (voir figure 2) compense les variations angulaires et longitudinales des arbres de raccordement de la p.d.f. et de l'a.r.m. Les angles égaux des courbes en W et en Z (voir figures 5 et 6) garantissent une transmission uniforme du mouvement de rotation.

6.2 Arbre de transmission à cardans de p.d.f., modèle B

Un arbre de transmission à cardans de p.d.f., modèle B (voir figure 3) compense les variations angulaires et longitudinales des arbres de raccordement de la p.d.f. et de l'a.r.m. Le mouvement de rotation est transmis uniformément tant que le joint simple est aligné avec l'arbre de transmission, ou que l'écart angulaire entre eux est très faible.

6.3 Arbre de transmission à cardans de p.d.f., modèle C

Un arbre de transmission à cardans de p.d.f., modèle C (voir figure 4) compense les variations angulaires et longitudinales des arbres de raccordement de la p.d.f. et de l'a.r.m. Le mouvement de rotation est transmis uniformément quels que soient les angles imposés à la ligne de transmission.

6.4 Longueur de l'arbre de transmission à cardans de p.d.f.

La longueur nominale de l'arbre de transmission à

cardans de p.d.f. doit être choisie en fonction des longueurs maximale et minimale extrêmes auxquelles on peut s'attendre.

Les longueurs minimales nominales données dans le tableau 3 sont recommandées. En cas d'écart par rapport à ces valeurs, il convient d'utiliser des incréments de 50 mm.

Tableau 3 — Longueurs minimales nominales recommandées

Longueurs minimales nominales, mm					
460	510	560	610	710	1 010

7 Emplacement de l'arbre récepteur de la machine

L'emplacement (horizontal et vertical) de l'a.r.m. doit correspondre aux indications de la figure 7 et du tableau 4 (la barre d'attelage étant en position normale et les barres inférieures étant à l'horizontale).

Lorsqu'un instrument est attelé par la barre d'attelage, les axes de la p.d.f. du tracteur et de l'a.r.m. doivent être alignés dans le même plan horizontal.

Pour la détermination de ces dimensions, la prise de force du tracteur doit être à l'emplacement prescrit dans l'ISO 500, les barres inférieures de l'attelage trois points, conforme à l'ISO 730-1, en position horizontale, la barre et le crochet d'attelage aux emplacements prescrits dans l'ISO 6489-3 et l'ISO 6489-1, respectivement.

8 Déviation latérale de l'arbre récepteur de la machine

L'a.r.m. des instruments portés et semi-portés doit se situer au plus à 50 mm à droite ou à gauche du plan médian vertical des attaches inférieures de l'attelage. Les attaches inférieures de l'attelage sont définies dans l'ISO 730-1.

Tableau 4 — Emplacement de l'a.r.m.

Dimensions en millimètres

Catégorie du tracteur (voir ISO 730-1)	a_1 1)	a_2 min.	a_3 ± 10	h_1 1) ± 100	h_2 2)
1	150	720	400	100	510 max. 285 min.
2	250	820	400	100	530 max. 305 min.
3	300	920	500	100	560 max. 335 min.

1) Dimensions recommandées. Il peut être nécessaire de les modifier dans le cas d'instruments spécialisés.
2) Assurer un réglage à l'intérieur de cette plage pour aligner l'a.r.m. sur la p.d.f.

iTeh STANDARD PREVIEW
(standards.iteh.ai)

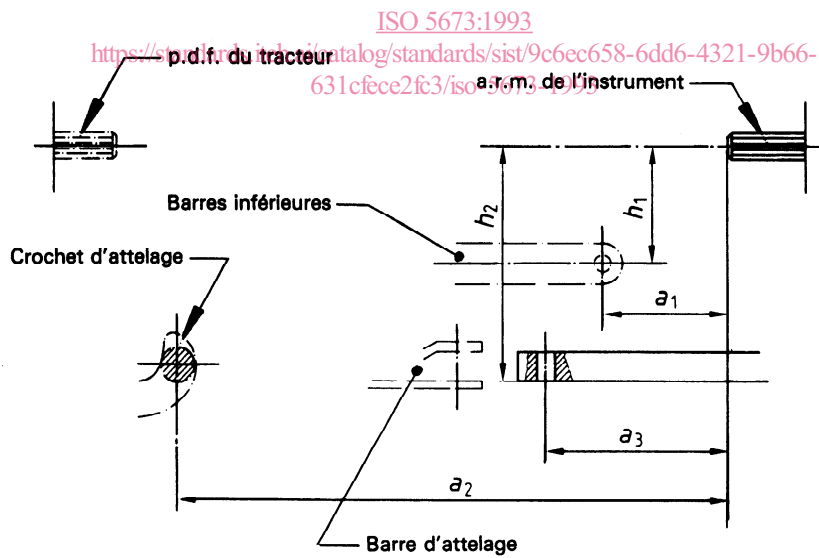


Figure 7 — Emplacement de l'a.r.m. par rapport aux dispositifs d'attelage

Page blanche

iTeh STANDARD PREVIEW
(standards.iteh.ai)

ISO 5673:1993

<https://standards.iteh.ai/catalog/standards/sist/9c6ec658-6dd6-4321-9b66-631cf8ce2fe3/iso-5673-1993>