

NORME
INTERNATIONALE

ISO
5678

Deuxième édition
1993-11-01

**Matériel agricole — Matériel de travail du
sol — Dimensions principales des dents de
type S et leurs zones de dégagement**

iTeh STANDARD PREVIEW

(standards.iteh.ai)
*Agricultural machinery — Equipment for working the soil — S-tines: main
dimensions and clearance zones*

ISO 5678:1993

<https://standards.iteh.ai/catalog/standards/sist/605027ef-98bb-49f9-acc1-0944f9f07fc5/iso-5678-1993>



Numéro de référence
ISO 5678:1993(F)

Avant-propos

L'ISO (Organisation internationale de normalisation) est une fédération mondiale d'organismes nationaux de normalisation (comités membres de l'ISO). L'élaboration des Normes internationales est en général confiée aux comités techniques de l'ISO. Chaque comité membre intéressé par une étude a le droit de faire partie du comité technique créé à cet effet. Les organisations internationales, gouvernementales et non gouvernementales, en liaison avec l'ISO participent également aux travaux. L'ISO collabore étroitement avec la Commission électrotechnique internationale (CEI) en ce qui concerne la normalisation électrotechnique.

Les projets de Normes internationales adoptés par les comités techniques sont soumis aux comités membres pour vote. Leur publication comme Normes internationales requiert l'approbation de 75 % au moins des comités membres votants.

La Norme internationale ISO 5678 a été élaborée par le comité technique ISO/TC 23, *Tracteurs et matériels agricoles et forestiers*, sous-comité SC 5, *Matériel de travail du sol*.

Cette deuxième édition annule et remplace la première édition (ISO 5678:1979), laquelle a été étendue de manière à inclure les spécifications pour les dents de type S, des types 0, 2 et 3.

© ISO 1993

Droits de reproduction réservés. Aucune partie de cette publication ne peut être reproduite ni utilisée sous quelque forme que ce soit et par aucun procédé, électronique ou mécanique, y compris la photocopie et les microfilms, sans l'accord écrit de l'éditeur.

Organisation internationale de normalisation
Case Postale 56 • CH-1211 Genève 20 • Suisse

Imprimé en Suisse

Matériel agricole — Matériel de travail du sol — Dimensions principales des dents de type S et leurs zones de dégagement

iTeh STANDARD PREVIEW

1 Domaine d'application

La présente Norme internationale prescrit les dimensions principales et les zones de dégagement pour les dents de type S pour herses et cultivateurs utilisés en agriculture pour le travail du sol.

2 Référence normative

La norme suivante contient des dispositions qui, par suite de la référence qui en est faite, constituent des dispositions valables pour la présente Norme internationale. Au moment de la publication, l'édition indiquée était en vigueur. Toute norme est sujette à révision et les parties prenantes des accords fondés sur la présente Norme internationale sont invitées à rechercher la possibilité d'appliquer l'édition la plus récente de la norme indiquée ci-après. Les membres de la CEI et de l'ISO possèdent le registre des Normes internationales en vigueur à un moment donné.

ISO 5680:1979, *Matériel de travail du sol — Dents et socs de cultivateur — Principales dimensions de fixation.*

3 Dimensions

Les dimensions principales des dents doivent correspondre à celles indiquées aux figures 1 à 4. Les dimensions de la partie basse de la dent doivent être conformes aux types 1 et 2 prescrits dans l'ISO 5680.

Les dimensions qui ne sont pas indiquées sont laissées à la discrétion du fabricant.

4 Zones de dégagement

Les zones de dégagement pour les dents doivent correspondre à celles indiquées aux figures 5 à 8.

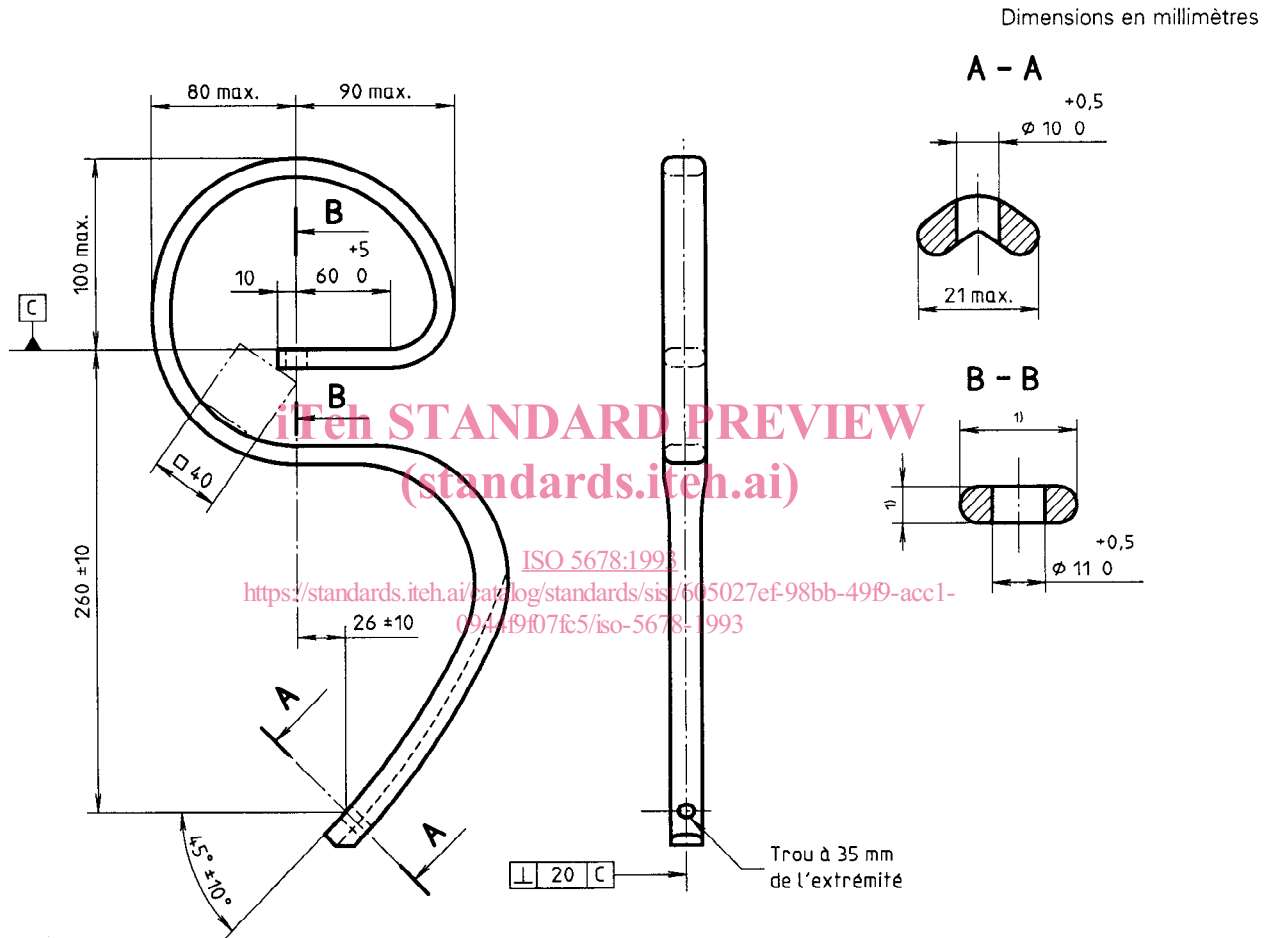
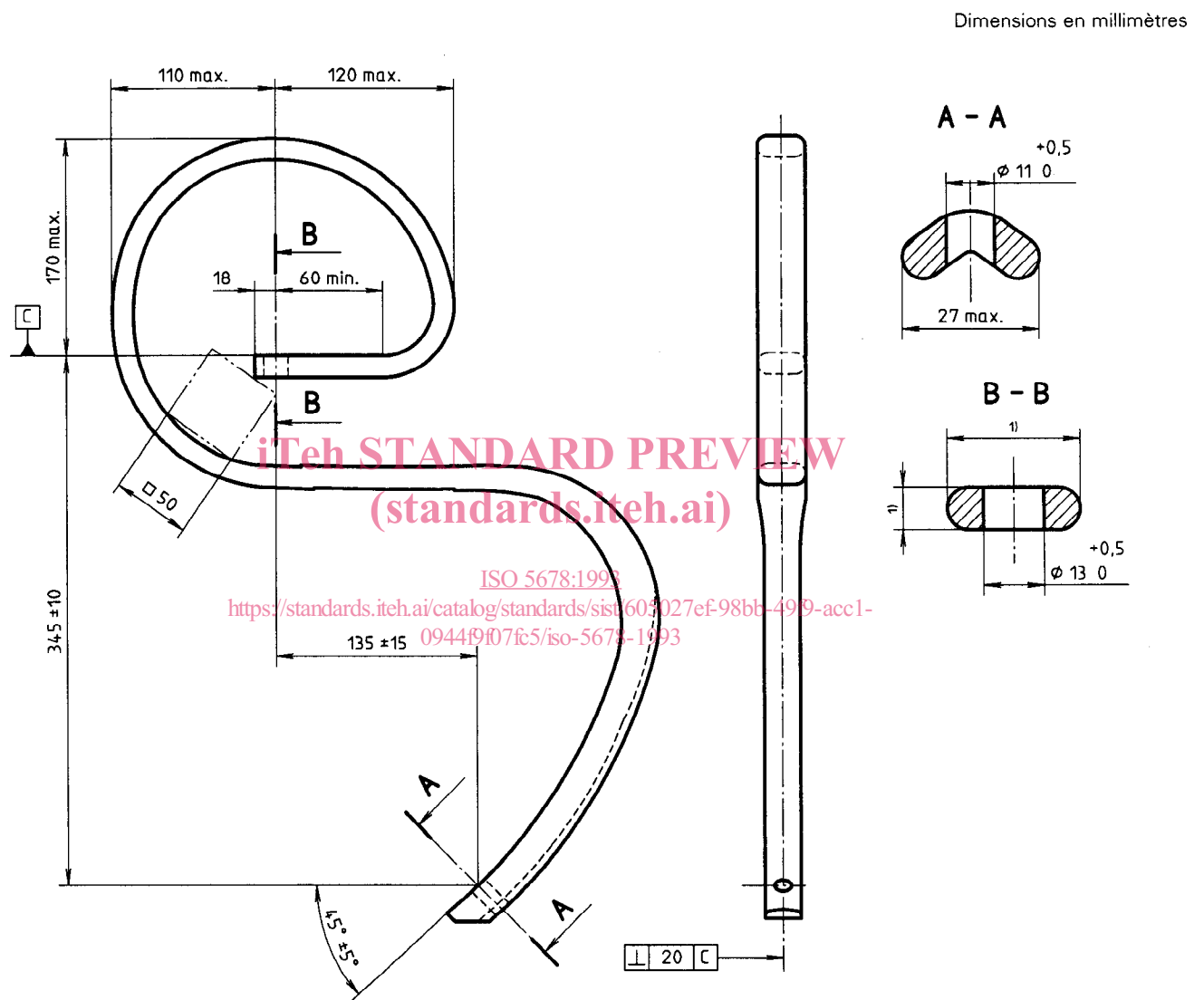


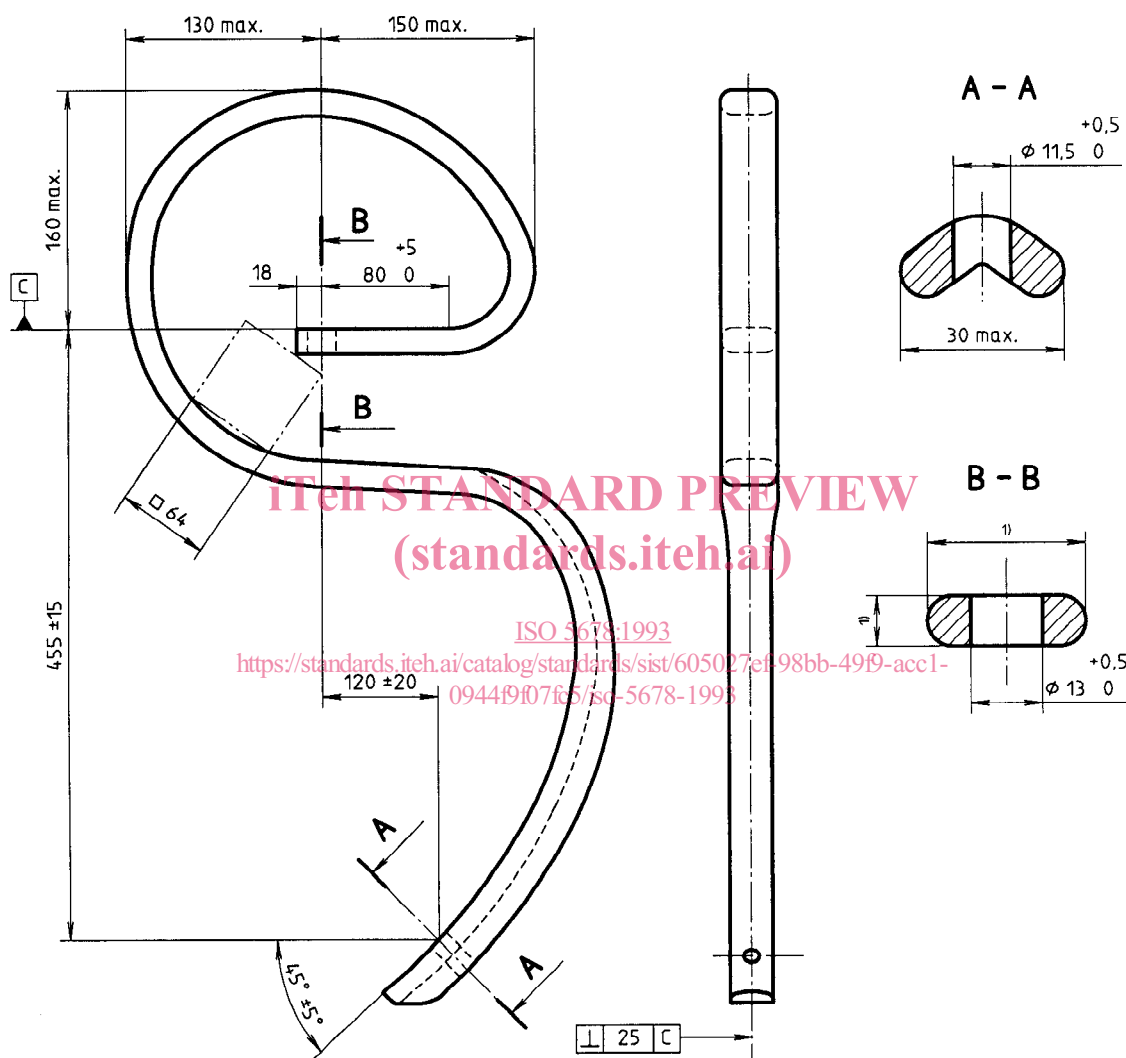
Figure 1 — Dimensions principales des dents de type S de type 0



1) Dimensions nominales du matériau: 10 mm x 32 mm, 10 mm x 40 mm ou 12 mm x 32 mm.

Figure 2 — Dimensions principales des dents de type S de type 1

Dimensions en millimètres

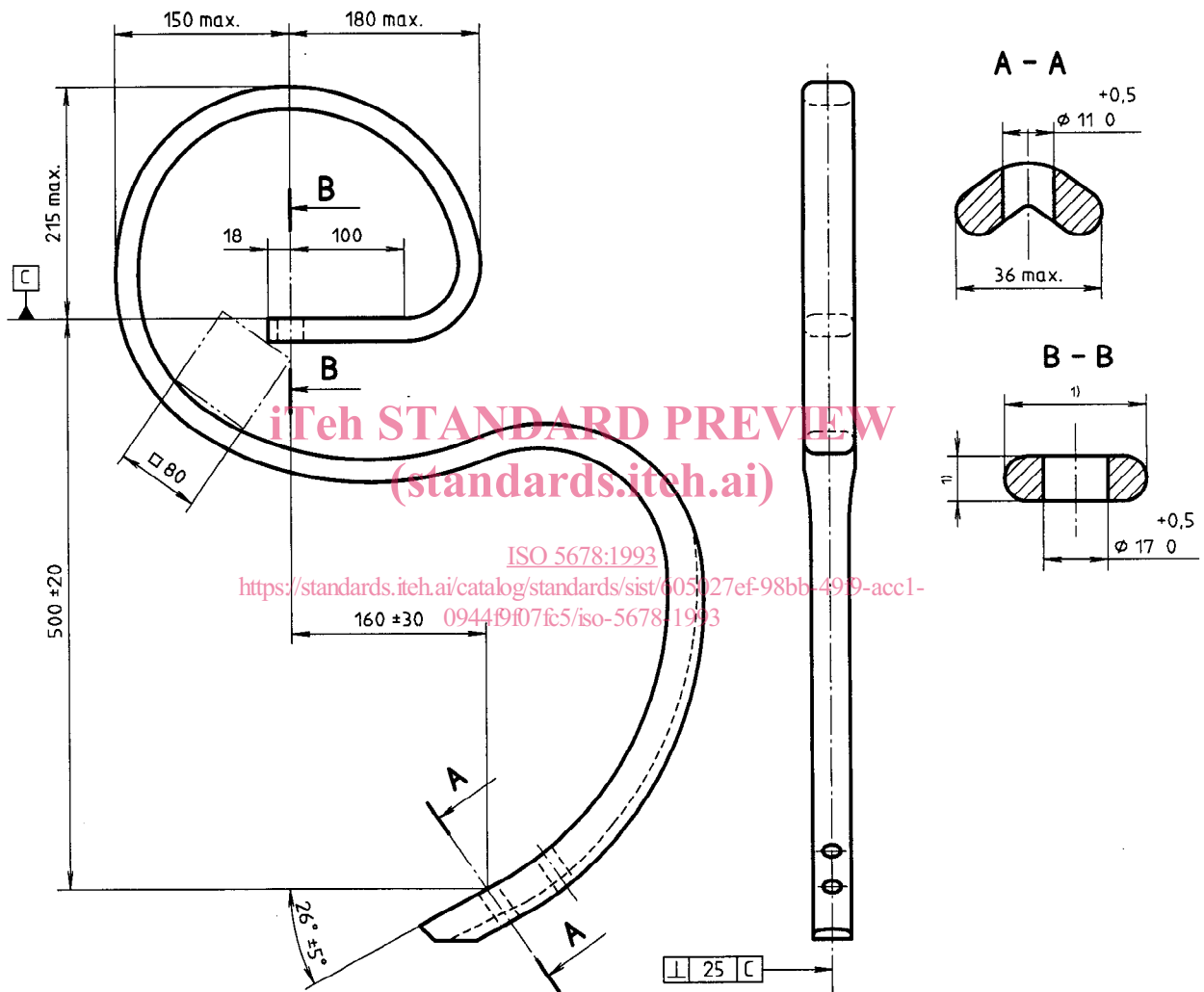


1) Dimensions nominales du matériau: 10 mm x 45 mm, 12 mm x 32 mm, 12 mm x 38 mm ou 12 mm x 45 mm.

NOTE — Peut aussi avoir deux trous de fixation du soc, conformément au type 2 de l'ISO 5680.

Figure 3 — Dimensions principales des dents de type S de type 2

Dimensions en millimètres



1) Dimensions nominales du matériau: 16 mm x 45 mm.

Figure 4 — Dimensions principales des dents de type S de type 3

Dimensions en millimètres

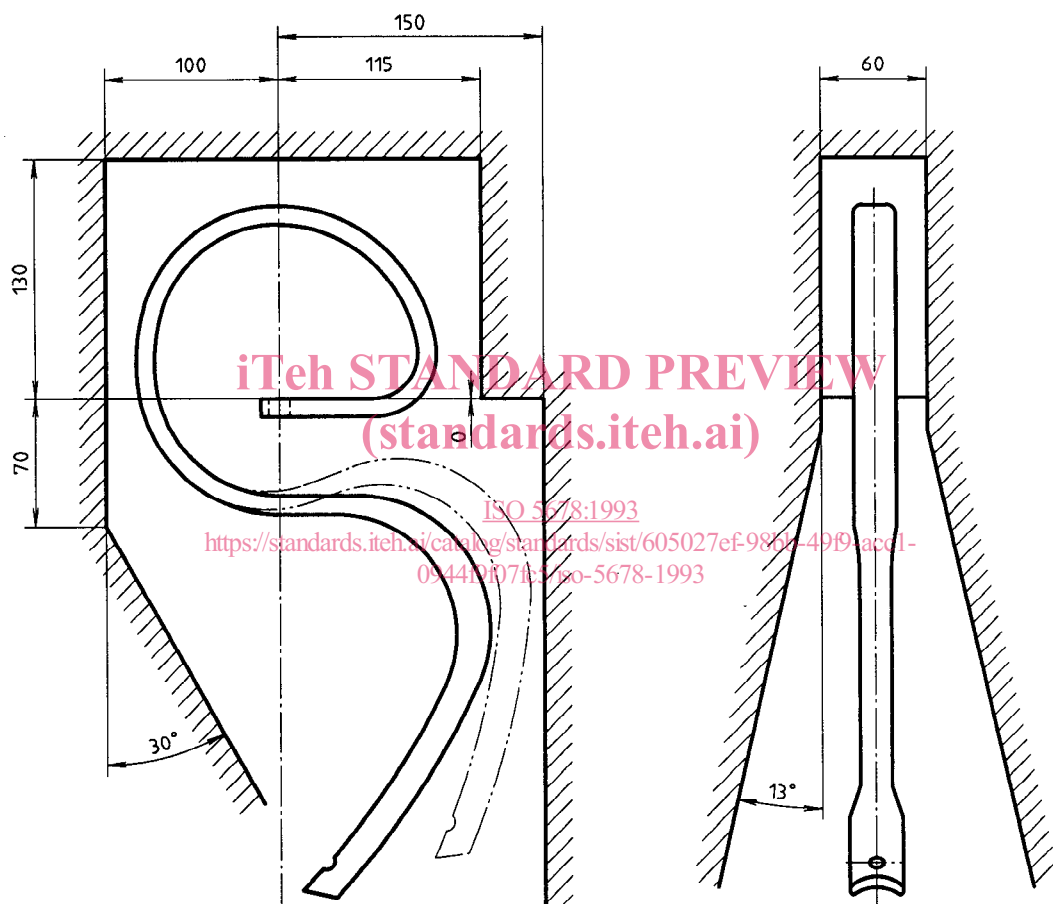


Figure 5 — Zone de dégagement des dents de type S de type 0

Dimensions en millimètres

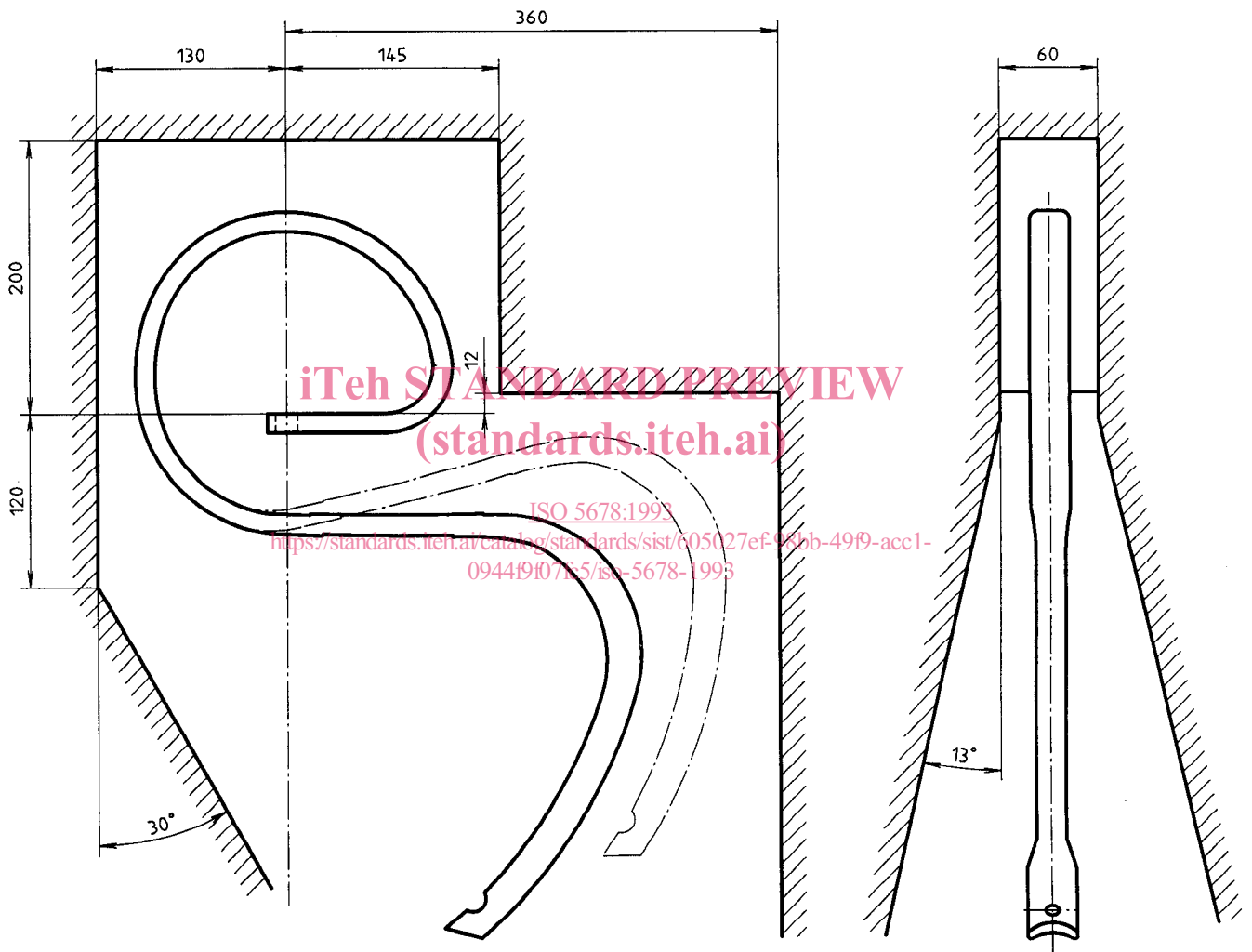


Figure 6 — Zone de dégagement des dents de type S de type 1