

---

# NORME INTERNATIONALE 5692

---

INTERNATIONAL ORGANIZATION FOR STANDARDIZATION • МЕЖДУНАРОДНАЯ ОРГАНИЗАЦИЯ ПО СТАНДАРТИЗАЦИИ • ORGANISATION INTERNATIONALE DE NORMALISATION

---

## Véhicules agricoles — Liaisons mécaniques entre véhicules — Anneaux d'attelage — Spécifications

*Agricultural vehicles — Mechanical connections on towed vehicles — Hitch-rings — Specifications*

Première édition — 1979-02-01

**ITeH STANDARD PREVIEW**  
**(standards.iteh.ai)**

[ISO 5692:1979](https://standards.iteh.ai/catalog/standards/sist/d361c736-9821-4b0b-a9c7-a8ce2fbb9974/iso-5692-1979)

<https://standards.iteh.ai/catalog/standards/sist/d361c736-9821-4b0b-a9c7-a8ce2fbb9974/iso-5692-1979>

---

CDU 631.372 : 629.11.013

Réf. n° : ISO 5692-1979 (F)

**Descripteurs** : machine agricole, véhicule routier tracteur, remorque, accouplement, interchangeabilité, dimension.

## AVANT-PROPOS

L'ISO (Organisation internationale de normalisation) est une fédération mondiale d'organismes nationaux de normalisation (comités membres de l'ISO). L'élaboration des Normes internationales est confiée aux comités techniques de l'ISO. Chaque comité membre intéressé par une étude a le droit de faire partie du comité technique correspondant. Les organisations internationales, gouvernementales et non gouvernementales, en liaison avec l'ISO, participent également aux travaux.

Les projets de Normes internationales adoptés par les comités techniques sont soumis aux comités membres pour approbation, avant leur acceptation comme Normes internationales par le Conseil de l'ISO.

La Norme internationale ISO 5692 a été élaborée par le comité technique ISO/TC 23, *Tracteurs et matériels agricoles et forestiers*, et a été soumise aux comités membres en mars 1977.

Les comités membres des pays suivants l'ont approuvée : [ISO 5692:1979](#)

[https://standards.iteh.ai/catalog/standards/sist/d361c736-9821-4b0b-a9c7-](https://standards.iteh.ai/catalog/standards/sist/d361c736-9821-4b0b-a9c7-a8ce2fbb7010/iso-5692-1979)

Afrique du Sud, Rép. d'	Corée, Rép. de	Philippines
Allemagne, R.F.	Danemark	Pologne
Australie	Espagne	Portugal
Autriche	France	Roumanie
Belgique	Inde	Royaume-Uni
Brésil	Iran	Suisse
Canada	Italie	Tchécoslovaquie
Chili	Mexique	Turquie
Corée, Rép. dém. p. de	Nouvelle-Zélande	U.R.S.S.

Le comité membre du pays suivant l'a désapprouvée pour des raisons techniques :

Bulgarie

# Véhicules agricoles — Liaisons mécaniques entre véhicules — Anneaux d'attelage — Spécifications

## 0 INTRODUCTION

Le but de la présente Norme internationale est d'assurer l'interchangeabilité des liaisons mécaniques entre véhicules agricoles remorqués.

## 1 OBJET

La présente Norme internationale fixe les spécifications de l'attelage des véhicules agricoles remorqués au moyen d'anneaux d'attelage.

## 2 DOMAINE D'APPLICATION

La présente Norme internationale s'applique aux remorques agricoles et aux instruments agricoles attelés à l'arrière du véhicule tracteur.

Les anneaux d'attelage spécifiés dans la présente Norme internationale peuvent être utilisés sur toutes les remorques traînées ou semi-portées utilisées dans les exploitations agricoles, sous réserve qu'ils soient fabriqués avec le matériau approprié, avoir une force adéquate, une résistance à l'usure et une épaisseur de barre suffisante pour la catégorie de véhicule tracteur, le type, la taille et la charge du véhicule auxquels ils sont fixés.

## 3 RÉFÉRENCES

ISO 6489/I, *Véhicules agricoles — Liaisons mécaniques entre véhicules agricoles — Partie I : Type crochet.*<sup>1)</sup>

ISO 6489/II, *Véhicules agricoles — Liaisons mécaniques entre véhicules agricoles — Partie II : Type chape.*<sup>1)</sup>

## 4 CONDITIONS D'EXPLOITATION

4.1 a) : Pour point d'attelage au-dessus de la ligne médiane de l'essieu arrière du tracteur.

4.2 b) : Pour point d'attelage au-dessous de la ligne médiane de l'essieu arrière du tracteur.

## 5 COTES D'INTERCHANGEABILITÉ

### 5.1 Anneaux et barre

L'anneau sensiblement torique est obtenu par forgeage; la barre doit être usinée et/ou forgée.

Les anneaux doivent avoir les dimensions présentées sur la figure 1.

NOTE — Prévoir que l'attelage sur le véhicule tracteur soit conforme à l'ISO 6489/I ou l'ISO 6489/II.

### 5.2 Angles de débattement du timon de la remorque (figure 2)

Lorsque le timon de la remorque, muni de l'anneau décrit en 5.1, est accroché au dispositif d'attelage du tracteur, il doit pouvoir être orienté librement dans des directions faisant avec l'horizontale, située dans le plan de symétrie du tracteur et passant par le point d'attelage, des angles dont les valeurs minimales sont spécifiées ci-dessous :

NOTE — Il est entendu que l'anneau est fixé sur le timon, le dispositif d'attelage du côté tracteur devant être conçu de manière à permettre l'obtention des angles de débattement.

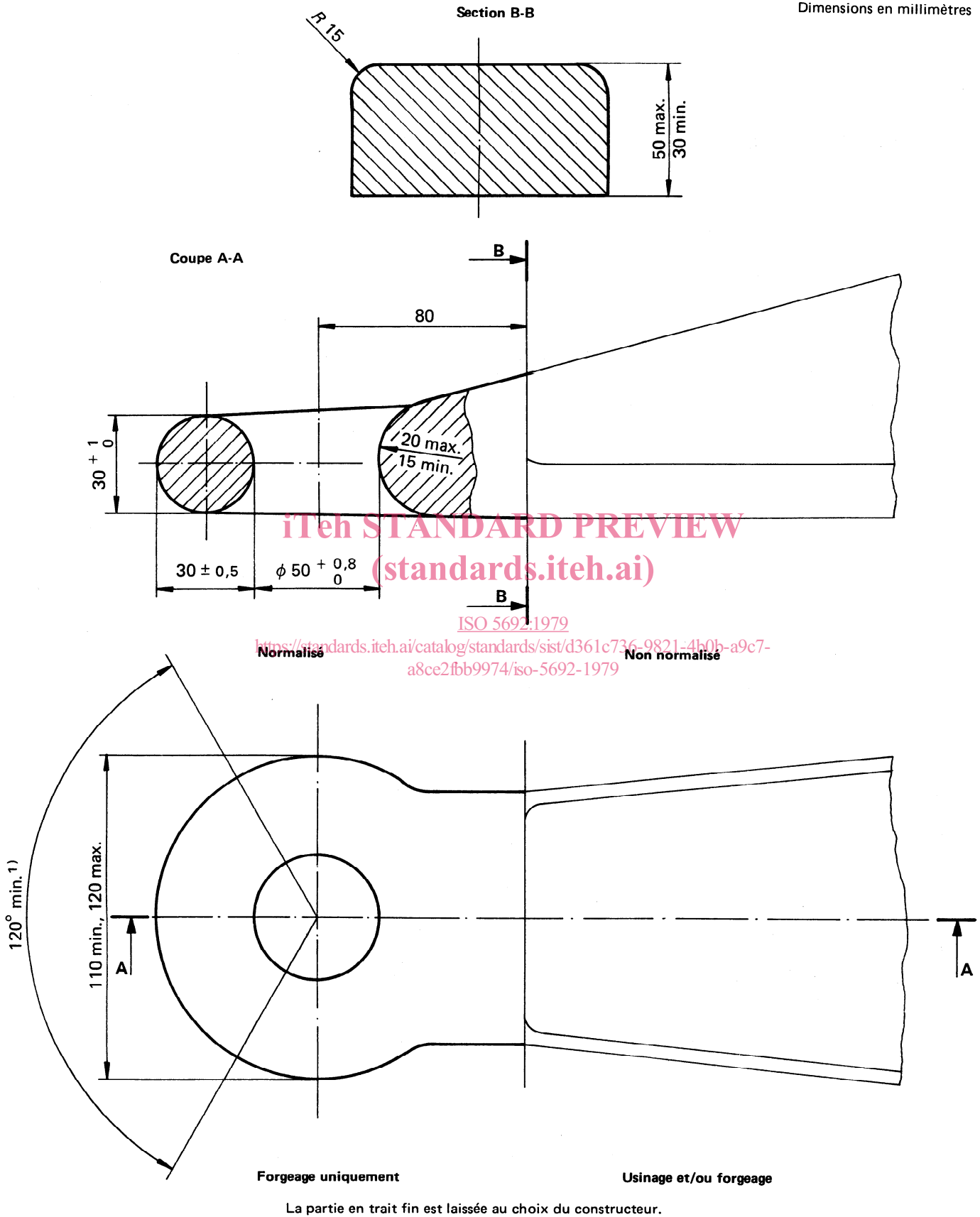
5.2.1 Angle de lacet : Rotation autour d'un axe horizontal passant par le point d'attelage, valeur minimale : 60° des deux côtés.

5.2.2 Angle de tangage : Rotation autour d'un axe horizontal passant par le point d'attelage et perpendiculaire au plan longitudinal de symétrie du véhicule, valeur minimale : 20° de part et d'autre.

5.2.3 Angle de roulis : Rotation autour d'un axe horizontal passant par le point d'attelage et situé dans le plan de symétrie du véhicule, valeur minimale : 20° de part et d'autre.

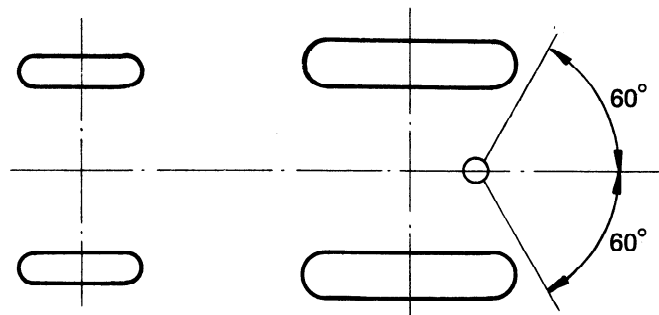
Il est entendu que l'anneau est fixé sur le timon, le dispositif d'attelage du côté tracteur devant être conçu de manière à permettre l'obtention des angles de débattement.

1) Actuellement au stade de projet.

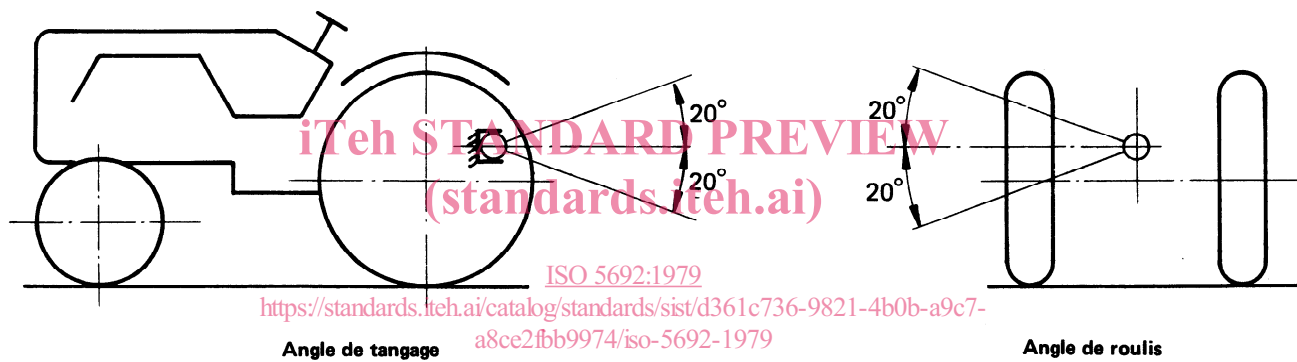


1) Angle sous lequel l'anneau doit avoir un diamètre de 30 pour permettre un angle de débattement minimal de  $60^\circ$  de part et d'autre.

FIGURE 1 – Dimensions des anneaux d'attelage



Angle de lacet



Angle de tangage

Angle de roulis

FIGURE 2 – Angles minimaux d'articulation du timon

Page blanche

**iTeh STANDARD PREVIEW**  
**(standards.iteh.ai)**

ISO 5692:1979

<https://standards.iteh.ai/catalog/standards/sist/d361c736-9821-4b0b-a9c7-a8ce2fbb9974/iso-5692-1979>

Page blanche

**iTeh STANDARD PREVIEW**  
**(standards.iteh.ai)**

ISO 5692:1979

<https://standards.iteh.ai/catalog/standards/sist/d361c736-9821-4b0b-a9c7-a8ce2fbb9974/iso-5692-1979>

Page blanche

**iTeh STANDARD PREVIEW**  
**(standards.iteh.ai)**

ISO 5692:1979

<https://standards.iteh.ai/catalog/standards/sist/d361c736-9821-4b0b-a9c7-a8ce2fbb9974/iso-5692-1979>