
NORME INTERNATIONALE 5699

INTERNATIONAL ORGANIZATION FOR STANDARDIZATION • МЕЖДУНАРОДНАЯ ОРГАНИЗАЦИЯ ПО СТАНДАРТИЗАЦИИ • ORGANISATION INTERNATIONALE DE NORMALISATION

Matériels agricoles, instruments et équipements — Dimensions pour le chargement mécanique des produits en vrac

Agricultural machines, implements and equipment — Dimensions for mechanical loading with bulk goods

Première édition — 1979-04-15

iteh STANDARD PREVIEW
(standards.iteh.ai)

[ISO 5699:1979](https://standards.iteh.ai/catalog/standards/sist/40d3a55a-6848-41ef-8487-1a1202af4f5a/iso-5699-1979)

<https://standards.iteh.ai/catalog/standards/sist/40d3a55a-6848-41ef-8487-1a1202af4f5a/iso-5699-1979>

CDU 631.3 : 621.869.3

Réf. n° : ISO 5699-1979 (F)

Descripteurs : machine agricole, matériel de manutention de matériaux, produit en vrac, chargement, dimension, hauteur, largeur.

AVANT-PROPOS

L'ISO (Organisation internationale de normalisation) est une fédération mondiale d'organismes nationaux de normalisation (comités membres de l'ISO). L'élaboration des Normes internationales est confiée aux comités techniques de l'ISO. Chaque comité membre intéressé par une étude a le droit de faire partie du comité technique correspondant. Les organisations internationales, gouvernementales et non gouvernementales, en liaison avec l'ISO, participent également aux travaux.

Les projets de Normes internationales adoptés par les comités techniques sont soumis aux comités membres pour approbation, avant leur acceptation comme Normes internationales par le Conseil de l'ISO.

La Norme internationale ISO 5699 a été élaborée par le comité technique ISO/TC 23, *Tracteurs et matériels utilisés pour l'agriculture et la sylviculture*, et a été soumise aux comités membres en janvier 1978.

Les comités membres des pays suivants l'ont approuvée : [ISO 5699:1979](https://standards.iteh.ai/catalog/standards/sist/40d3a55a-6848-41ef-8487-1a1202a699-1979)

<https://standards.iteh.ai/catalog/standards/sist/40d3a55a-6848-41ef-8487-1a1202a699-1979>

Afrique du Sud, Rép. d'	Danemark	Roumanie
Allemagne, R.F.	Espagne	Royaume-Uni
Australie	Inde	Suisse
Autriche	Iran	Turquie
Bulgarie	Italie	URSS
Canada	Mexique	USA
Chili	Nouvelle-Zélande	Yougoslavie
Corée, Rép. dém. p. de	Pologne	

Les comités membres des pays suivants l'ont désapprouvée pour des raisons techniques :

Belgique
France
Suède
Tchécoslovaquie

Matériels agricoles, instruments et équipements — Dimensions pour le chargement mécanique des produits en vrac

1 OBJET

La présente Norme internationale fixe les hauteurs et largeurs maximales admissibles pour les matériels, instruments et équipements utilisés lors du chargement mécanique. Elle représente une recommandation pour la production des dispositifs de levage, de transport et d'entreposage des produits en vrac.

2 DOMAINE D'APPLICATION

La présente Norme internationale est applicable aux matériels agricoles, instruments et matériels de transport équipés avec une trémie pour les produits en vrac chargés mécaniquement. L'avion est exclu. Les hauteurs et largeurs de passage recommandées pour les silos et les portes, par exemple, résultent des hauteurs et largeurs des matériels et instruments.

3 DÉFINITIONS

3.1 hauteur de chargement (h): Hauteur maximale admissible de chargement des matériels, instruments et matériels de transport au-dessus du sol.

3.2 largeur hors tout (b): Largeur maximale admissible de chargement des matériels, instruments et matériels de transport.

3.3 hauteur de passage (H): Hauteur minimale des portes, par exemple, ou hauteur minimale sous les goulottes de déchargement des silos au-dessus du sol.

3.4 largeur de passage (B): Largeur minimale des portes, par exemple.

4 DIMENSIONS

Les dimensions sont représentées à la figure. Une différence est faite entre deux groupes : d'une part, les matériels, instruments et matériels de transport à charger, et, d'autre part, l'équipement de chargement utilisé.

4.1 Chargement des matériels et instruments agricoles par tracteurs avec chargeurs frontaux

- Hauteur de chargement : $h = 3\ 000$ mm
- Largeur hors tout : $b = 3\ 000$ mm
- Hauteur de passage : $H = 4\ 200$ mm
- Largeur de passage : $B = 3\ 500$ mm

4.2 Chargement des matériels de transport par un autre équipement de chargement

- Hauteur de chargement : $h = 3\ 800$ mm
- Largeur hors tout : $b = 2\ 500$ mm
- Hauteur de passage : $H = 4\ 200$ mm
- Largeur de passage : $B = 3\ 500$ mm

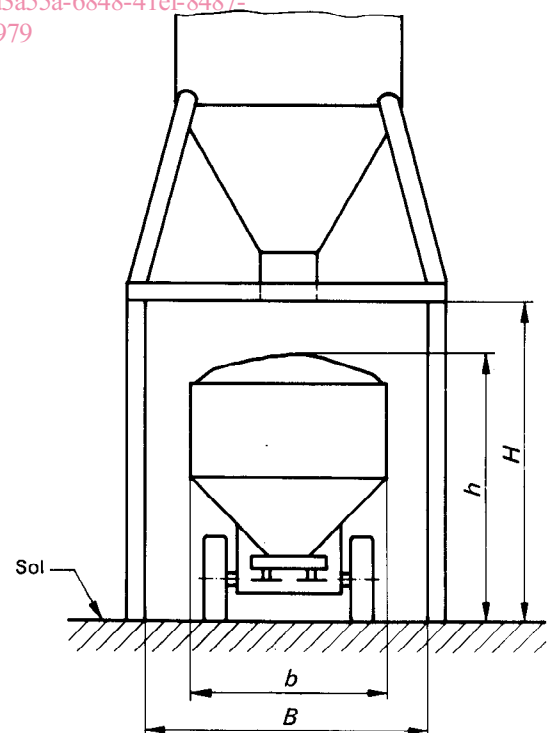


FIGURE — Dimensions pour le chargement mécanique

Page blanche

iTeh STANDARD PREVIEW
(standards.iteh.ai)

ISO 5699:1979

<https://standards.iteh.ai/catalog/standards/sist/40d3a55a-6848-41ef-8487-1a1202af4f5a/iso-5699-1979>