
INTERNATIONAL STANDARD
NORME INTERNATIONALE
МЕЖДУНАРОДНЫЙ СТАНДАРТ



5702

INTERNATIONAL ORGANIZATION FOR STANDARDIZATION • МЕЖДУНАРОДНАЯ ОРГАНИЗАЦИЯ ПО СТАНДАРТИЗАЦИИ • ORGANISATION INTERNATIONALE DE NORMALISATION

**Equipment for harvesting — Combine harvester
component parts — Equivalent terms**

First edition — 1983-02-01

**Matériel de récolte — Pièces constitutives de
moissonneuses-batteuses — Termes équivalents**

Première édition — 1983-02-01

[ISO 5702:1983](https://standards.iteh.ai/catalog/standards/sist/37e1db47-5a12-44c7-94a2-c7ed3eb033e7/iso-5702-1983)

<https://standards.iteh.ai/catalog/standards/sist/37e1db47-5a12-44c7-94a2-c7ed3eb033e7/iso-5702-1983>

**Оборудование для уборки урожая — Узлы зерноуборочных
комбайнов — Эквивалентные термины**

Первое издание — 1983-02-01

UDC/CDU/УДК 631.354.2.02

Ref. No./Réf. no : ISO 5702-1983 (E/F/R)

Ссылка N^o: ИСО 5702-1983 (А/Ф/Р)

Descriptors : agricultural machinery, harvest equipment, harvesters, combines, components, vocabulary. / **Descripteurs** : machine agricole, matériel de récolte, moissonneuse, moissonneuse-batteuse, composant, vocabulaire. / **Дескрипторы** : машины сельскохозяйственные, техника уборочная, жатки, комбайны, компоненты, словари.

Price based on 5 pages / Prix basé sur 5 pages / Цена рассчитана на 5 стр.

Foreword

ISO (the International Organization for Standardization) is a worldwide federation of national standards institutes (ISO member bodies). The work of developing International Standards is carried out through ISO technical committees. Every member body interested in a subject for which a technical committee has been set up has the right to be represented on that committee. International organizations, governmental and non-governmental, in liaison with ISO, also take part in the work.

Draft International Standards adopted by the technical committees are circulated to the member bodies for approval before their acceptance as International Standards by the ISO Council.

International Standard ISO 5702 was developed by Technical Committee ISO/TC 23, *Tractors and machinery for agriculture and forestry*, and was circulated to the member bodies in January 1982.

It has been approved by the member bodies of the following countries :

Australia	France	Portugal
Austria	Germany, F.R.	Romania
Belgium	India	South Africa, Rep. of
Brazil	Iraq	Spain
Bulgaria	Italy	Sweden
Canada	Korea, Dem. P. Rep. of	Switzerland
China	Korea, Rep. of	Turkey
Czechoslovakia	Mexico	United Kingdom
Denmark	New Zealand	USA
Egypt, Arab Rep. of	Poland	USSR

The member body of the following country expressed disapproval of the document on technical grounds :

Finland

<https://standards.iteh.ai/catalog/standards/sist/37e1db47-5a12-44c7-94a2c7ed3eb033e7/iso-5702-1983>

Avant-propos

L'ISO (Organisation internationale de normalisation) est une fédération mondiale d'organismes nationaux de normalisation (comités membres de l'ISO). L'élaboration des Normes internationales est confiée aux comités techniques de l'ISO. Chaque comité membre intéressé par une étude a le droit de faire partie du comité technique correspondant. Les organisations internationales, gouvernementales et non gouvernementales, en liaison avec l'ISO, participent également aux travaux.

Les projets de Normes internationales adoptés par les comités techniques sont soumis aux comités membres pour approbation, avant leur acceptation comme Normes internationales par le Conseil de l'ISO.

La Norme internationale ISO 5702 a été élaborée par le comité technique ISO/TC 23, *Tracteurs et matériels agricoles et forestiers*, et a été soumise aux comités membres en janvier 1982.

Les comités membres des pays suivants l'ont approuvée :

Afrique du Sud, Rép. d'	Corée, Rép. dém. p. de	Pologne
Allemagne, R.F	Danemark	Portugal
Australie	Égypte, Rép. arabe d'	Roumanie
Autriche	Espagne	Royaume-Uni
Belgique	France	Suède
Brésil	Inde	Suisse
Bulgarie	Iraq	Tchécoslovaquie
Canada	Italie	Turquie
Chine	Mexique	URSS
Corée, Rép. de	Nouvelle-Zélande	USA

Le comité membre du pays suivant l'a désapprouvée pour des raisons techniques :

Finlande

Введение

ИСО (Международная Организация по Стандартизации) является всемирной федерацией национальных организаций по стандартизации (комитетов-членов ИСО). Деятельность по разработке Международных Стандартов проводится техническими комитетами ИСО. Каждый комитет-член, заинтересованный в деятельности, для которой был создан технический комитет, имеет право быть представленным в этом комитете. Международные правительственные и неправительственные организации, имеющие связи с ИСО, также принимают участие в работах.

Проекты Международных Стандартов, принятые техническими комитетами, рассылаются комитетам-членам на одобрение перед их утверждением Советом ИСО в качестве Международных Стандартов.

Международный Стандарт ИСО 5702 был разработан Техническим Комитетом ИСО/ТК 23, *Тракторы и машины для сельского и лесного хозяйства*, и разослан комитетам-членам в январе 1982 года.

Документ был одобрен комитетами-членами следующих стран :

Австралии	Канады	СССР
Австрии	Китая	США
Бельгии	КНДР	Турции
Болгарии	Кореи, Республики	Федеративной
Бразилии	Мексики	Республики Германии
Дании	Новой Зеландии	Франции
Египта	Польши	Чехословакии
Индии	Португалии	Швейцарии
Ирака	Румынии	Швеции
Испании	Соединенного	Южно-Африканской
Италии	Королевства	Республики

Документ был отклонен по техническим причинам комитетом-членом следующей страны :

Финляндии

[ISO 5702:1983](https://standards.iteh.ai/catalog/standards/sist/37e1db47-5a12-44c7-94a2c7ed3eb033e7/iso-5702-1983)

<https://standards.iteh.ai/catalog/standards/sist/37e1db47-5a12-44c7-94a2c7ed3eb033e7/iso-5702-1983>

- © International Organization for Standardization, 1983 ●
- © Organisation internationale de normalisation, 1983 ●
- © Международная Организация по Стандартизации, 1983 ●

iTeh STANDARD PREVIEW
(standards.iteh.ai)

This page intentionally left blank

ISO 5702:1983

<https://standards.iteh.ai/catalog/standards/sist/37e1db47-5a12-44c7-94a2-c7ed3eb033e7/iso-5702-1983>

**Equipment for
harvesting —
Combine harvester
component parts —
Equivalent terms**

**Matériel de récolte —
Pièces constitutives
de moissonneuses-
batteuses — Termes
équivalents**

**Оборудование для уборки
урожая — Узлы
зерноуборочных
комбайнов —
Эквивалентные термины**

iTeh STANDARD PREVIEW
(standards.iteh.ai)

1 Scope and field of application

This International Standard establishes an initial list of equivalent terms identifying component parts of different basic types of combine harvesters.

NOTE — In addition to terms used in the three official ISO languages (English, French and Russian), this International Standard gives the equivalent terms in German, Spanish and Italian; these have been included at the request of ISO/TC 23 and are published under the responsibility of the member bodies for the Federal Republic of Germany (DIN), Spain (IRANOR) and Italy (UNI). However, only the terms given in the official languages can be considered as ISO terms.

Terms relating to other basic types may be added at a future date.

Objet et domaine d'application

La présente Norme internationale établit une liste initiale de termes équivalents qui identifient les pièces constitutives des différents types de base de moissonneuses-batteuses.

NOTE — En supplément aux termes donnés dans les trois langues officielles de l'ISO (anglais, français et russe), la présente Norme internationale donne les termes équivalents en allemand, espagnol et italien; ces termes ont été inclus à la demande du Comité technique ISO/TC 23, et sont publiés sous la responsabilité des comités membres de l'Allemagne, R.F. (DIN), de l'Espagne (IRANOR) et de l'Italie (UNI). Toutefois, seuls les termes donnés dans les langues officielles peuvent être considérés comme termes ISO.

Les termes pour d'autres types de base pourront être ajoutés ultérieurement.

Объект и область применения

Настоящий Международный Стандарт устанавливает первоначальный перечень эквивалентных терминов, относящихся к узлам различных основных типов зерноуборочных комбайнов.

ПРИМЕЧАНИЕ — В дополнение к терминам на трех официальных языках ИСО (английском, французском и русском) настоящий Международный Стандарт дает эквивалентные термины на немецком, испанском и итальянском языках; эти термины введены по просьбе Технического Комитета ИСО/ТК 23 и публикуются под ответственность комитетов-членов Федеративной Республики Германии (ДИН), Испании (ИРАНОР) и Италии (УНИ). Однако, лишь термины на официальных языках могут рассматриваться как термины ИСО.

Термины для других основных типов могут быть добавлены в позднее время.

N	English	Français	Русский	Deutsch	Español	Italiano
A	Header; table	Table de coupe	Хедер	Schneidwerk	Plataforma de corte	Piattaforma di taglio
B	Reel	Rabatteur	Мотовило	Haspel	Molinete	Aspo
C	Crop elevator	Convoyeur de récolte	Наклонная камера	Förderkanal	Elevador de miés	Elevatore del raccolto
D	Threshing cylinder	Batteur	Молотильный барабан	Dreschtrommel	Cilindro de trilla	Battitore
D1	Threshing rotor	Batteur longitudinal	Молотильный ротор	Dreschrotor	Cilindro de trilla	Battitore longitudinale
E	Beater behind cylinder; Stripper beater	Tire-paille	Отбойный битей; Приемный битей	Strohleittrammel	Cilindro batidor	Postbattitore
F	Concave	Contrebatteur	Подбарабанье	Dreschkorb	Concavo	Controbattitore
F1	Concave	Contrebatteur	Подбарабанье	Axialkorb	Concavo	Controbattitore
G	Straw walkers	Secoueurs	Соломотряс(ы)	Schüttler	Sacudidores	Scuotipaglia
H	Rotary separator	Séparateur rotatif	Роторный сепаратор	Abscheiderotor	Separador giratorio	Separatore rotativo
I	Grain pan	Table à grain	Стряная доска	Vorbereitungsboden	Bandeja de grano	Pianale di raccolta
J	Shaker shoe	Hotte de nettoyage	Решетный стан	Siebkasten	Zaranda	Cassone oscillante
K	Cleaning fan	Ventilateur de nettoyage	Вентилятор очистки	Reinigungsgebläse	Ventilador de limpia	Ventilatore di pulitura
L	Grain elevator	Élévateur de grain	Зерновой элеватор	Körnerelevator	Elevador de grano	Elevatore granella
M	Return elevator	Retours d'otons	Колосовой элеватор	Überkehrelevator	Elevador de retrilla	Elevatore del recupero
N	Grain tank	Trémie à grain	Бункер (зерновой)	Korntank	Tangue de grano	Serbatoio granella

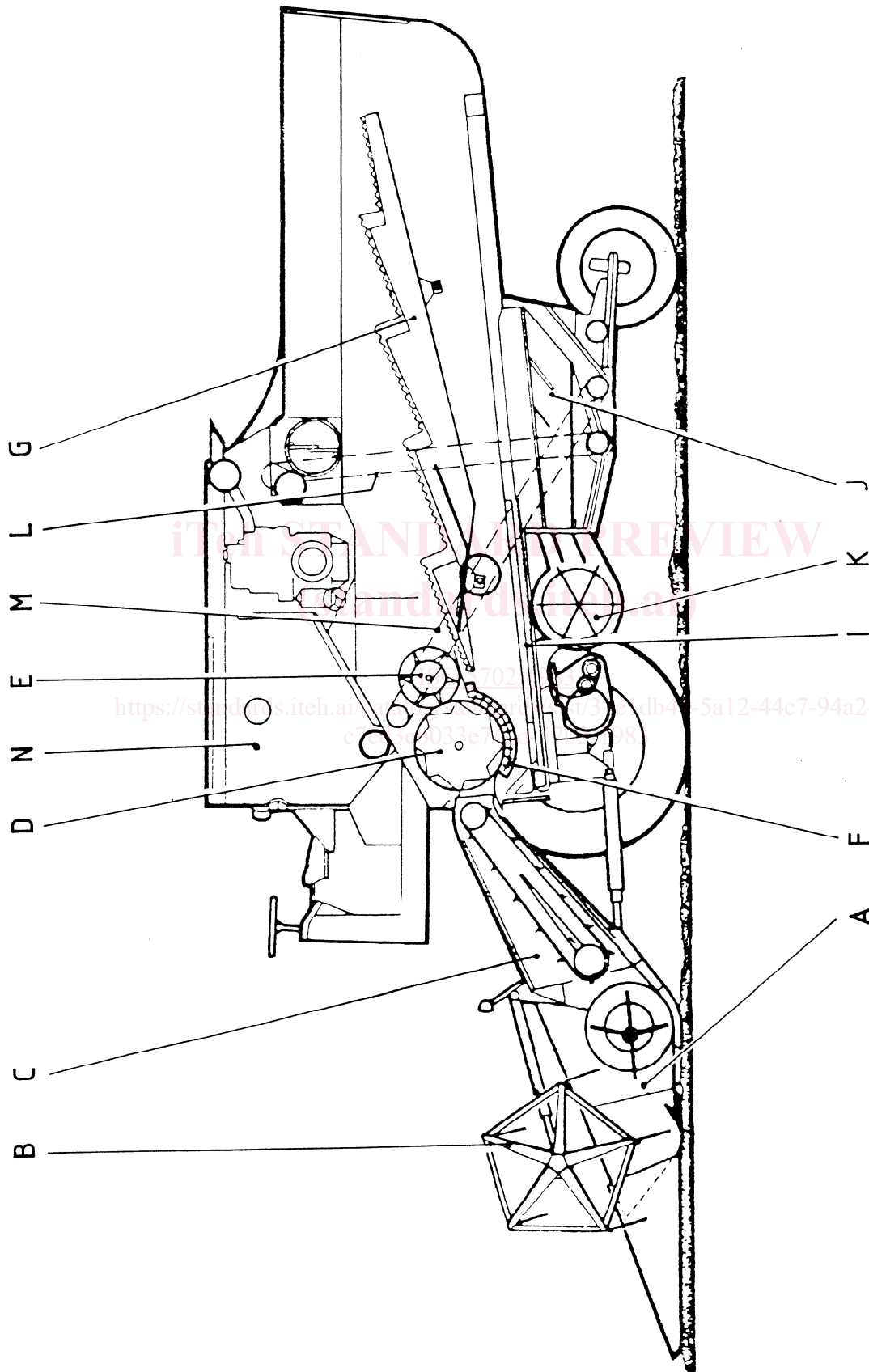


Figure 1 — Direct cut grain combine harvester
Figure 1 — Moissonneuse-batteuse à coupe directe
Рисунок 1 — Зерноуборочный комбайн с жаткой

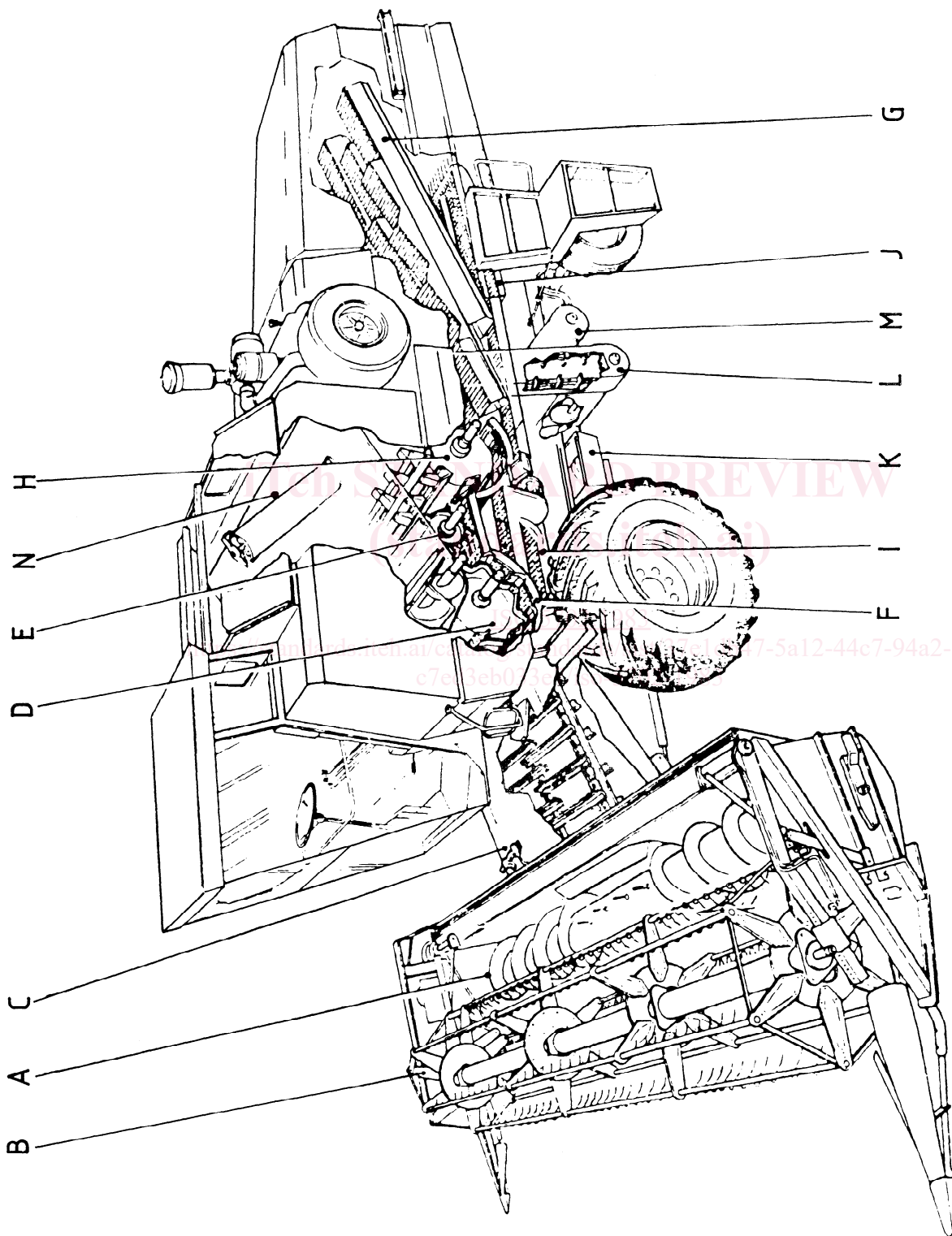


Figure 2 — Direct cut grain combine harvester with rotary separator
Figure 2 — Moissonneuse-batteuse à grains à coupe directe avec séparateur rotatif
Рисунок 2 — Зерноуборочный комбайн с роторным сепаратором и жаткой

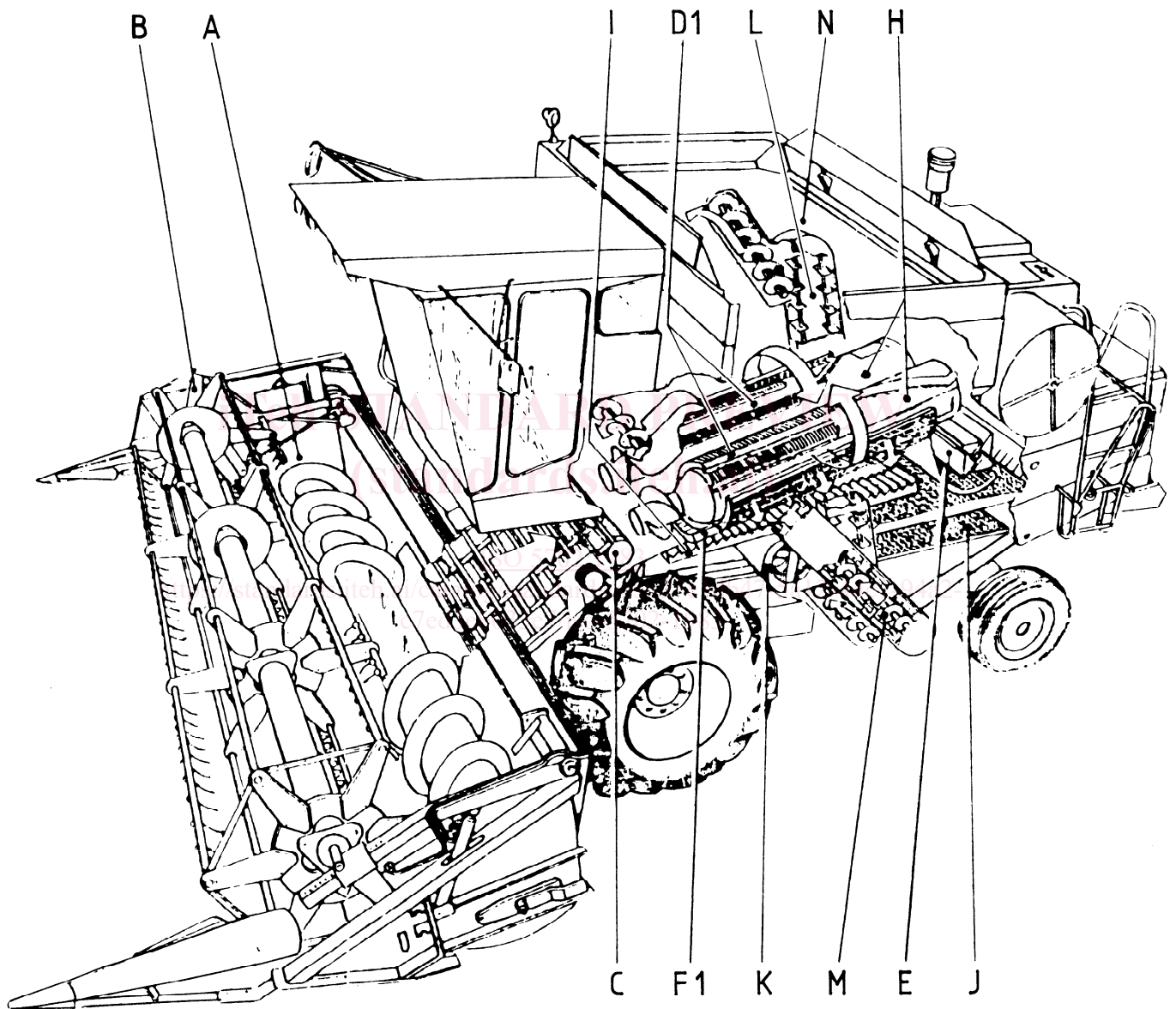


Figure 3 — Direct cut grain combine harvester with axial flow
Figure 3 — Moissonneuse-batteuse à coupe directe à flux axial
Рисунок 3 — Зерноуборочный комбайн роторного типа (с осевым потоком материала) с жаткой

iTeh STANDARD PREVIEW

(standards.iteh.ai)

This page intentionally left blank

ISO 5702:1983

<https://standards.iteh.ai/catalog/standards/sist/37e1db47-5a12-44c7-94a2-c7ed3eb033e7/iso-5702-1983>