

---

# Norme internationale



# 5708

---

INTERNATIONAL ORGANIZATION FOR STANDARDIZATION • МЕЖДУНАРОДНАЯ ОРГАНИЗАЦИЯ ПО СТАНДАРТИЗАЦИИ • ORGANISATION INTERNATIONALE DE NORMALISATION

---

## Refroidisseurs de lait en vrac

*Refrigerated bulk milk tanks*

Première édition — 1983-03-15

**iTeh STANDARD PREVIEW**  
**(standards.iteh.ai)**

[ISO 5708:1983](#)

<https://standards.iteh.ai/catalog/standards/sist/793576d3-3aa6-4a2e-972f-344feb249c0/iso-5708-1983>

---

**CDU 621.642 : 673.13 : 664.8.037**

**Réf. n° : ISO 5708-1983 (F)**

**Descripteurs** : réservoir, réservoir de stockage, réfrigération, lait, spécification, définition, construction, inspection, caractéristiques de fonctionnement, essai de fonctionnement.

## Avant-propos

L'ISO (Organisation internationale de normalisation) est une fédération mondiale d'organismes nationaux de normalisation (comités membres de l'ISO). L'élaboration des Normes internationales est confiée aux comités techniques de l'ISO. Chaque comité membre intéressé par une étude a le droit de faire partie du comité technique correspondant. Les organisations internationales, gouvernementales et non gouvernementales, en liaison avec l'ISO, participent également aux travaux.

Les projets de Normes internationales adoptés par les comités techniques sont soumis aux comités membres pour approbation, avant leur acceptation comme Normes internationales par le Conseil de l'ISO.

La Norme internationale ISO 5708 a été élaborée par le comité technique ISO/TC 23, *Tracteurs et matériels agricoles et forestiers*, et a été soumise aux comités membres en mars 1981.

iTeh STANDARD PREVIEW

(standards.iteh.ai)

[ISO 5708:1983](https://standards.iteh.ai/catalog/standards/sist/793576d3-3aa6-4a2e-972f-344feb24f9c0/iso-5708-1983)

Les comités membres des pays suivants l'ont approuvée :

Afrique du Sud, Rép. d'	Finlande	Portugal
Autriche	Inde	Roumanie
Belgique	Iran	Royaume-Uni
Danemark	Irlande	Suède
Égypte, Rép. arabe d'	Italie	URSS
Corée, Rép. de	Nouvelle-Zélande	
Espagne	Pays-Bas	

Les comités membres des pays suivants l'ont désapprouvée pour des raisons techniques :

Allemagne, R. F  
Australie  
France  
Tchécoslovaquie

## Sommaire

Page

### Section un : Généralités

1	Objet .....	1
2	Domaine d'application .....	1
3	Références .....	1
4	Définitions .....	1

iTeh STANDARD PREVIEW  
(standards.iteh.ai)

### Section deux : Exigences

5	Matériaux <small>ISO 5708:1983</small> .....	3
6	Construction <small>ISO 5708:1983</small> .....	3
7	Dispositif de réglage .....	6
8	Équipement de mesurage .....	7
9	Équipement frigorifique .....	7
10	Équipement électrique .....	7
11	Caractéristiques de fonctionnement .....	8
12	Plaque signalétique .....	9
13	Notice d'installation et d'entretien périodique .....	9
14	Notice d'emploi .....	9

### Section trois : Méthodes d'essai

15	Principes .....	10
16	Matériaux, construction et finition .....	11
17	Dispositifs de réglage .....	12
18	Équipement de mesurage .....	12
19	Équipement frigorifique .....	12
20	Équipement électrique .....	13

<b>21</b>	<b>Essais des caractéristiques de fonctionnement .....</b>	<b>13</b>
<b>22</b>	<b>Procès-verbal d'essai .....</b>	<b>16</b>
	<b>Annexe : Résumé du procès-verbal d'essai d'un refroidisseur de lait en vrac réalisé conformément à la présente Norme internationale .....</b>	<b>18</b>

**iTeh STANDARD PREVIEW**  
**(standards.iteh.ai)**

[ISO 5708:1983](https://standards.iteh.ai/catalog/standards/sist/793576d3-3aa6-4a2e-972f-344feb24f9c0/iso-5708-1983)

<https://standards.iteh.ai/catalog/standards/sist/793576d3-3aa6-4a2e-972f-344feb24f9c0/iso-5708-1983>

# Refroidisseurs de lait en vrac

## Section un : Généralités

### 1 Objet

La présente Norme internationale spécifie certaines caractéristiques de conception, de construction et de fonctionnement des refroidisseurs de lait en vrac, ainsi que les méthodes d'essai correspondantes.

NOTE — Les règles de sécurité électrique ne sont pas traitées dans la présente Norme internationale.

### 2 Domaine d'application

La présente Norme internationale s'applique aux refroidisseurs de lait en vrac à commande automatique, destinés à être installés dans des fermes ou dans des centres de ramassage, que l'installation soit fixe ou mobile. Elle est limitée aux refroidisseurs «deux traites» (24 h) et «quatre traites» (48 h).

### 3 Références

ISO/R 468, *Rugosité de surface*.

ISO 683/13, *Aciers pour traitement thermique, aciers alliés et aciers pour décolletage — Partie 13 : Aciers corroyés inoxydables*.

ISO/R 1662, *Installations frigorifiques — Prescriptions de sécurité*.

ISO 1992/2, *Meubles frigorifiques commerciaux — Méthodes d'essai — Partie 2 : Conditions générales d'essai*.

*Code des principes relatifs au lait et aux produits laitiers, Normes internationales et méthodes normalisées d'échantillonnage et d'analyse pour les produits laitiers*, 7<sup>e</sup> édition-1973, Commission du programme conjoint pour les normes de l'alimentation FAO/OMS, Codex Alimentarius.

*Normes internationales pour l'eau potable*, 3<sup>e</sup> édition-1971, Organisation mondiale de la santé, Genève.

### 4 Définitions

Pour les besoins de la présente Norme internationale, les définitions suivantes sont applicables.

**4.1 refroidisseur de lait en vrac** : Matériel destiné à assurer le refroidissement et la conservation en vrac, à l'état réfrigéré, du lait cru fraîchement trait.

**4.2 commande automatique** : Dispositif par lequel le matériel fonctionne, dans les conditions normales d'emploi, sans intervention de l'utilisateur.

**4.3 refroidisseur de lait atmosphérique** : Refroidisseur dont la cuve à lait est conçue pour fonctionner sous la pression atmosphérique.

**4.4 refroidisseur de lait sous vide** : Refroidisseur dont la cuve à lait est conçue pour fonctionner sous une pression inférieure à la pression atmosphérique.

**4.5 agitateur** : Dispositif qui agit le lait afin de favoriser l'échange thermique et d'assurer une distribution homogène de la matière grasse.

**4.6 position de référence** : Position indiquée par le constructeur pour la mise en place et le fonctionnement correct du refroidisseur.

**4.7 volume maximal** : Volume auquel la cuve à lait, dans sa position de référence, peut être remplie sans déborder, l'agitateur étant à l'arrêt.

**4.8 volume nominal** : Volume du remplissage maximal admissible du refroidisseur, spécifié par le constructeur.

**4.9 système direct de refroidissement** : Système de refroidissement dans lequel l'évaporateur du système frigorifique est en contact thermique direct avec le lait ou la cuve à lait.

**4.10 système indirect de refroidissement** : Système de refroidissement dans lequel le transfert de chaleur du lait au fluide frigorigène s'effectue par l'intermédiaire d'un agent de transmission calorifique.

**4.11 refroidisseur à accumulation de glace** : Refroidisseur équipé d'un système de refroidissement indirect, dans lequel l'agent de transmission calorifique est de l'eau et dans lequel de la glace se forme sur l'évaporateur.

**4.12 traite** : Volume de lait introduit dans la cuve pendant une opération de traite.

**4.13 refroidisseur «deux traites»** : Refroidisseur destiné à être vidé, lors du ramassage du lait, tous les jours et conçu pour refroidir et conserver une quantité de lait égale à son volume nominal toutes les 24 h.

**4.14 refroidisseur «quatre traites»** : Refroidisseur destiné à être vidé, lors du ramassage du lait, tous les deux jours et conçu pour refroidir et conserver une quantité de lait égale à son volume nominal toutes les 48 h.

**4.15 conditions normales d'utilisation** : État dans lequel le refroidisseur est utilisé pour le refroidissement et le stockage du lait, conformément aux exigences de conception, tous les accessoires fonctionnant de façon effective.

**4.16 ambiance** : Ambiance régnant autour du refroidisseur et devant le condenseur à air de l'installation frigorifique.

**4.17 température ambiante** : Température moyenne de l'ambiance. [Voir 15.1.]

**4.18 température de performance (TP)** : Température ambiante lors de la mesure du temps de refroidissement du lait.

**4.19 température de sécurité (TS)** : Limite supérieure de la gamme des températures ambiantes à laquelle l'équipement doit fonctionner de façon effective.

**4.20 température initiale** : Température moyenne du lait à refroidir au moment de son introduction dans le refroidisseur.

**4.21 température de stockage** : Température moyenne à laquelle le lait à refroidir est abaissé pour la conservation.

**4.22 temps de refroidissement** : Temps nécessaire pour refroidir une traite de la température initiale à la température de stockage, y compris la période d'introduction dans le refroidisseur.

**4.23 cycle de refroidissement** : Période comprise entre deux ramassages successifs de lait. Pour les refroidisseurs «deux traites», le cycle de refroidissement est de 24 h. Pour les refroidisseurs «quatre traites», le cycle est de 48 h.

**4.24 consommation spécifique d'énergie** : Consommation d'énergie exprimée en wattheures par litre de lait refroidi, correspondant à la consommation moyenne d'énergie de tous les composants (à l'exception du dispositif de nettoyage) mesurée pendant un cycle de refroidissement dans les conditions d'essai appropriées à la classe de performance.

Pour les besoins des méthodes d'essai, les définitions suivantes, sont également applicables.

**4.25 lait** : Sécrétion bovine mammaire normale obtenue à partir d'une ou plusieurs traites sans addition ou extraction quelconque, non traitée et non standardisée, satisfaisant au *Code des principes relatifs au lait et aux produits laitiers, Normes internationales et méthodes normalisées d'échantillonnage et d'analyse pour les produits laitiers*, de la Commission du programme conjoint pour les normes de l'alimentation FAO/OMS.

**4.26 eau** : Eau, propre à la consommation humaine, répondant aux exigences fixées dans les *Normes internationales pour l'eau potable* et de l'Organisation mondiale de la santé.

**4.27 «lait»** : Eau utilisée pendant les essais à la place du lait (le temps de refroidissement de l'eau est à peu près le même que celui du lait).

**4.28 «traite»** : Volume de «lait» mesuré à la température de 4 °C, qui est introduit dans la cuve à la place de la traite.

**4.29 remplissage** : Volume de lait (ou de «lait») contenu dans le refroidisseur, mesuré à la température de 4 °C.

**4.30 température du lait (ou «lait»)** : Température moyenne du lait (ou «lait») à un moment donné. [Voir 15.5.]

**4.31 point chaud du lait (ou «lait»)** : Température maximale du lait (ou «lait») en un point particulier pendant la conservation.

## Section deux : Exigences

### 5 Matériaux

La cuve à lait et tous les accessoires qui sont en contact avec le lait, ou sont susceptibles de l'être, doivent être réalisés en acier inoxydable austénitique ou en un matériau agréé par une autorité officielle appropriée.

La nuance d'acier doit avoir une qualité au moins égale à celle du type d'acier n° 11 de l'ISO 683/13, notamment en ce qui concerne l'aptitude au soudage et la résistance à la corrosion. Tous les joints doivent être soudés et meulés et présenter une robustesse et une résistance à la corrosion au moins égale à celle du métal de base.

Les surfaces en acier inoxydable doivent présenter une rugosité de surface  $R_a < 1,0 \mu\text{m}$ ,  $R_a$  étant défini conformément à l'ISO/R 468.

Les matériaux utilisés pour les joints doivent résister aux graisses, être non toxiques, résister aux agents de nettoyage et de désinfection dans des conditions normales de dosage et de température et ne doivent pas communiquer de flaveur étrangère.

### 6 Construction

#### 6.1 Généralités

Le refroidisseur, y compris les équipements qui lui sont associés, doit être réalisé de façon à présenter une résistance mécanique suffisante pour permettre son transport et ses manipulations et assurer son fonctionnement correct et sûr dans les conditions normales d'emploi. La construction doit être telle qu'elle évite toute contamination du lait et toute corrosion des matériaux de construction, et qu'elle permette un nettoyage, une désinfection et une inspection faciles.

#### 6.2 Cuve à lait

La cuve à lait doit être conçue de telle sorte que le volume nominal soit compris entre 90 et 95 % du volume maximal (voir chapitre 4).

Tous les angles intérieurs de la cuve à lait inférieurs à 2,36 rad (135°) doivent présenter un rayon de courbure d'au moins 25 mm (voir figure 1). Tous les autres angles intérieurs de la cuve doivent avoir des rayons de courbure d'au moins 3 mm.

Tous les éléments qui sont fixés à demeure dans la cuve à lait doivent être soudés. Les soudures doivent avoir des rayons de courbure d'au moins 6 mm et les angles doivent être d'au moins 1,57 rad (90°). Tout élément ne satisfaisant pas à ces prescriptions doit pouvoir être démonté.

Si le refroidisseur est équipé d'un dispositif automatique ou semi-automatique de nettoyage, il y a lieu de s'assurer que toutes les surfaces internes de la cuve à lait sont efficacement nettoyées lorsque le dispositif est utilisé conformément à la notice d'emploi du constructeur.

Si le refroidisseur est équipé d'un dispositif de mesurage de la quantité de lait au moyen de mesures linéaires, conformément aux règlements des autorités concernées, la cuve à lait doit être construite et supportée de manière à être rigide et exempte de déformation dans les conditions normales de transport et d'emploi.

#### 6.3 Enveloppe extérieure

L'enveloppe extérieure doit être rigide, sa construction doit empêcher la pénétration de l'eau et permettre l'écoulement libre de celle-ci.

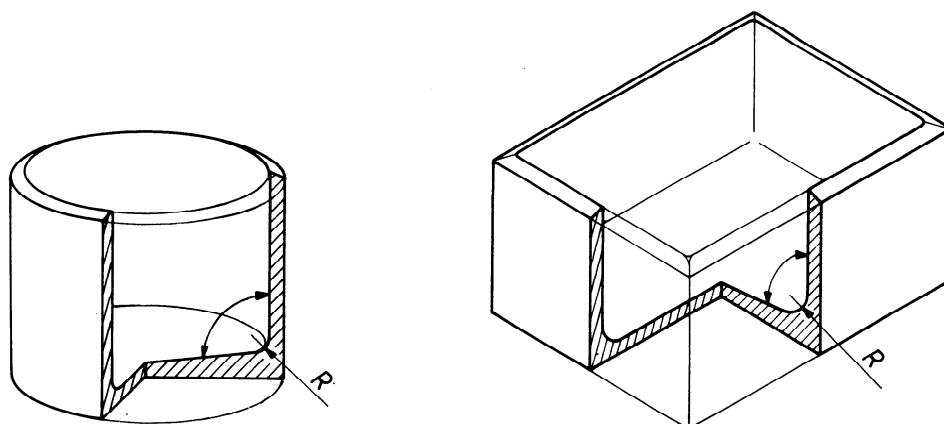


Figure 1 — Exemples d'angles intérieurs inférieurs à 2,36 rad (135°) avec rayons de courbure R

#### 6.4 Isolation thermique

Le matériau utilisé pour l'isolation ne doit pas se tasser ni se déplacer pendant le transport ou le fonctionnement du refroidisseur.

Des dispositions appropriées doivent être prises pour que l'isolation thermique satisfasse de façon permanente à la prescription fixée en 11.4.

#### 6.5 Supports

Un refroidisseur qui n'est pas destiné à être monté sur un socle doit être pourvu de supports ou de pieds réglables permettant sa mise en place dans la position de référence, sur un sol présentant une pente maximale de 1/50 quelle que soit la direction de celle-ci, pour autant que la dénivellation du sol sous les supports ne soit pas supérieure à 50 mm.

Si le refroidisseur est équipé d'un dispositif de mesurage de la quantité de lait au moyen de mesures linéaires, conformément aux règlements des autorités concernées, les supports ou les pieds doivent être conçus de façon à pouvoir être scellés après mise à niveau du refroidisseur.

La distance entre le refroidisseur et le sol doit être telle que la base du refroidisseur (à l'exception des supports ou des pieds et du tuyau de vidange), installé sur un sol horizontal, soit située au-dessus de deux plans imaginaires ayant une pente de 1/10, la ligne d'intersection de ces deux plans étant horizontale et située à 100 mm au-dessus du sol (voir figure 2). En ce qui concerne la distance entre le dispositif de vidange et le sol, voir 6.9.

Si le refroidisseur est destiné à être monté sur un socle, les exigences ci-dessus ne s'appliquent pas, mais des précautions doivent être prises pour s'assurer que l'eau ne peut pas s'introduire entre le refroidisseur et le socle.

Ces exigences ne s'appliquent pas aux refroidisseurs destinés à une installation mobile.

#### 6.6 Couvercles

Un refroidisseur doit être muni d'un ou de plusieurs couvercles soigneusement ajustés, débordant (les) l'ouverture(s) de la cuve et dont les bords sont dirigés vers le bas de façon que l'eau s'écoule librement. Le (les) couvercle(s) doit (doivent) permettre l'examen et l'échantillonnage faciles du lait.

Le refroidisseur doit être construit de façon telle qu'il ne soit pas nécessaire d'enlever le(s) couvercle(s) défini(s) ci-dessus pour le remplissage.

Tout pontet ou support prenant appui sur la cuve doit être soudé à cette dernière, être muni de bords dirigés vers le haut d'au moins 10 mm et avoir une pente telle que tout liquide s'écoule en dehors de la cuve à lait. Tout élément fixé à demeure sur le pontet doit être soudé sur celui-ci.

Toutes les ouvertures pratiquées dans les couvercles et/ou les pontets doivent présenter un rebord tourné vers le haut d'au moins 5 mm de hauteur, dans le cas d'orifices de diamètre inférieur ou égal à 70 mm, ou d'au moins 10 mm de hauteur, dans le cas d'orifices de diamètre supérieur à 70 mm. Toute ouverture doit être munie d'un couvercle ou d'un déflecteur débordant.

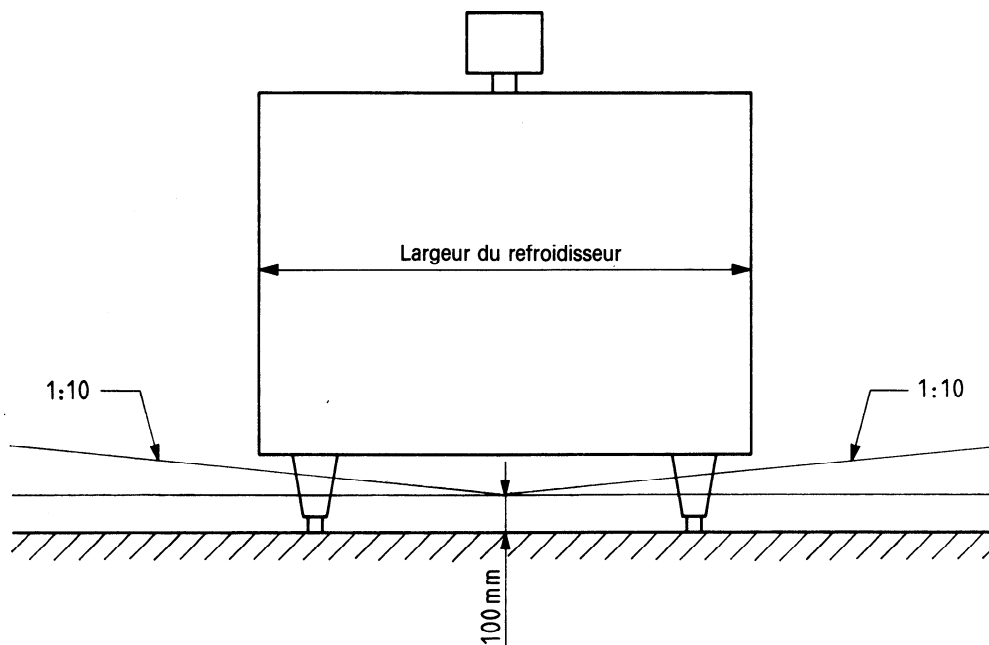


Figure 2 — Espace libre entre le refroidisseur et le sol



Les couvercles des refroidisseurs à nettoyage manuel doivent être construits de façon telle que le refroidisseur puisse être suffisamment ouvert pour permettre un nettoyage facile à la main de toutes les parties. Les couvercles à charnière doivent avoir un dispositif sûr de maintien en position ouverte. Le cas échéant, des dispositions doivent être prises pour assurer la sécurité de l'opérateur pendant le nettoyage.

Les couvercles des refroidisseurs à nettoyage non manuel doivent permettre l'examen de toutes les parties susceptibles d'être en contact avec le lait. Ces refroidisseurs doivent avoir au moins une ouverture de dimensions au moins équivalentes à celles d'une ellipse de 400 mm × 300 mm.

Les petits refroidisseurs, dont la plus grande dimension intérieure de la cuve à lait (y compris la diagonale) ne dépasse pas 700 mm, doivent avoir au moins une ouverture dont le diamètre n'est pas inférieur à 180 mm.

### 6.7 Agitateur

Le dispositif d'agitation doit être construit de façon à assurer une protection du lait contre toute contamination extérieure.

L'agitateur doit être protégé afin d'éviter pour les opérateurs tout contact avec des parties mobiles. Cette protection peut être assurée de la façon suivante :

a) Pour les agitateurs solidaires du couvercle du refroidisseur et/ou pour les agitateurs des refroidisseurs à plongeur exerçant à l'extrémité des pales une force supérieure à 50 N et/ou une vitesse circonférentielle supérieure à 1,8 m/s, un équipement spécial doit automatiquement déconnecter l'agitateur lorsque le couvercle du refroidisseur est soulevé. Pour les appareils dont l'agitateur n'est pas automatiquement déconnecté lorsque le couvercle du refroidisseur est soulevé, il doit être clairement et visiblement indiqué sur le couvercle du refroidisseur que l'on doit arrêter l'agitateur avant d'ouvrir le couvercle. Cet avertissement doit être rédigé dans la langue du pays dans lequel l'appareil est installé.

b) L'arbre de l'agitateur ne doit comporter aucune partie faisant saillie en dehors des pales de l'agitateur et des accessoires du système de nettoyage. Ces éléments ne doivent pas comporter de bords coupants.

L'agitateur doit être tel qu'il puisse être nettoyé de façon efficace. Lorsque le refroidisseur est équipé d'un dispositif de nettoyage automatique ou semi-automatique, des dispositions doivent être prises pour s'assurer que l'agitateur est nettoyé de façon efficace quand l'appareil est utilisé conformément à la notice d'emploi du constructeur.

Le point le plus bas où le lait peut pénétrer dans l'accouplement de l'agitateur doit être au moins à 30 mm au-dessus du niveau du lait correspondant au volume maximal.

Le dispositif d'étanchéité de l'arbre de l'agitateur doit être robuste et doit être conçu de manière à empêcher l'introduction dans la cuve à lait de vapeur d'eau condensée, d'huile ou d'autres substances susceptibles de contaminer le lait.

En ce qui concerne les exigences de fonctionnement, voir 11.6.

### 6.8 Orifice d'introduction du lait

Un refroidisseur doit être équipé d'au moins une canalisation d'introduction du lait ou d'au moins un orifice de remplissage, ou des deux.

Lorsque la canalisation fait partie du refroidisseur, elle doit être telle que la formation de mousse soit autant que possible évitée.

Lorsqu'un orifice de remplissage par lequel le lait peut être versé est prévu, il doit avoir un diamètre d'au moins 180 mm.

### 6.9 Évacuation

Un refroidisseur doit être pourvu d'un dispositif d'évacuation des eaux de lavage. L'orifice d'évacuation et le fond de la cuve à lait doivent être tels que la totalité de l'eau de lavage puisse s'écouler par le dispositif d'évacuation.

Lorsque l'orifice d'évacuation est conçu pour être utilisé également pour la vidange du lait, les spécifications suivantes doivent être appliquées :

a) Le point le plus haut de la partie interne de l'extrémité extérieure du dispositif d'évacuation (voir figure 3), y compris le robinet de vidange, doit se trouver à une cote inférieure à la partie la plus basse du fond de la cuve à lait.

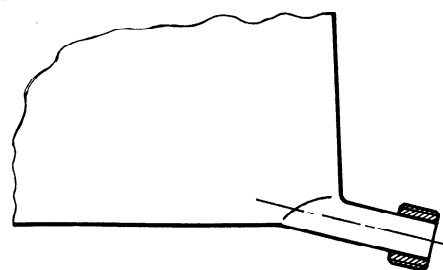


Figure 3 — Position du dispositif d'évacuation (lignes brisées horizontalement)

b) Le tube de vidange doit être en acier inoxydable et avoir un diamètre intérieur de  $50 \pm 3$  mm. Il ne doit pas comporter plus d'un coude et d'un joint. Le robinet de vidange ou, si ce robinet n'existe pas, le tube de vidange doit être terminé par un raccord mâle pourvu d'un bouchon. La longueur totale du dispositif de vidange doit être aussi courte que possible.

c) L'espace libre entre le sol et le dispositif de vidange ne doit pas être inférieur à 100 mm.

d) Lorsqu'il est fait usage d'un dispositif à bonde et broche, celui-ci doit être tel que la bonde ferme sans que la broche soit bloquée en position. Le dispositif à bonde et broche doit être écarté de l'agitateur en position ouverte et ne doit pas entraver l'évacuation du lait.

e) Le refroidisseur étant en position de référence et contenant 40 l de lait, au moins 39,8 l doivent s'écouler par gravité en 1 min.

f) Afin d'éviter que des quantités excessives d'air soient aspirées lorsque le refroidisseur est conçu pour la vidange rapide, il doit satisfaire l'essai dynamique d'évacuation défini en 16.9.2. Cet essai n'est pas nécessaire si le refroidisseur présente les caractéristiques suivantes :

- le refroidisseur étant dans sa position de référence, toutes ses parties doivent être telles que l'écoulement vers l'évacuation soit assuré suivant une pente non inférieure à 1/20 pour les refroidisseurs rectangulaires, ou une pente du diamètre du fond de cuve aboutissant au milieu de l'évacuation non inférieure à 1/15 pour les refroidisseurs cylindriques verticaux;
- le refroidisseur doit comporter une poche de vidange circulaire ou elliptique d'au moins 25 mm de profondeur et de diamètre au moins égal à 100 mm et au plus égal à 200 mm (voir figure 4).

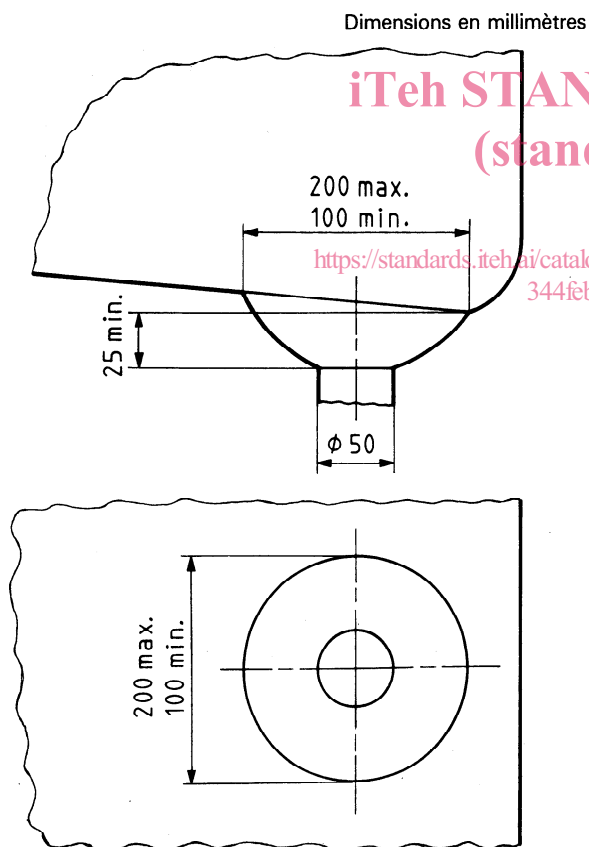


Figure 4 — Critères dimensionnels de la poche de vidange

### 6.10 Refroidisseur sous vide

Un refroidisseur sous vide doit satisfaire aux exigences de fonctionnement lorsqu'il est soumis à un vide effectif inférieur ou égal à 80 kPa (0,8 bar), c'est-à-dire environ 20 kPa (0,2 bar) de pression absolue.

Le dispositif d'étanchéité d'un refroidisseur sous vide doit être tel que, lorsque le vide est égal à 50 kPa (0,5 bar), l'entrée d'air ne dépasse pas 5 l d'air frais par minute, que l'agitateur soit à l'arrêt ou en fonctionnement.

### 6.11 Refroidisseur à accumulation de glace

Un refroidisseur à accumulation de glace doit être conçu de façon telle que, en cas de défaillance du contrôleur de glace, la cuve à lait et l'enveloppe extérieure ne subissent aucun dommage.

Les dimensions du réservoir à eau glacée doivent permettre le fonctionnement correct du contrôleur de glace et du système de circulation de l'eau glacée. Elles doivent également permettre la formation d'une quantité de glace suffisante pour refroidir de 35 à 4 °C, sans autre fonctionnement du système frigorifique, 60 % du volume nominal d'un refroidisseur «deux traites» ou 30 % du volume nominal d'un refroidisseur «quatre traites».

L'équipement doit être tel que la formation de la glace s'effectue de façon régulière sur toute la surface de l'évaporateur.

Des mesures appropriées doivent être prises pour permettre l'examen de la réserve de glace.

Le réservoir d'eau glacée doit être conçu de façon telle que l'eau puisse être changée sans difficulté.

## 7 Dispositifs de réglage

### 7.1 Réglage de la température du lait

Le dispositif de réglage de la température du lait doit fonctionner de façon satisfaisante (voir 11.4) pour toute quantité de lait comprise entre 10 % et 100 % du volume nominal et pour des températures de lait comprises entre 0 et 35 °C.

Il doit également pouvoir supporter, sans perdre son efficacité, des températures à l'intérieur de la cuve comprises entre - 10 et + 70 °C, et des températures ambiantes comprises entre - 10 °C et la température de sécurité spécifiée (TS).

Des dispositions doivent être prises pour s'assurer que le refroidissement commence aussi rapidement que possible après le début de l'introduction de la seconde traite et des traites suivantes.

### 7.2 Contrôle de l'accumulation de glace

Un refroidisseur à accumulation de glace doit être équipé d'un dispositif indépendant de réglage du groupe compresseur-condenseur, qui doit contrôler automatiquement la quantité de glace et qui doit fonctionner à des températures ambiantes comprises entre - 10 °C et la température de sécurité spécifiée (TS), de façon que, pour toute quantité de lait comprise entre 10 % et 100 % du volume nominal, la quantité de glace soit suffisante pour répondre aux prescriptions de 11.2 et 11.3.

Ce dispositif doit empêcher toute formation excessive de glace dans le réservoir d'eau glacée, susceptible de perturber le fonctionnement effectif de l'équipement.

### 7.3 Dispositif de coupure

Il doit être prévu au moins un commutateur sélecteur d'opération, comportant une position «arrêt».

Sauf si l'agitateur de lait est conçu pour fonctionner de façon continue pendant le refroidissement et la conservation, ou si un dispositif automatique de temporisation de son fonctionnement est prévu (voir ci-dessous), l'agitateur et le groupe compresseur-condenseur d'un système direct de refroidissement, ou la circulation de l'agent de transmission calorifique d'un système indirect, doivent normalement fonctionner conjointement et doivent être commandés automatiquement par le dispositif de contrôle de la température du lait. Un interrupteur général manuel doit également être prévu.

Pour les systèmes indirects de refroidissement, le fonctionnement du groupe compresseur-condenseur doit être commandé automatiquement par le dispositif de contrôle de l'accumulation de glace ou par le thermostat de l'agent de transmission calorifique. Un interrupteur général manuel doit également être prévu.

Sauf si le refroidisseur est prévu pour la collecte directe du lait sans agitation complémentaire avant la prise d'échantillons, un interrupteur à minuterie doit être prévu pour actionner l'agitateur indépendamment des autres composants pendant une période non inférieure à 2 min.

Un dispositif de contrôle de la température du lait, qui retarde automatiquement la mise en fonctionnement de l'agitateur pendant le premier remplissage jusqu'à ce que la température du lait ait été abaissée à une valeur prédéterminée, peut être prévu. Il doit être conçu de façon telle que, dès que l'agitateur entre en fonctionnement, le dispositif de commande soit réglé automatiquement pour répondre à l'exigence de 11.4.

Un interrupteur à minuterie peut être prévu pour mettre en fonctionnement l'agitateur pendant des périodes de durée prédéterminée et à intervalles prédéterminés, indépendamment des autres composants.

Des dispositions doivent être prises pour faire fonctionner l'agitateur pendant le nettoyage automatique.

## 8 Équipement de mesure

### 8.1 Instrument de mesure de la température du lait

Tout refroidisseur doit être muni d'un instrument de mesure de la température du lait permettant de mesurer cette température pour toute quantité comprise entre 10 % et 100 % du volume nominal.

S'il est fait usage d'instruments de mesure amovibles, ceux-ci doivent pouvoir être suspendus au-dessus du niveau maximal de lait et doivent être facilement accessibles.

Les thermomètres en verre ne doivent pas être utilisés, sauf s'ils comportent une gaine de protection convenable de façon à éviter que le lait ne vienne au contact du verre.

L'instrument de mesure doit être conforme aux spécifications de 6.1, et il doit être convenablement protégé de façon que ni poussière ni liquide ne puissent y pénétrer.

Il doit pouvoir résister, sans perdre son efficacité, à des températures à l'intérieur de la cuve comprises entre  $-10$  et  $+70$  °C et à des températures ambiantes entre  $-10$  °C et la température de sécurité spécifiée (TS).

Cet instrument ne doit pas traverser les parois de la cuve à lait.

Il doit être pourvu d'une échelle graduée, facilement lisible et située de préférence du côté de la vidange du refroidisseur. L'échelle de température doit être graduée en degrés Celsius, avec un échelon par degré jusqu'à 12 °C, et couvrir au moins la plage 0 à 40 °C. Dans la plage 2 à 12 °C, la longueur de l'échelle ne doit pas être inférieure à 20 mm. Pour les instruments de mesure à cadran circulaire, la longueur de l'échelle est la plus courte des deux longueurs suivantes : circonférence du cercle décrit par la pointe de l'aiguille indicatrice, ou circonférence du cercle sur lequel s'inscrivent les extrémités des repères correspondant aux degrés Celsius. Dans le cas d'un affichage numérique, la hauteur des chiffres ne doit pas être inférieure à 6 mm.

Pour les températures ambiantes comprises entre 5 °C et la température de performance spécifiée (TP), l'erreur de l'instrument de mesure ne doit pas être supérieure à 1 °C entre 2 et 12 °C, lorsque la température du lait varie d'au plus 10 °C/h.

### 8.2 Jauge

Si le refroidisseur est équipé d'une pige (règle graduée) pour la mesure de la quantité de lait, celle-ci doit satisfaire aux spécifications du chapitre 5 et de 6.1.

La jauge doit être graduée au moins de 10 % à 100 % du volume nominal. Le volume compris entre deux échelons successifs de la jauge doit être au plus égal à 0,5 % du volume nominal.

## 9 Équipement frigorifique

L'équipement frigorifique doit être efficacement protégé contre la corrosion et doit satisfaire à l'ISO/R 1662, en tenant compte des différences possibles des règles de sécurité fixées par les législations nationales.

Le groupe compresseur-condenseur doit être choisi de manière que le système frigorifique satisfasse aux spécifications de 11.2, et il doit fonctionner de façon satisfaisante à des températures ambiantes comprises entre 5 °C et la température de performance spécifiée (TP).

## 10 Équipement électrique

L'équipement électrique doit assurer un fonctionnement continu de l'équipement frigorifique.