

NORME
INTERNATIONALE

ISO
5711

Première édition
1995-10-01

**Tracteurs et matériels agricoles et
forestiers — Caractéristiques
dimensionnelles de la fixation de la roue
sur le moyeu**

iTeh STANDARD PREVIEW
(standards.iteh.ai)

*Tractors and machinery for agriculture and forestry — Wheel-to-hub fixing
dimensions* ISO 5711:1995

<https://standards.iteh.ai/catalog/standards/sist/124a1e27-04c6-4ae6-adc4-1df747688330/iso-5711-1995>



Numéro de référence
ISO 5711:1995(F)

Avant-propos

L'ISO (Organisation internationale de normalisation) est une fédération mondiale d'organismes nationaux de normalisation (comités membres de l'ISO). L'élaboration des Normes internationales est en général confiée aux comités techniques de l'ISO. Chaque comité membre intéressé par une étude a le droit de faire partie du comité technique créé à cet effet. Les organisations internationales, gouvernementales et non gouvernementales, en liaison avec l'ISO participent également aux travaux. L'ISO collabore étroitement avec la Commission électrotechnique internationale (CEI) en ce qui concerne la normalisation électrotechnique.

Les projets de Normes internationales adoptés par les comités techniques sont soumis aux comités membres pour vote. Leur publication comme Normes internationales requiert l'approbation de 75 % au moins des comités membres votants.

La Norme internationale ISO 5711 a été élaborée par le comité technique ISO/TC 23, *Tracteurs et matériels agricoles et forestiers*, sous-comité SC 4, *Tracteurs*.

L'annexe A de la présente Norme internationale est donnée uniquement à titre d'information.

© ISO 1995

Droits de reproduction réservés. Sauf prescription différente, aucune partie de cette publication ne peut être reproduite ni utilisée sous quelque forme que ce soit et par aucun procédé, électronique ou mécanique, y compris la photocopie et les microfilms, sans l'accord écrit de l'éditeur.

Organisation internationale de normalisation
Case postale 56 • CH-1211 Genève 20 • Suisse

Imprimé en Suisse

Tracteurs et matériels agricoles et forestiers — Caractéristiques dimensionnelles de la fixation de la roue sur le moyeu

1 Domaine d'application

La présente Norme internationale prescrit les exigences dimensionnelles applicables à la fixation des roues sur les moyeux des tracteurs et matériels agricoles et forestiers. Il est recommandé d'équiper les futurs matériels avec des fixations plates avec centrage sur un alésage central.

NOTE 1 L'annexe A donne les caractéristiques des fixations avec centrage sphérique ou conique au niveau du trou d'axe.

Les prescriptions n'impliquent pas l'interchangeabilité de la roue d'un véhicule à un autre.

NOTE 2 Les roues montées sur les essieux moteurs avant et arrière comprenant des réducteurs de vitesse ou tout autre mécanisme identique à l'intérieur de l'enveloppe du moyeu de la roue ne relèvent pas de la présente Norme internationale.

2 Symboles

Les symboles utilisés dans la présente Norme internationale sont les suivants:

d diamètre de la surface d'appui de l'écrou

D_1 diamètre d'implantation des trous d'axe

D_2 diamètre du trou d'axe

D_3 diamètre de l'alésage central

D_4 diamètre de la partie plane

D_5 diamètre de centrage sur le moyeu

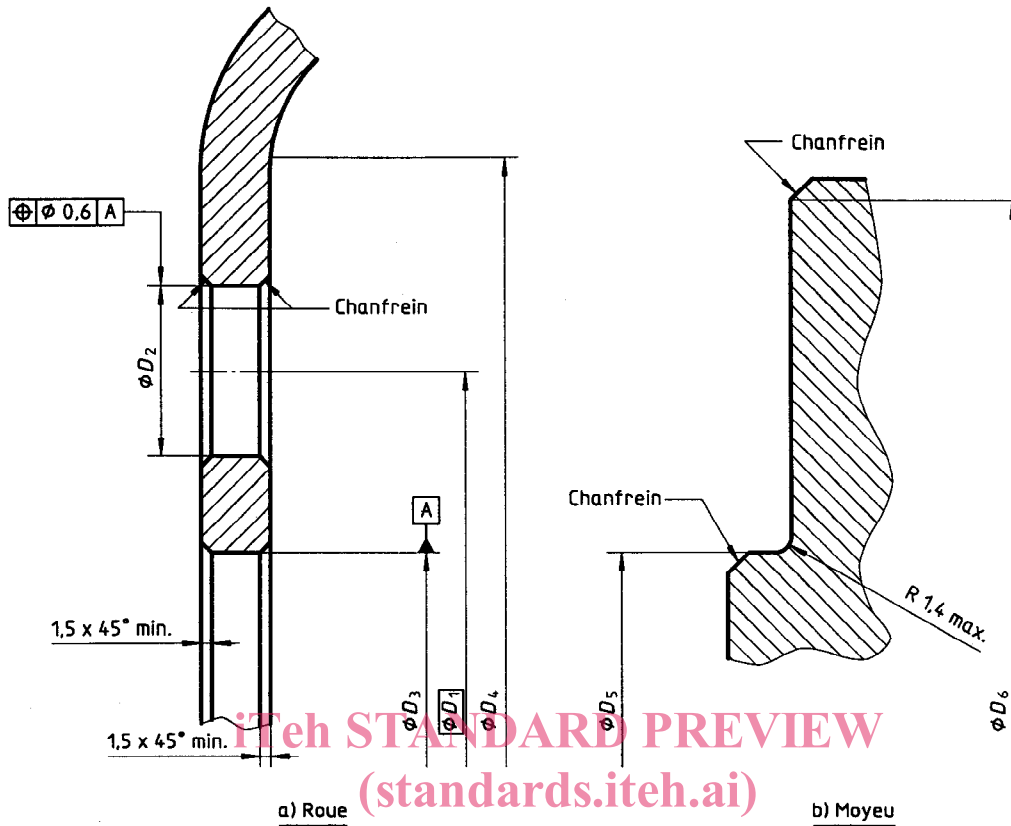
D_6 diamètre de la partie plane du moyeu

r rayon sphérique de la fraisure

3 Fixation plate avec centrage sur l'alésage central

Les dimensions de la roue et du moyeu doivent être celles indiquées à la figure 1 et dans le tableau 1.

Dimensions en millimètres



STANDARD PREVIEW
(standards.iteh.ai)

ISO 5711:1995
Figure 1
<https://standards.iteh.ai/catalog/standards/sist/124a1e27-04c6-4ae6-adc4-1df747688330/iso-5711-1995>

Tableau 1

Dimensions en millimètres

Nombre de trous d'axe équidistants	Roue				Diamètre du goujon fileté ¹⁾	Moyeu	
	D_1 nom.	D_2 +1 0	D_3 +0,5 0	D_4 min.		D_5 0 -0,2	D_6 0 -5
4	100	15	61	145	12	60,8	140
5	140	17	96	185	14	95,8	180
6	205	21	161	255	18	160,8	250
8	203,2	21	152,4	257	18	152,2	252
	275	24	221	325	20	220,8	320
10	335	26	281	390	22	280,8	385
12	425	26	371	470	22	370,8	465

1) Pour information.

Annexe A (informative)

Fixations avec centrage au niveau des trous d'axe

NOTE 3 Ces méthodes de fixation ne sont pas recommandées pour les futures applications et les dimensions sont données pour information uniquement. Les tableaux A.1 et A.2 n'indiquent que quelques valeurs. D'autres dimensions sont utilisées, notamment en ce qui concerne le diamètre du trou d'axe.

A.1 Fixation avec centrage sphérique au niveau des trous d'axe

Il convient que les dimensions de la roue et du moyeu soient telles qu'indiquées à la figure A.1 et dans le tableau A.1.

A.2 Fixation avec centrage conique au niveau des trous d'axe

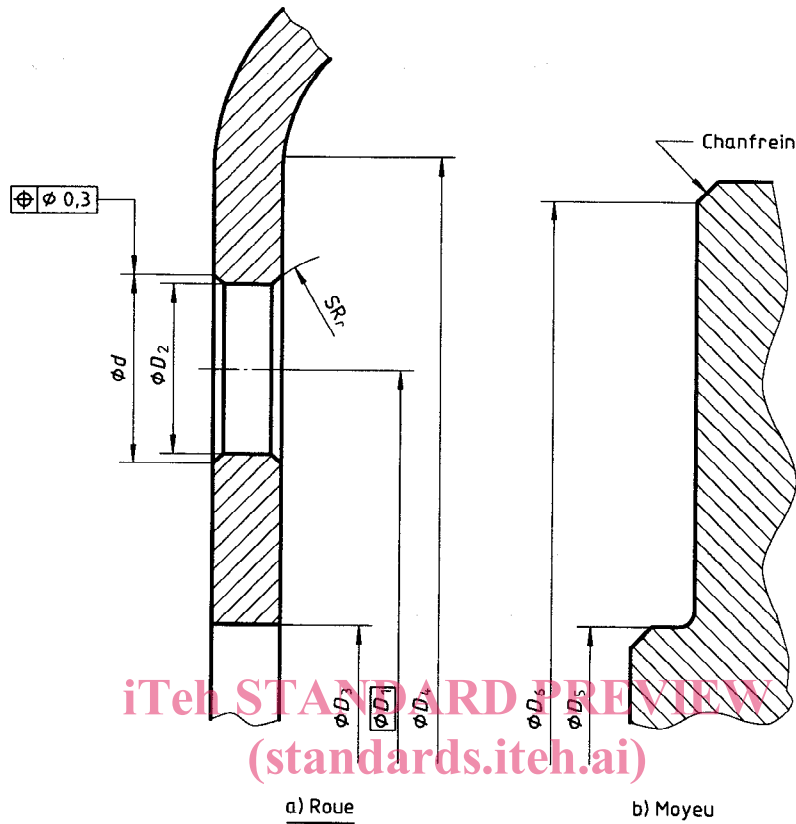
Il convient que les dimensions de la roue et du moyeu soient telles qu'indiquées à la figure A.2 et dans le tableau A.2.

iTeh STANDARD PREVIEW
(standards.iteh.ai)

[ISO 5711:1995](https://standards.iteh.ai/catalog/standards/sist/124a1e27-04c6-4ae6-adc4-1df747688330/iso-5711-1995)

<https://standards.iteh.ai/catalog/standards/sist/124a1e27-04c6-4ae6-adc4-1df747688330/iso-5711-1995>

Dimensions en millimètres



iTeh STANDARD PREVIEW
(standards.iteh.ai)

a) Roue

b) Moyeu

ISO 5711:1995

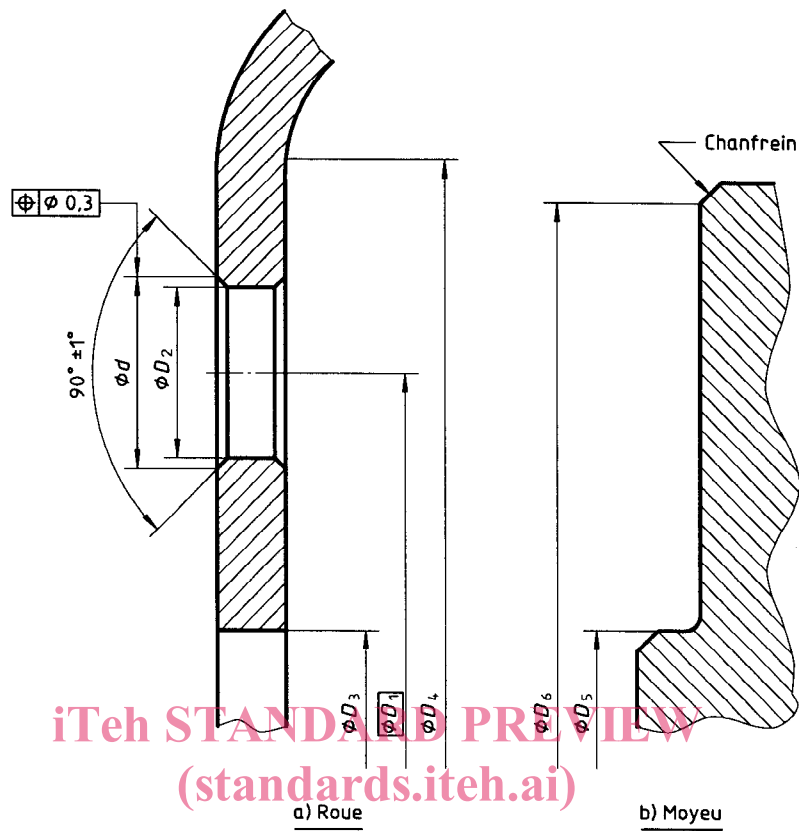
<https://standards.iteh.ai/catalog/standards/sist/124a1e27-04c6-4ac6-adc4-1df747688330/iso-5711-1995>
Figure A.1

Tableau A.1

Dimensions en millimètres

Nombre de trous d'axe équidistants	Roue						Diamètre du goujon fileté	Moyeu	
	D_1 nom.	D_2 +0,8 0	d +0,50 -0,25	D_3 +1 0	D_4 min.	r		D_5 max.	D_6 0 -5
4	100	18	24	60	145	14	14	59	140
5	139,7	18	24	96	185	14	14	95	180
	160	18	24	109	200	14	14	108	195
6	205	21,5	26,7	161	255	16	18	160	250
8	203,2	32	37	139,7	257	22,4	19	138	254
	275	27	32	221	325	18	20	220	320
10	335	27	32	281	385	18	22	280	380
12	425	27	32	371	470	18	22	370	465

Dimensions en millimètres



iTeh STANDARD PREVIEW
(standards.iteh.ai)

ISO 5711:1995

Figure A.2

<https://standards.iteh.ai/catalog/standards/sis/124a1e27-04c6-4ae6-adc4-1df747688330/iso-5711-1995>

Tableau A.2

Dimensions en millimètres

Nombre de trous d'axe équidistants	Roue					Diamètre du goujon fileté	Moyeu	
	D_1 nom.	D_2 + 0,8 0	d + 0,50 - 0,25	D_3 + 1 0	D_4 min.		D_5 max.	D_6 0 - 5
4	127	14,7	18,5	92,2	157,5	12	91	152
5	139,7	17	21	93	170	14	92	165
6	152,4	14,7	18,5	117,7	185	12	116	180
8	203,2	18,8	27	152,4	244	17,4	151	239

iTeh STANDARD PREVIEW
(standards.iteh.ai)

[ISO 5711:1995](#)

<https://standards.iteh.ai/catalog/standards/sist/124a1e27-04c6-4ae6-adc4-1df747688330/iso-5711-1995>

ICS 65.060

Descripteurs: machine agricole, matériel forestier, véhicule routier tracteur, tracteur agricole, roue de véhicule, moyeu, fixation, dimension.

Prix basé sur 5 pages
