

NORME  
INTERNATIONALE

ISO  
5713

Première édition  
1990-10-01

---

---

**Matériel de travail du sol — Boulons pour la  
fixation des pièces d'usure**

**iTeh STANDARD PREVIEW**  
*Equipment for working the soil — Fixing bolts for soil working elements*  
**(standards.iteh.ai)**

ISO 5713:1990

<https://standards.iteh.ai/catalog/standards/sist/e484279e-e4ea-443b-bd28-f8d76c42af4e/iso-5713-1990>



Numéro de référence  
ISO 5713:1990(F)

## Avant-propos

L'ISO (Organisation internationale de normalisation) est une fédération mondiale d'organismes nationaux de normalisation (comités membres de l'ISO). L'élaboration des Normes internationales est en général confiée aux comités techniques de l'ISO. Chaque comité membre intéressé par une étude a le droit de faire partie du comité technique créé à cet effet. Les organisations internationales, gouvernementales et non gouvernementales, en liaison avec l'ISO participent également aux travaux. L'ISO collabore étroitement avec la Commission électrotechnique internationale (CEI) en ce qui concerne la normalisation électrotechnique.

Les projets de Normes internationales adoptés par les comités techniques sont soumis aux comités membres pour vote. Leur publication comme Normes internationales requiert l'approbation de 75 % au moins des comités membres votants.

La Norme internationale ISO 5713 a été élaborée par le comité technique ISO/TC 23, *Tracteurs et matériels agricoles et forestiers*.

[ISO 5713:1990](https://standards.iteh.ai/catalog/standards/sist/e484279e-e4ea-443b-bd28-f8d76c42a4e/iso-5713-1990)

<https://standards.iteh.ai/catalog/standards/sist/e484279e-e4ea-443b-bd28-f8d76c42a4e/iso-5713-1990>

# Matériel de travail du sol — Boulons pour la fixation des pièces d'usure

## 1 Domaine d'application

La présente Norme internationale prescrit les dimensions et les caractéristiques de trois types de boulons pour la fixation des pièces d'usure du matériel de travail du sol.

## 2 Références normatives

Les normes suivantes contiennent des dispositions qui, par suite de la référence qui en est faite, constituent des dispositions valables pour la présente Norme internationale. Au moment de la publication, les éditions indiquées étaient en vigueur. Toute norme est sujette à révision et les parties prenantes des accords fondés sur la présente Norme internationale sont invitées à rechercher la possibilité d'appliquer les éditions les plus récentes des normes indiquées ci-après. Les membres de la

CEI et de l'ISO possèdent le registre des Normes internationales en vigueur à un moment donné.

ISO 898-1:1988, *Caractéristiques mécaniques des éléments de fixation — Partie 1: Boulons, vis et goujons.*

ISO 965-3:1980, *Filetages métriques ISO pour usages généraux — Tolérances — Partie 3: Écarts pour filetages de construction.*

ISO 4759-1:1978, *Tolérances pour éléments de fixation — Partie 1: Boulons, vis et écrous de diamètre de filetage compris entre 1,6 (inclus) et 150 mm (inclus) et de niveau de finition A, B et C.*

## 3 Dimensions

Les dimensions des boulons sont représentées à la figure 1, à la figure 2 et à la figure 3, et données dans le tableau 1, le tableau 2 et le tableau 3.

3.1 Boulons à tête fraisée ronde à collet carré

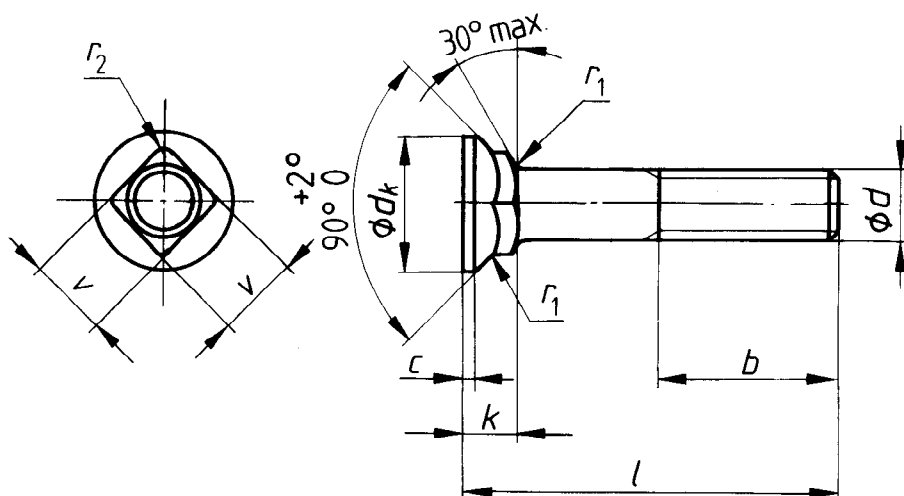


Figure 1 — Boulon à tête fraisée ronde à collet carré

Tableau 1 — Dimensions des boulons à tête fraisée ronde à collet carré

Dimensions en millimètres

Diamètre nominal de filetage, $d$	M8	M10	M12	M16	M20
$d_k$ h15	14	18	21	30	36
$k$ h14	5,5	7	8	10,5	13,5
$v$ h14	8	10	12	16	20
$b$ 1)	22	26	30	38	46
$c$ 2)	1	1,2	1,2	1,4	2,5
$r_1$ max.	0,8	0,8	1,2	1,2	1,6
$r_2$ max.	0,8	1	1,2	1,6	2
$l$ js17	Les longueurs normalisées sont indiquées par des croix				
20	x				
25	x	x			
30	x	x	x		
35	x	x	x		
40		x	x	x	
45		x	x	x	x
50		x	x	x	x
60			x	x	x
70				x	x
80				x	x
90				x	x
100				x	x

1) Les boulons de longueur  $l \leq 45$  sont filetés jusqu'au collet.

2) Dimensions approximatives.

## 3.2 Boulons à tête fraisée ovale à collet carré

Dimensions en millimètres

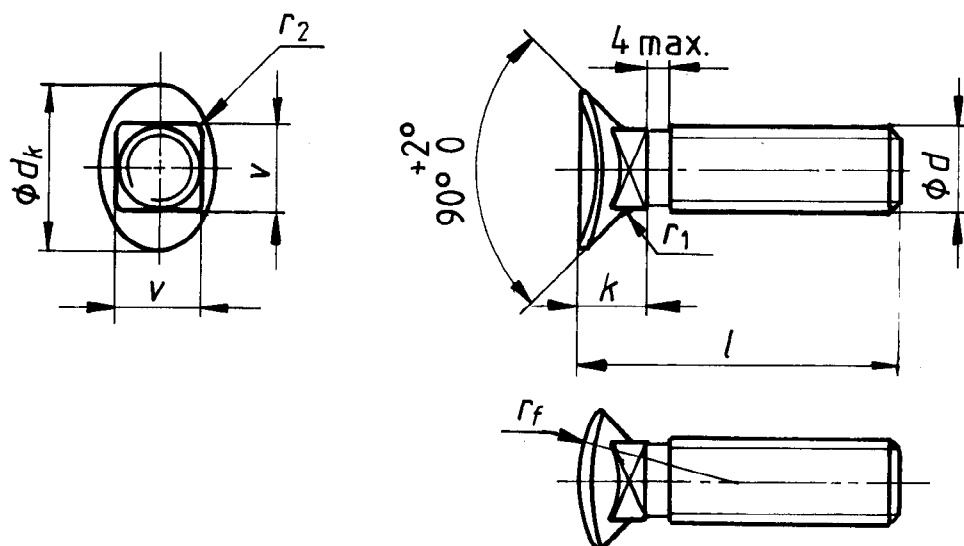


Figure 2 — Boulon à tête fraisée ovale à collet carré

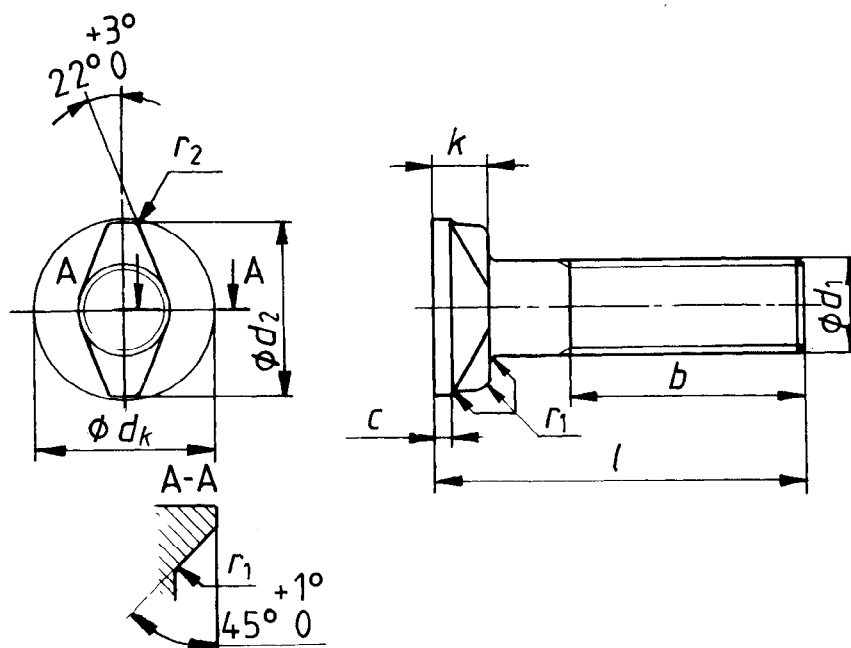
iTeh STANDARD PREVIEW  
(standards.iteh.ai)

Tableau 2 — Dimensions des boulons à tête fraisée ovale à collet carré

<https://standards.iteh.ai/catalog/standards/sist/e40427ac-01ca-4130-bd20-19097151990> Dimensions en millimètres

Diamètre nominal de filetage, $d$	M10	M12
$v$ h14	10	12
$d_k$ h15	19	23
$k$ h16	7,5	9
$r_1$ max.	1	1,2
$r_2$ max.	1	1,2
$r_f$ $\pm 2$	16	20
$l$ js17	35	35
	40	40
	45	45

3.3 Boulons à tête fraisée à double ergot



**iTeh STANDARD PREVIEW**  
Figure 3 — Boulon à tête fraisée à double ergot  
(standards.iteh.ai)

ISO 5713:1990

<https://standards.iteh.ai/catalog/standards/sist/e484279e-e4ea-443b-bd28-f8d76c42af4e/iso-5713-1990>

Tableau 3 — Dimensions des boulons à tête fraisée à double ergot

Diamètre nominal de filetage, $d_1$	M8	M10	M12	M16
$d_2$ js13	23,4	15,4	19,4	27,4
$d_k$ h14	14	16	20	28
$k$ h15	4,1	4,5	5,5	8,5
$r_1$ max.	0,8	1	1,2	1,6
$r_2$ max.	3	3	3	3
$c$	1	1,5	1,5	2,5
$b$ 1)	20	22	26	30
$l$ js17	Les longueurs normalisées sont indiquées par des croix			
25	x	x	x	
30	x	x	x	
35	x	x	x	
40	x	x	x	
45	x	x	x	
50	x	x	x	
55	x	x	x	
60			x	
65				x
70				x
80				x
90				x
100				x
1) Les boulons de longueur $l \leq 30$ sont filetés jusque sous la tête.				

#### 4 Caractéristiques et Normes internationales de référence

Tableau 4 — Caractéristiques et Normes internationales de référence

<b>Filetage</b>	Tolérance	6g
	Norme internationale	ISO 965-3
<b>Caractéristiques mécaniques</b>	Classe de qualité	8.8 et au-dessus
	Norme internationale	ISO 898-1
<b>Tolérances</b>	Grade	C
	Norme internationale	ISO 4759-1
<b>Extrémité du boulon et fin de filetage</b>		Pas de prescription particulière.
<b>Finition</b>		Les boulons doivent être nettoyés et protégés contre la corrosion; au minimum, ils doivent être graissés.
<b>Marquage</b>	Norme internationale	ISO 898-1

**iTeh STANDARD PREVIEW**  
(standards.iteh.ai)

[ISO 5713:1990](https://standards.iteh.ai/catalog/standards/sist/e484279e-e4ea-443b-bd28-f8d76c42af4e/iso-5713-1990)

<https://standards.iteh.ai/catalog/standards/sist/e484279e-e4ea-443b-bd28-f8d76c42af4e/iso-5713-1990>

---



---

**CDU 631.31:621.882.6**

**Descripteurs:** machine agricole, matériel de travail du sol, élément de fixation, boulon, spécification, dimension.

Prix basé sur 6 pages

---



---