

NORME  
INTERNATIONALE

ISO  
5718-1

Première édition  
1989-06-01

---

---

**Matériel de récolte — Lames plates pour  
faucheuses rotatives — Spécifications —**

**Partie 1 :  
Lames plates du type A**

iTeh STANDARD PREVIEW

(standards.iteh.ai)

*Harvesting equipment — Flat blades for rotary mowers — Specifications —*

*Part 1 : Type A flat blades*

<https://standards.iteh.ai/catalog/standards/sist/d2fa7d0b-a352-48ad-93e2-1e057f4c0ce7/iso-5718-1-1989>



Numéro de référence  
ISO 5718-1 : 1989 (F)

## Avant-propos

L'ISO (Organisation internationale de normalisation) est une fédération mondiale d'organismes nationaux de normalisation (comités membres de l'ISO). L'élaboration des Normes internationales est en général confiée aux comités techniques de l'ISO. Chaque comité membre intéressé par une étude a le droit de faire partie du comité technique créé à cet effet. Les organisations internationales, gouvernementales et non gouvernementales, en liaison avec l'ISO participent également aux travaux. L'ISO collabore étroitement avec la Commission électrotechnique internationale (CEI) en ce qui concerne la normalisation électrotechnique.

Les projets de Normes internationales adoptés par les comités techniques sont soumis aux comités membres pour approbation, avant leur acceptation comme Normes internationales par le Conseil de l'ISO. Les Normes internationales sont approuvées conformément aux procédures de l'ISO qui requièrent l'approbation de 75 % au moins des comités membres votants.

La Norme internationale ISO 5718-1 a été élaborée par le comité technique ISO/TC 23, *Tracteurs et matériels agricoles et forestiers*.

L'ISO 5718 comprend les parties suivantes, présentées sous le titre général *Matériel de récolte — Lames plates pour faucheuses rotatives — Spécifications*:

- *Partie 1: Lames plates du type A*
- *Partie 2: Lames plates du type B*

# Matériel de récolte — Lames plates pour faucheuses rotatives — Spécifications —

## Partie 1 : Lames plates du type A

### 1 Domaine d'application

La présente partie de l'ISO 5718 fixe les spécifications des lames plates du type A utilisées sur les faucheuses rotatives agricoles.

Elle prescrit les principales dimensions et les caractéristiques du matériau des lames plates du type A.

NOTE — Le principal objet de l'ISO 5718 est d'assurer l'interchangeabilité et d'établir les caractéristiques du matériau. Les lames plates sur les faucheuses rotatives sont exposées à des forces centrifuges considérables et à des chocs avec des objets étrangers. Un simple essai de pliage enregistrant la fragilité du matériau est donc inclus dans la présente partie de l'ISO 5718.

<https://standards.iteh.ai/catalog/standards/sist/d2ff740b-a352-48ad-93e2-1e0574c0ce7/iso-5718-1-1989>

### 2 Références normatives

Les normes suivantes contiennent des dispositions qui, par suite de la référence qui en est faite, constituent des dispositions valables pour la présente partie de l'ISO 5718. Au moment de la publication, les éditions indiquées étaient en vigueur. Toute norme est sujette à révision et les parties prenantes des accords fondés sur cette partie de l'ISO 5718 sont invitées à rechercher la possibilité d'appliquer les éditions les plus récentes des normes indiquées ci-après. Les membres de la CEI et de l'ISO possèdent le registre des Normes internationales en vigueur à un moment donné.

ISO 2768 : 1973, *Écart d'usinage pour cotes sans indication de tolérances.*

ISO 6508 : 1986, *Matériaux métalliques — Essai de dureté — Essai Rockwell (échelles A - B - C - D - E - F - G - H - K).*

### 3 Définitions

Pour les besoins de la présente partie de l'ISO 5718, les définitions suivantes s'appliquent.

**3.1 faucheuse à tambours** : Faucheuse dont les lames sont fixées autour du corps du tambour, tournant autour de son axe vertical et dans laquelle les tambours sont entraînés depuis le dessus. (Voir figure 1.)

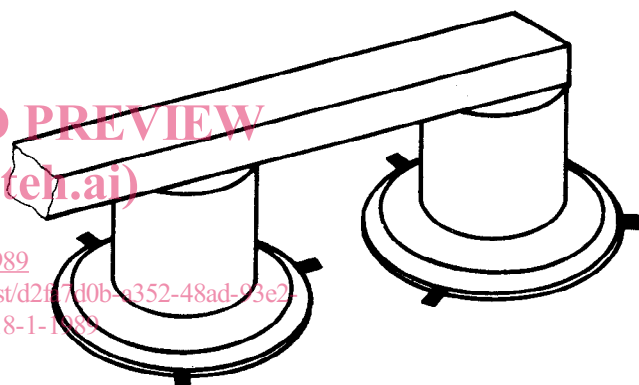


Figure 1 — Faucheuse à tambours

**3.2 faucheuse à disques** : Faucheuse dont les lames sont fixées au corps discoïde, tournant autour de son axe vertical et dans laquelle les disques sont entraînés depuis le dessous. (Voir figure 2.)

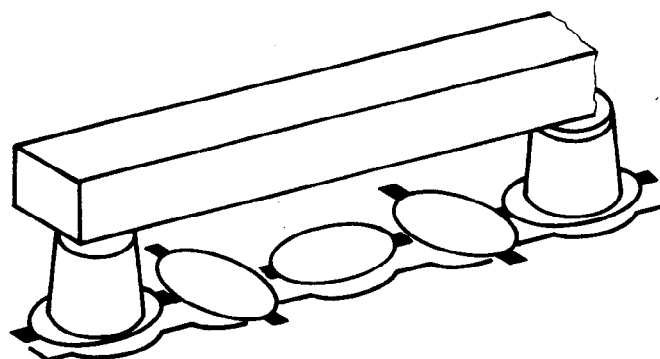


Figure 2 — Faucheuse à disques

#### 4 Dimensions

Les dimensions des lames plates du type A doivent être conformes à la figure 3 et au tableau 1. Les dimensions indiquées sans tolérance doivent répondre aux tolérances données dans l'ISO 2768.

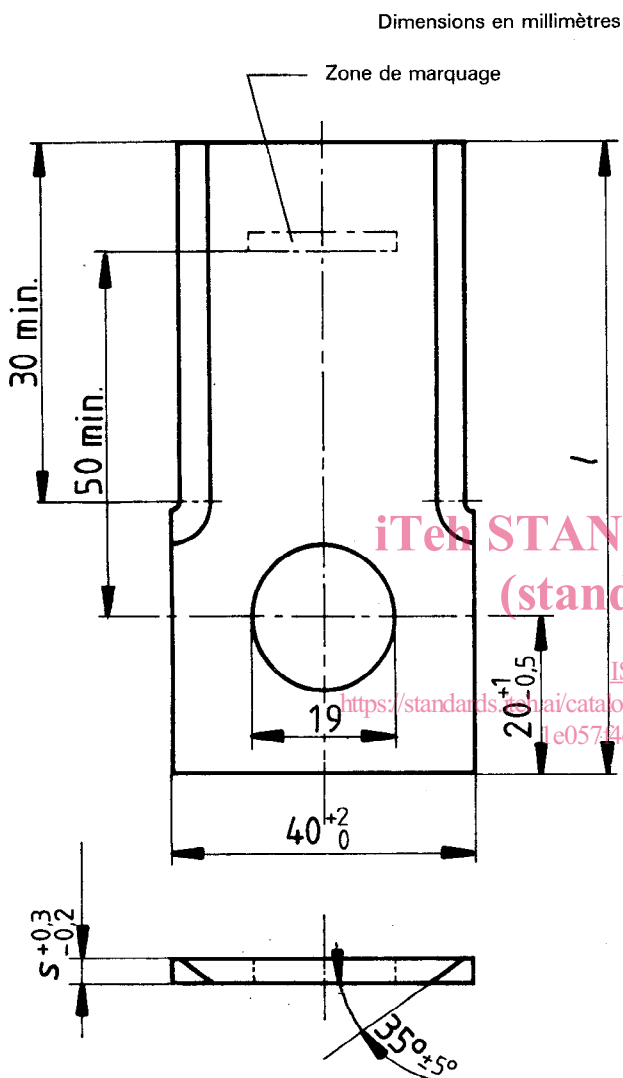


Figure 3 — Dimensions des lames plates du type A

Tableau 1

Dimensions en millimètres

$l$	$s$
90	3
96	
90	4
96	

#### 5 Exigences relatives au matériau

##### 5.1 Exigences

Les lames plates du type A doivent être constituées d'acier choisi par le constructeur. La valeur de la dureté Rockwell doit être comprise entre 47 HRC et 53 HRC, conformément à l'ISO 6508. Le degré de fragilité doit être conforme aux exigences de 5.2.

##### 5.2 Essai de pliage

Serrer une lame sur une longueur de 35 mm (voir figure 4) et la plier progressivement, autour d'un rayon intérieur  $R = 16$  mm, au moyen d'un dispositif permettant de la rouler suivant un angle  $\alpha$  (voir tableau 2).

Le retour en arrière n'est pas pris en compte.

Après l'essai de pliage, la lame ne doit présenter ni fêlure ni craquelure visible.

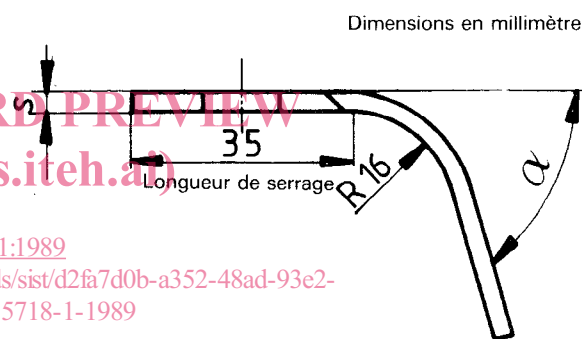


Figure 4 — Essai de pliage

Tableau 2

$s$ mm	$\alpha$
3	75°
4	45°

#### 6 Exemple de désignation

Une lame plate de type A pour faucheuse à tambours, conforme aux exigences de la présente partie de l'ISO 5718 et ayant une longueur hors tout de 90 mm et une épaisseur de 3 mm doit être désignée comme suit :

Lame plate ISO 5718-1 A 90 × 3

#### 7 Marquage

À l'intérieur de la zone de marquage sur chaque lame (voir figure 3), le type, la longueur et l'épaisseur de la lame ainsi que le nom ou le sigle du constructeur doivent être indiqués. Ces indications, complétées par le numéro de la présente partie, ISO 5718-1, doivent être étiquetées à l'extérieur de l'emballage.

Page blanche

**iTeh STANDARD PREVIEW**  
**(standards.iteh.ai)**

ISO 5718-1:1989

<https://standards.iteh.ai/catalog/standards/sist/d2fa7d0b-a352-48ad-93e2-1e057f4c0ce7/iso-5718-1-1989>

Page blanche

**iTeh STANDARD PREVIEW**  
**(standards.iteh.ai)**

ISO 5718-1:1989

<https://standards.iteh.ai/catalog/standards/sist/d2fa7d0b-a352-48ad-93e2-1e057f4c0ce7/iso-5718-1-1989>

Page blanche

**iTeh STANDARD PREVIEW**  
**(standards.iteh.ai)**

ISO 5718-1:1989

<https://standards.iteh.ai/catalog/standards/sist/d2fa7d0b-a352-48ad-93e2-1e057f4c0ce7/iso-5718-1-1989>

**iTeh STANDARD PREVIEW**  
**(standards.iteh.ai)**

ISO 5718-1:1989

<https://standards.iteh.ai/catalog/standards/sist/d2fa7d0b-a352-48ad-93e2-1e057f4c0ce7/iso-5718-1-1989>

---

---

**CDU 631.352.022**

**Descripteurs** : machine agricole, matériel de récolte, faucheuse, lame, spécification, dimension, essai, essai de flexion, désignation, marquage.

Prix basé sur 2 pages

---

---