

NORME INTERNATIONALE

ISO
5746

Deuxième édition
1988-10-01



INTERNATIONAL ORGANIZATION FOR STANDARDIZATION
ORGANISATION INTERNATIONALE DE NORMALISATION
МЕЖДУНАРОДНАЯ ОРГАНИЗАЦИЯ ПО СТАНДАРТИЗАЦИИ

Pinces et tenailles — Pinces universelles et pinces «lineman's» — Dimensions et valeurs d'essai

Pliers and nippers — Engineer's and lineman's pliers — Dimensions and test values

(standards.iteh.ai)

ISO 5746:1988

<https://standards.iteh.ai/catalog/standards/sist/2ec56ac0-6604-44e9-bc5c-ee62d35889b1/iso-5746-1988>

Numéro de référence
ISO 5746: 1988 (F)

Avant-propos

L'ISO (Organisation internationale de normalisation) est une fédération mondiale d'organismes nationaux de normalisation (comités membres de l'ISO). L'élaboration des Normes internationales est en général confiée aux comités techniques de l'ISO. Chaque comité membre intéressé par une étude a le droit de faire partie du comité technique créé à cet effet. Les organisations internationales, gouvernementales et non gouvernementales, en liaison avec l'ISO participent également aux travaux. L'ISO collabore étroitement avec la Commission électrotechnique internationale (CEI) en ce qui concerne la normalisation électrotechnique.

Les projets de Normes internationales adoptés par les comités techniques sont soumis aux comités membres pour approbation, avant leur acceptation comme Normes internationales par le Conseil de l'ISO. Les Normes internationales sont approuvées conformément aux procédures de l'ISO qui requièrent l'approbation de 75 % au moins des comités membres votants.

La Norme internationale ISO 5746 a été élaborée par le comité technique ISO/TC 29, *Petit outillage*.

<https://standards.iteh.ai/catalog/standards/sist/2ec56ac0-6604-44e9-bc5c-ee62d35889b1/iso-5746-1988>

Cette deuxième édition annule et remplace la première édition (ISO 5746 : 1982), dont le tableau 2 a fait l'objet d'une révision technique.

Pinces et tenailles — Pinces universelles et pinces «lineman's» — Dimensions et valeurs d'essai

iTeh STANDARD PREVIEW
(standards.iteh.ai)

1 Domaine d'application

La présente Norme internationale prescrit les principales dimensions des pinces universelles et pinces «lineman's» ainsi que les valeurs d'essai en vue de vérifier leur aptitude fonctionnelle, conformément à l'ISO 5744. Les spécifications techniques générales sont données dans l'ISO 5743.

Les pinces illustrant la présente Norme internationale ne sont données qu'à titre d'exemples. Elles ne doivent en rien influencer la conception.

2 Références normatives

Les normes suivantes contiennent des dispositions qui, par suite de la référence qui en est faite, constituent des disposi-

tions valables pour la présente Norme internationale. Au moment de la publication de cette norme, les éditions indiquées étaient en vigueur. Toute norme est sujette à révision et les parties prenantes des accords fondés sur cette Norme internationale sont invitées à rechercher la possibilité d'appliquer les éditions les plus récentes des normes indiquées ci-après. Les membres de la CEI et de l'ISO possèdent le registre des Normes internationales en vigueur à un moment donné.

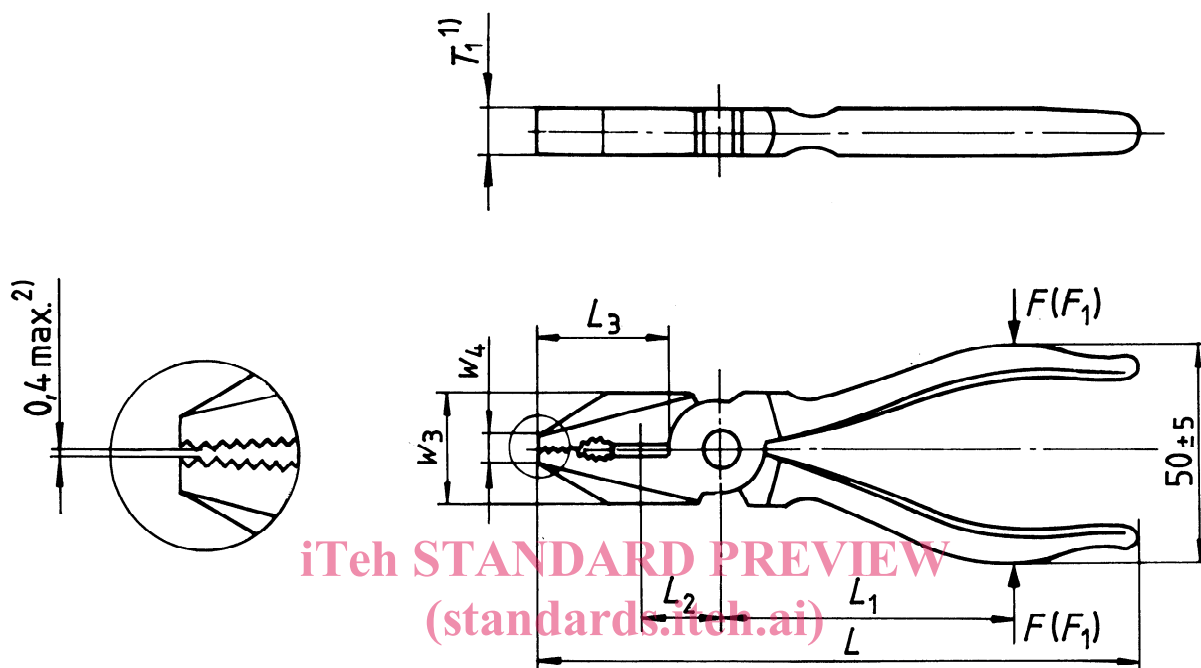
ISO 5743 : 1982, *Pinces et tenailles — Spécifications techniques générales.*

ISO 5744 : 1988, *Pinces et tenailles — Méthodes d'essai.*

3 Dimensions et valeurs d'essai

3.1 Pincés universelles

Dimensions en millimètres



iTeh STANDARD PREVIEW
(standards.itech.ai)

ISO 5746:1988

<https://standards.itech.ai/catalog/standards/sist/2ec56ac0-6604-44e9-bc5c-ee62d35889b1/iso-5746-1988>

- 1) Les becs peuvent être chanfreinés à la pointe sur la longueur L_3 .
- 2) Pour la pince fermée.

Figure 1

Tableau 1

Dimensions en millimètres

L	L_3	w_3 max.	w_4 max.	T_1 max.
160 ± 8	32 ± 4	24	6,3	11
180 ± 9	36 ± 4	28	7,1	12
200 ± 10	40 ± 4	32	8	14

$$F' = \frac{F \times L_1}{L'_1}$$

où

F' est la force, qui ne figure pas dans le tableau 2;

F est la force donnée dans le tableau 2;

L_1 est la distance entre le centre de l'axe d'articulation et le point d'application de la force donnée dans le tableau 2;

L'_1 est la distance mesurée entre le centre de l'axe d'articulation et le point d'application de la force.

Les pincés universelles peuvent être fabriquées avec ou sans coupe-fil à la discrétion du fabricant.

Les pincés universelles doivent être soumises aux essais faisant l'objet de l'ISO 5744.

Après l'essai de flexion, la différence permanente d'écartement s ne doit pas être supérieure à la valeur donnée dans le tableau 2. Si la distance L_1 ne convient pas pour l'essai de flexion, la formule suivante peut être appliquée :

La force de coupe F_1 et le diamètre D du fil d'essai ne doivent pas dépasser les valeurs données dans le tableau 2.

Tableau 2

L	L ₁	L ₂	Essai de coupe		Essai de torsion ²⁾		Essai de flexion	
			Diamètre du fil d'essai mi-dur D ¹⁾	Force de coupe maximale F _{1, max}	Couple T	Angle de torsion maximal α _{max}	Force F	Différence permanente d'écartement maximale s _{max} ³⁾
mm	mm	mm	mm	N	N·m		N	mm
160	80	16	1,6	580	20	± 15°	1 120	1
180	90	18	1,6	580	25	± 15°	1 260	1
200	100	20	1,6	580	25	± 15°	1 400	1

1) Les spécifications relatives au fil d'essai mi-dur sont données dans l'ISO 5744.
 2) L'essai doit être mené conformément à l'essai de torsion décrit dans l'ISO 5744 pour les pinces plates.
 3) s = w₁ - w₂ (Voir ISO 5744.)

Les pinces dont le rapport des bras de levier est différent des valeurs données dans le tableau 2 peuvent être contrôlées suivant la formule :

$$F'_1 = \frac{F_2 \times 1,6 \times L'_2}{L'_1}$$

où

F'₁ est la force de coupe maximale, qui ne figure pas dans le tableau 2;

F₂ est la force de coupe du fil d'essai mi-dur (voir ISO 5744);

1,6 est le facteur de correction pour le fil d'essai mi-dur;

L'₁ est la distance mesurée entre le centre de l'axe d'articulation et le point d'application de la force;

L'₂ est la distance mesurée entre le centre de l'axe d'articulation et la position du fil d'essai.

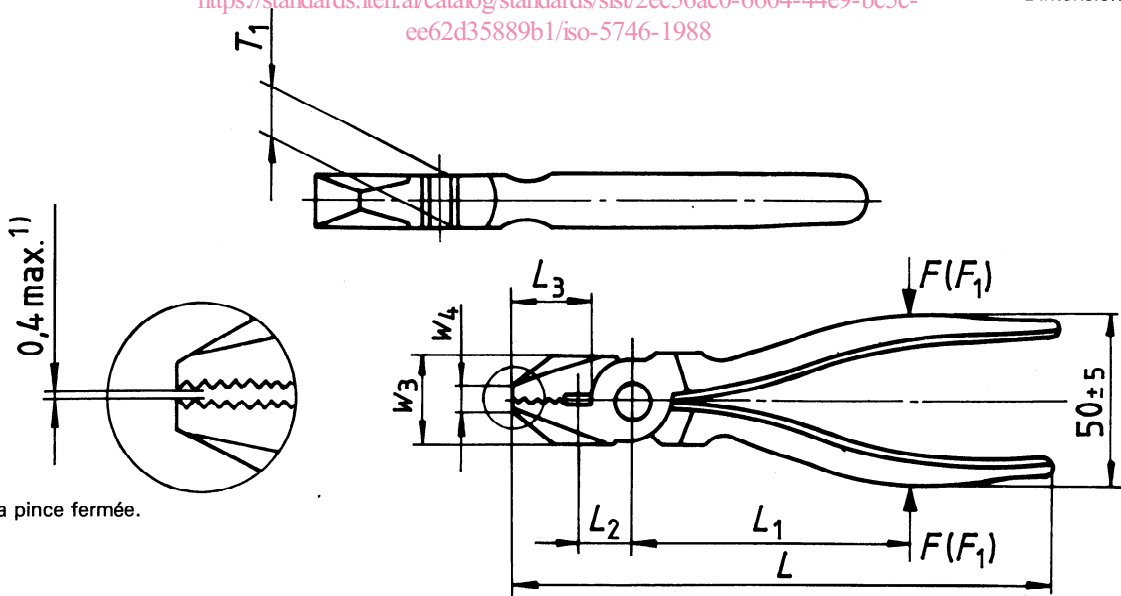
iTeh STANDARD PREVIEW
(standards.iteh.ai)

3.2 Pinces «lineman's»

ISO 5746:1988

<https://standards.iteh.ai/catalog/standards/sist/2ec56ac0-6604-44e9-bc5c-ee62d35889b1/iso-5746-1988>

Dimensions en millimètres



1) Pour la pince fermée.

Figure 2

Tableau 3

Dimensions en millimètres

L	L ₃	w ₃ max.	w ₄ max.	T ₁ max.
160 ± 8	28 ± 4	25	6,3	11
180 ± 9	32 ± 4	28	7,1	12
200 ± 10	36 ± 4	32	8	14

Les pinces «lineman's» peuvent être fabriquées avec ou sans coupe-fil, à la discrétion du fabricant.

Les pinces «lineman's» doivent être soumises aux essais faisant l'objet de l'ISO 5744.

Après l'essai de flexion, la différence permanente d'écartement s ne doit pas être supérieure à la valeur donnée dans le tableau 4. Si la distance L_1 ne convient pas pour l'essai de flexion, la formule suivante peut être appliquée :

$$F' = \frac{F \times L_1}{L'_1}$$

où

F' est la force, qui ne figure pas dans le tableau 4;

F est la force donnée dans le tableau 4;

L_1 est la distance entre le centre de l'axe d'articulation et le point d'application de la force donnée dans le tableau 4;

L'_1 est la distance mesurée entre le centre de l'axe d'articulation et le point d'application de la force.

La force de coupe F_1 et le diamètre D du fil d'essai ne doivent pas dépasser les valeurs données dans le tableau 4.

Tableau 4

L	L_1	L_2	Essai de coupe		Essai de flexion	
			Diamètre du fil d'essai mi-dur $D^{1)}$	Force de coupe maximale $F_{1, \max}$	Force F	Différence permanente d'écartement maximale $s_{\max}^{2)}$
mm	mm	mm	mm	N	N	mm
160	80	16	1,6	580	1 120	1
180	90	18	1,6	580	1 260	1
200	100	20	1,6	580	1 400	1

1) Les spécifications relatives au fil d'essai mi-dur sont données dans l'ISO 5744.
2) $s = w_1 - w_2$ (Voir ISO 5744.)

Les pinces dont le rapport des bras de levier est différent des valeurs données dans le tableau 4 peuvent être contrôlées suivant la formule :

$$F'_1 = \frac{F_2 \times 1,6 \times L'_2}{L'_1}$$

où

F'_1 est la force de coupe maximale, qui ne figure pas dans le tableau 4;

F_2 est la force de coupe du fil d'essai mi-dur (voir ISO 5744);

$1,6$ est le facteur de correction pour le fil d'essai mi-dur;

L'_1 est la distance mesurée entre le centre de l'axe d'articulation et le point d'application de la force;

L'_2 est la distance mesurée entre le centre de l'axe d'articulation et la position du fil d'essai.

Page blanche

iTeh STANDARD PREVIEW
(standards.iteh.ai)

ISO 5746:1988

<https://standards.iteh.ai/catalog/standards/sist/2ec56ac0-6604-44e9-bc5c-ee62d35889b1/iso-5746-1988>

iTeh STANDARD PREVIEW
(standards.iteh.ai)

[ISO 5746:1988](https://standards.iteh.ai/catalog/standards/sist/2ec56ac0-6604-44e9-bc5c-ee62d35889b1/iso-5746-1988)

<https://standards.iteh.ai/catalog/standards/sist/2ec56ac0-6604-44e9-bc5c-ee62d35889b1/iso-5746-1988>

CDU 621.881.4

Descripteurs : outil, outil d'assemblage, outil à main, pince, spécification, dimension.

Prix basé sur 4 pages
