

NORME INTERNATIONALE

ISO
5822

Deuxième édition
1988-12-01



INTERNATIONAL ORGANIZATION FOR STANDARDIZATION
ORGANISATION INTERNATIONALE DE NORMALISATION
МЕЖДУНАРОДНАЯ ОРГАНИЗАЦИЯ ПО СТАНДАРТИЗАЦИИ

Matériel de soudage par points — Calibres coniques mâles et calibres coniques femelles

Spot welding equipment — Taper plug gauges and taper ring gauges

iTeh STANDARD PREVIEW
(standards.iteh.ai)

ISO 5822:1988

<https://standards.iteh.ai/catalog/standards/sist/37a77dae-1195-41d9-b689-f97e9d86b8b5/iso-5822-1988>

Avant-propos

L'ISO (Organisation internationale de normalisation) est une fédération mondiale d'organismes nationaux de normalisation (comités membres de l'ISO). L'élaboration des Normes internationales est en général confiée aux comités techniques de l'ISO. Chaque comité membre intéressé par une étude a le droit de faire partie du comité technique créé à cet effet. Les organisations internationales, gouvernementales et non gouvernementales, en liaison avec l'ISO participent également aux travaux. L'ISO collabore étroitement avec la Commission électrotechnique internationale (CEI) en ce qui concerne la normalisation électrotechnique.

Les projets de Normes internationales adoptés par les comités techniques sont soumis aux comités membres pour approbation, avant leur acceptation comme Normes internationales par le Conseil de l'ISO. Les Normes internationales sont approuvées conformément aux procédures de l'ISO qui requièrent l'approbation de 75 % au moins des comités membres votants.

La Norme internationale ISO 5822 a été élaborée par le comité technique ISO/TC 44, *Soudage et techniques connexes*.

<https://standards.iteh.ai/catalog/standards/sist/37a77dae-1195-41d9-b689-f97e9d86b8b5/iso-5822-1988>

Cette deuxième édition annule et remplace la première édition (ISO 5822 : 1982), dont l'article 4 fait l'objet d'une révision technique.

Matériel de soudage par points — Calibres coniques mâles et calibres coniques femelles

iTeh STANDARD PREVIEW (standards.iteh.ai)

1 Domaine d'application

La présente Norme internationale spécifie les exigences relatives aux calibres coniques mâles et femelles utilisés pour la vérification des cônes de type A, B ou C conformes à l'ISO 1089.

ISO 1302 : 1978, *Dessins techniques — Indication des états de surface sur les dessins.*

ISO 5822:1988

ISO 1947 : 1973, *Système de tolérances de conicité pour pièces coniques de conicité $C = 1 : 3$ à $1 : 500$ et de longueur 6 à 630 mm.*

2 Références normatives

Les normes suivantes contiennent des dispositions qui, par suite de la référence qui en est faite, constituent des dispositions valables pour la présente Norme internationale. Au moment de la publication de cette norme, les éditions indiquées étaient en vigueur. Toute norme est sujette à révision et les parties prenantes des accords fondés sur cette Norme internationale sont invitées à rechercher la possibilité d'appliquer les éditions les plus récentes des normes indiquées ci-après. Les membres de la CEI et de l'ISO possèdent le registre des normes internationales en vigueur à un moment donné.

ISO 286-1 : 1988, *Système ISO de tolérances et d'ajustements — Partie 1 : Base des tolérances, écarts et ajustements.*

ISO 1089 : 1980, *Emmanchements coniques d'électrodes pour machines à souder par points — Dimensions.*

ISO 3670 : 1979, *Ébauches de calibres-tampons (à assemblage conique et à trois tenons d'assemblage) et de calibres-bagues — Conception et dimensions.*

3 Définitions

3.1 cônes de type A : Les cônes de type A conviennent pour les électrodes droites.

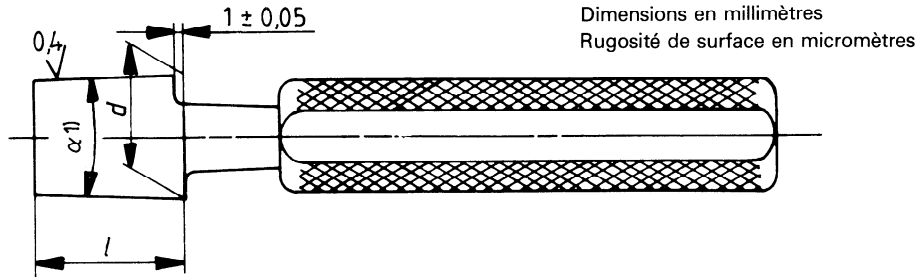
3.2 cônes de type B : Les cônes de type B conviennent pour les électrodes excentrées et inclinées.

3.3 cônes de type C : Les cônes de type C conviennent pour les embouts amovibles.

4 Dimensions

Les symboles d'état de surface utilisés dans les dessins de la présente Norme internationale sont spécifiés dans l'ISO 1302.

4.1 Dimensions des calibres coniques mâles (P)



1) L'angle de cône α et tout écart par rapport à la forme conique doivent se situer, comme spécifié dans l'ISO 1947, dans la zone de tolérance définie par la tolérance de diamètre.

Tableau 1 – Dimensions des cônes de type A

Dimensions en millimètres

Désignation	Diamètre nominal du cône à vérifier	Cône	$d_{js4}^{1)}$	$\begin{matrix} l \\ 0 \\ -0,05 \end{matrix}$	Poignée n° 2)
PA 10	10	1 : 10	9,8	15	3
PA 13	13	1 : 10	12,7	18	4
PA 16	16	1 : 10	15,5	22	5
PA 20	20	1 : 10	19	27	6
PA 25	25	1 : 10	24,5	33,5	6
PA 32	32	1 : 5	37	43	7
PA 40	40	1 : 5	39	53	7

1) Pour la signification des symboles, voir l'ISO 286-1.
2) Pour les dimensions du bras: voir l'ISO 3670.

Tableau 2 – Dimensions des cônes de type B

Dimensions en millimètres

Désignation	Diamètre nominal du cône à vérifier	Cône	$d_{js4}^{1)}$	$\begin{matrix} l \\ 0 \\ -0,05 \end{matrix}$	Poignée n° 2)
PB 13	13	1 : 10	12,7	27	4
PB 16	16		15,5	33,5	5
PB 20	20		19	43	6
PB 25	25		24,5	53	6

1) Pour la signification des symboles, voir l'ISO 286-1.
2) Pour les dimensions du bras: voir l'ISO 3670.

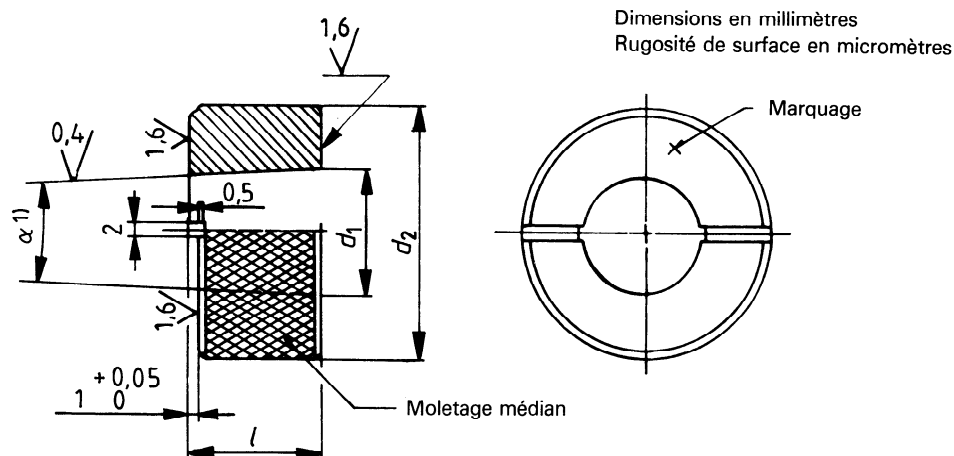
Tableau 3 – Dimensions des cônes de type C

Dimensions en millimètres

Désignation	Diamètre nominal du cône à vérifier	Cône	$d_{js4}^{1)}$	$\begin{matrix} l \\ 0 \\ -0,05 \end{matrix}$	Poignée n° 2)
PC 13	13	1 : 10	10	7,5	3
PC 16	16	1 : 10	12	9	4
PC 20	20	1 : 10	15	11	5

1) Pour la signification des symboles, voir l'ISO 286-1.
2) Pour les dimensions du bras: voir l'ISO 3670.

4.2 Dimensions des calibres coniques femelles (R)



1) L'angle de cône α et tout écart par rapport à la forme conique doivent se situer, comme spécifié dans l'ISO 1947, dans la zone de tolérance définie par la tolérance de diamètre.

Tableau 4 – Dimensions des cônes de type A

Dimensions en millimètres

Désignation	Diamètre nominal du cône à vérifier	Cône	d_1 JS4 ¹⁾	d_2	l 0 -0,05
RA 10	10	1 : 10	9,8	32	13,5
RA 13	13	1 : 10	12,7	38	16,5
RA 16	16	1 : 10	15,5	45	20,5
RA 20	20	1 : 10	19	45	25,5
RA 25	25	1 : 10	24,5	53	32
RA 32	32	1 : 5	31	63	40,5
RA 40	40	1 : 5	39	71	50,5

1) Pour la signification des symboles, voir l'ISO 286-1.

Tableau 5 – Dimensions des cônes de type B

Dimensions en millimètres

Désignation	Diamètre nominal du cône à vérifier	Cône	d_1 JS4 ¹⁾	d_2	l 0 -0,05
RB 13	13	1 : 10	12,7	38	25,5
RB 16	16		15,5	45	32
RB 20	20		19	45	40,5
RB 25	25		24,5	53	50,5

1) Pour la signification des symboles, voir l'ISO 286-1.

Tableau 6 – Dimensions des cônes de type C

Dimensions en millimètres

Désignation	Diamètre nominal du cône à vérifier	Cône	d_1 JS4 ¹⁾	d_2	l 0 -0,05
RC 13	13	1 : 10	10	32	7
RC 16	16	1 : 10	12	38	8,5
RC 20	20	1 : 10	15	38	10,5

1) Pour la signification des symboles, voir l'ISO 286-1.

5 Désignation

Les calibres doivent être désignés par le numéro de la présente Norme internationale, le type de cône et le diamètre nominal.

Exemple pour la désignation d'un calibre conique mâle, cône type A destiné à la vérification d'un cône de diamètre nominal 20 mm.

ISO 5822 — PA 20

Exemple pour la désignation d'un calibre conique femelle, cône type B destiné à la vérification d'un cône de diamètre nominal 20 mm.

ISO 5822 — RB 20

6 Matériau

6.1 Matériau du calibre

Acier, traité thermiquement pour obtenir HRc = 63-65.

6.2 Matériau du bras

Le matériau doit convenir à cet usage : par exemple en acier doux ou en alliage léger.

7 Marquage

7.1 Marquage des calibres coniques mâles

Le bras doit être marqué de façon permanente de la désignation complète de l'ajustement du cône conformément au chapitre 5, par exemple :

ISO 5822 — PA 20

7.2 Marquage des calibres coniques femelles

Le calibre doit être marqué de façon permanente de la désignation complète (voir figure en 4.2) conformément au chapitre 5, par exemple :

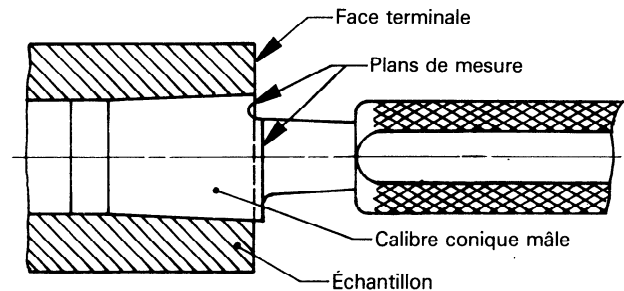
ISO 5822 — RB 20

8 Application

8.1 Ajustement du cône et diamètre permis

L'ajustement du cône et la tolérance permise sur le diamètre de cône d sont à vérifier.¹⁾

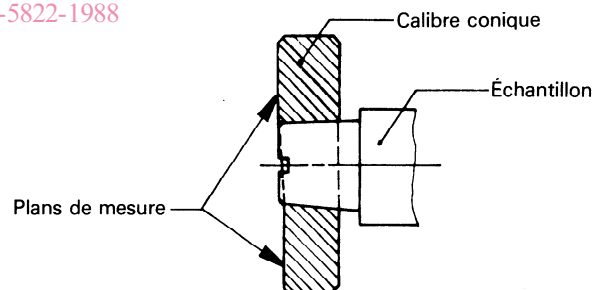
La face terminale doit être entre les plans de mesure.



8.2 Ajustement du cône et largeur permise

L'ajustement du cône et la tolérance permise sur la largeur du cône sont à vérifier avec ces calibres.¹⁾

La face terminale doit être entre les plans de mesure.



iTeH STANDARD PREVIEW
(standards.iteh.ai)
<https://standards.iteh.ai/catalog/standards/sist/37a77dae-1195-41d9-b689-97e9d86b8b5/iso-5822-1988>
ISO 5822:1988

1) Des variations de l'angle ne peuvent pas être contrôlées.

Page blanche

iTeh STANDARD PREVIEW
(standards.iteh.ai)

ISO 5822:1988

<https://standards.iteh.ai/catalog/standards/sist/37a77dae-1195-41d9-b689-f97e9d86b8b5/iso-5822-1988>

iTeh STANDARD PREVIEW
(standards.iteh.ai)

[ISO 5822:1988](https://standards.iteh.ai/catalog/standards/sist/37a77dae-1195-41d9-b689-f97e9d86b8b5/iso-5822-1988)

<https://standards.iteh.ai/catalog/standards/sist/37a77dae-1195-41d9-b689-f97e9d86b8b5/iso-5822-1988>

CDU 621.791.763.1.03 : 621.753.3

Descripteurs : soudage, soudage par points, matériel de soudage, calibre-étalon, calibre-tampon, calibre-bague.

Prix basé sur 4 pages
