
Norme internationale



5828

INTERNATIONAL ORGANIZATION FOR STANDARDIZATION • МЕЖДУНАРОДНАЯ ОРГАНИЗАЦИЯ ПО СТАНДАРТИЗАЦИИ • ORGANISATION INTERNATIONALE DE NORMALISATION

Équipements de soudage par résistance — Câbles de raccordement secondaires avec extrémités raccordées à des plages refroidies par eau — Dimensions et caractéristiques

iTeh STANDARD PREVIEW
(standards.iteh.ai)

Resistance welding equipment — Secondary connecting cables with terminals connected to water-cooled lugs — Dimensions and characteristics

Première édition — 1983-04-01

[ISO 5828:1983](#)

<https://standards.iteh.ai/catalog/standards/sist/99586276-e310-4930-92b3-55ef6eac44fa/iso-5828-1983>

CDU 621.315.2 : 621.791.76

Réf. n° : ISO 5828-1983 (F)

Descripteurs : matériel de soudage, machine à souder par résistance, câble électrique, raccord à souder, dimension, spécification.

Prix basé sur 4 pages

Avant-propos

L'ISO (Organisation internationale de normalisation) est une fédération mondiale d'organismes nationaux de normalisation (comités membres de l'ISO). L'élaboration des Normes internationales est confiée aux comités techniques de l'ISO. Chaque comité membre intéressé par une étude a le droit de faire partie du comité technique correspondant. Les organisations internationales, gouvernementales et non gouvernementales, en liaison avec l'ISO, participent également aux travaux.

Les projets de Normes internationales adoptés par les comités techniques sont soumis aux comités membres pour approbation, avant leur acceptation comme Normes internationales par le Conseil de l'ISO.

La Norme internationale ISO 5828 a été élaborée par le comité technique ISO/TC 44, *Soudage et techniques connexes*, et a été soumise aux comités membres en décembre 1981.

iTeh STANDARD PREVIEW
(standards.iteh.ai)

Les comités membres des pays suivants l'ont approuvée : [ISO 5828:1983](https://standards.iteh.ai/catalog/standards/sist/99586276-e310-4930-92b3-55e6eae4164a/iso-5828-1983)
<https://standards.iteh.ai/catalog/standards/sist/99586276-e310-4930-92b3-55e6eae4164a/iso-5828-1983>

Allemagne, R.F.	Égypte, Rép. arabe d'	Nouvelle-Zélande
Belgique	Espagne	Roumanie
Bésil	Finlande	Sri Lanka
Bulgarie	France	Suède
Canada	Inde	Suisse
Corée, Rép. de	Italie	URSS
Corée, Rép. dém. p. de	Norvège	USA

Les comités membres des pays suivants l'ont désapprouvée pour des raisons techniques :

Irlande
Japon
Royaume-Uni

Équipements de soudage par résistance — Câbles de raccordement secondaires avec extrémités raccordées à des plages refroidies par eau — Dimensions et caractéristiques

iTeh STANDARD PREVIEW
(standards.iteh.ai)

1 Objet et domaine d'application

La présente Norme internationale fixe les dimensions et spécifie les caractéristiques des câbles de raccordement secondaires qui sont refroidis par air sur toute leur longueur et dont les extrémités sont connectées à des plages refroidies par eau.

Les câbles de raccordement secondaires sont utilisés pour relier les bornes secondaires du transformateur de soudage au porte-électrode.

2 Référence

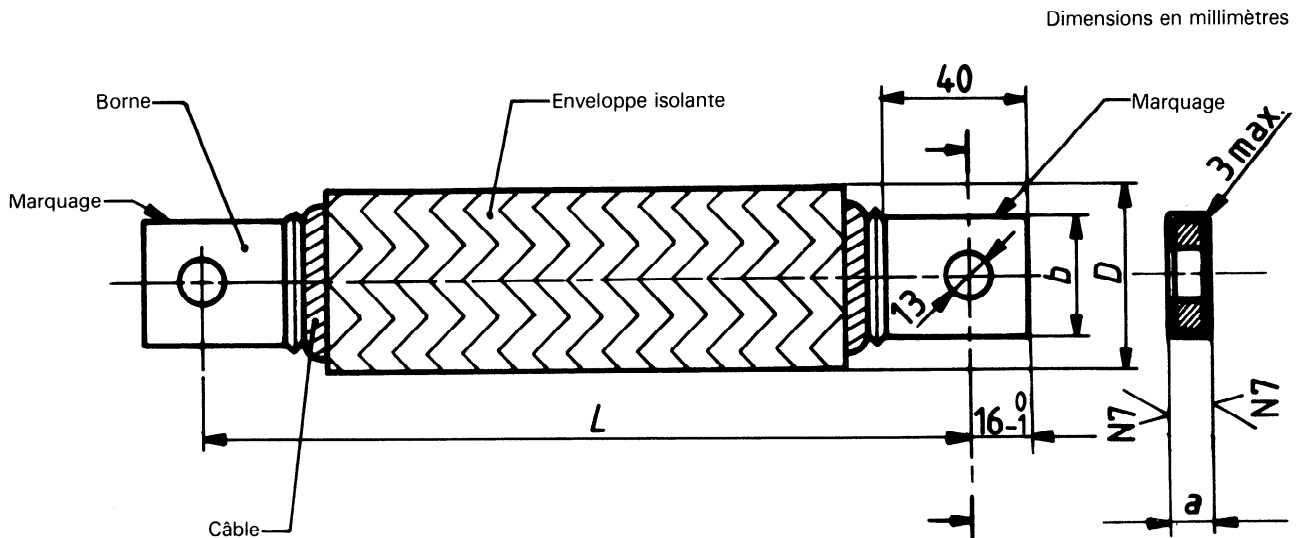
ISO 1337, *Cuivres corroyés (de teneur en cuivre minimale de 99,85 %) — Composition chimique et formes des produits corroyés.*

3 Classification

Les câbles secondaires sont classés en câbles flexibles (F) et hautement flexibles (HF) en fonction du diamètre des brins (voir chapitre 7).

4 Dimensions

Les dimensions des câbles de raccordement secondaires doivent être celles données à la figure 1 et dans le tableau.



iTeh STANDARD PREVIEW
Figure 1 – Dimensions
(standards.iteh.ai)

Tableau – Dimensions
ISO 5828:1983

Dimensions en millimètres

	Section, mm ²						
	200	250	315	400	500	630	800
a	11	13	16	20	24	24	32
b	32	32	32	32	32	38	38
D	36	38	40	45	50	55	65
L*	Courant permanent admissible I_{2p}, A**						
160	2500	2800	3150	3550	4000	—	—
(180)	2360	2650	3000	3350	3750	—	—
200	2240	2500	2800	3150	3550	—	—
(224)	2120	2360	2650	3000	3350	3750	—
250	2000	2240	2500	2800	3150	3550	4000
(280)	1900	2120	2360	2650	3000	3350	3750
315	1800	2000	2240	2500	2800	3150	3550
(355)	1700	1900	2120	2360	2650	3000	3350
400	1600	1800	2000	2240	2500	2800	3150
(450)	1500	1700	1900	2120	2360	2650	3000
500	1400	1600	1800	2000	2240	2500	2800
(560)	—	—	—	1900	2120	2360	2650
630	—	—	—	1800	2000	2240	2500

* Nombres normaux conformément à la série R 20, des valeurs intermédiaires conformément à la série R 40 peuvent être choisies.

** Le courant secondaire admissible I_X , à un facteur de marche X , peut être calculé à partir de la formule

$$I_X = I_{2p} \sqrt{\frac{100}{X}}$$

Les chiffres du tableau sont basés sur un échauffement de 60 °C et concernent des extrémités raccordées à des plaques refroidies par eau.

NOTE — Les valeurs entre parenthèses doivent être évitées autant que possible.

5 Désignation

La désignation d'un câble de raccordement secondaire doit comporter, dans l'ordre, le nom «câble secondaire», le numéro de la présente Norme internationale, la section du câble en millimètres carrés, sa longueur en millimètres et le type de flexibilité.

Exemple de désignation d'un câble secondaire de section 400 mm² et de longueur 500 mm, flexible (F) :

Câble secondaire ISO 5828 - 400 × 500 - F

6 Matières

La matière utilisée doit être Cu-ETP ou Cu-FRHC selon l'ISO 1337.

L'enveloppe externe isolante protégeant le câble de raccordement doit être résistante aux agents chimiques industriels courants et aux projections éventuelles, et doit aussi résister sans détérioration à une température maximale de 100 °C.

7 Construction

Flexible = F, diamètre des brins < 0,16 mm

Très flexible = HF, diamètre des brins < 0,08 mm

Torsade : 1/2 tour minimum sur la longueur l .

8 Essai d'endurance (essai de type)

8.1 Conditions d'essai

Les câbles de raccordement secondaires doivent être reliés aux bornes secondaires refroidies du transformateur et aux porte-électrodes refroidis, selon le schéma de montage et les dimensions données dans la figure 2, de manière à souder en double points série, les câbles étant libres sur leurs longueurs.

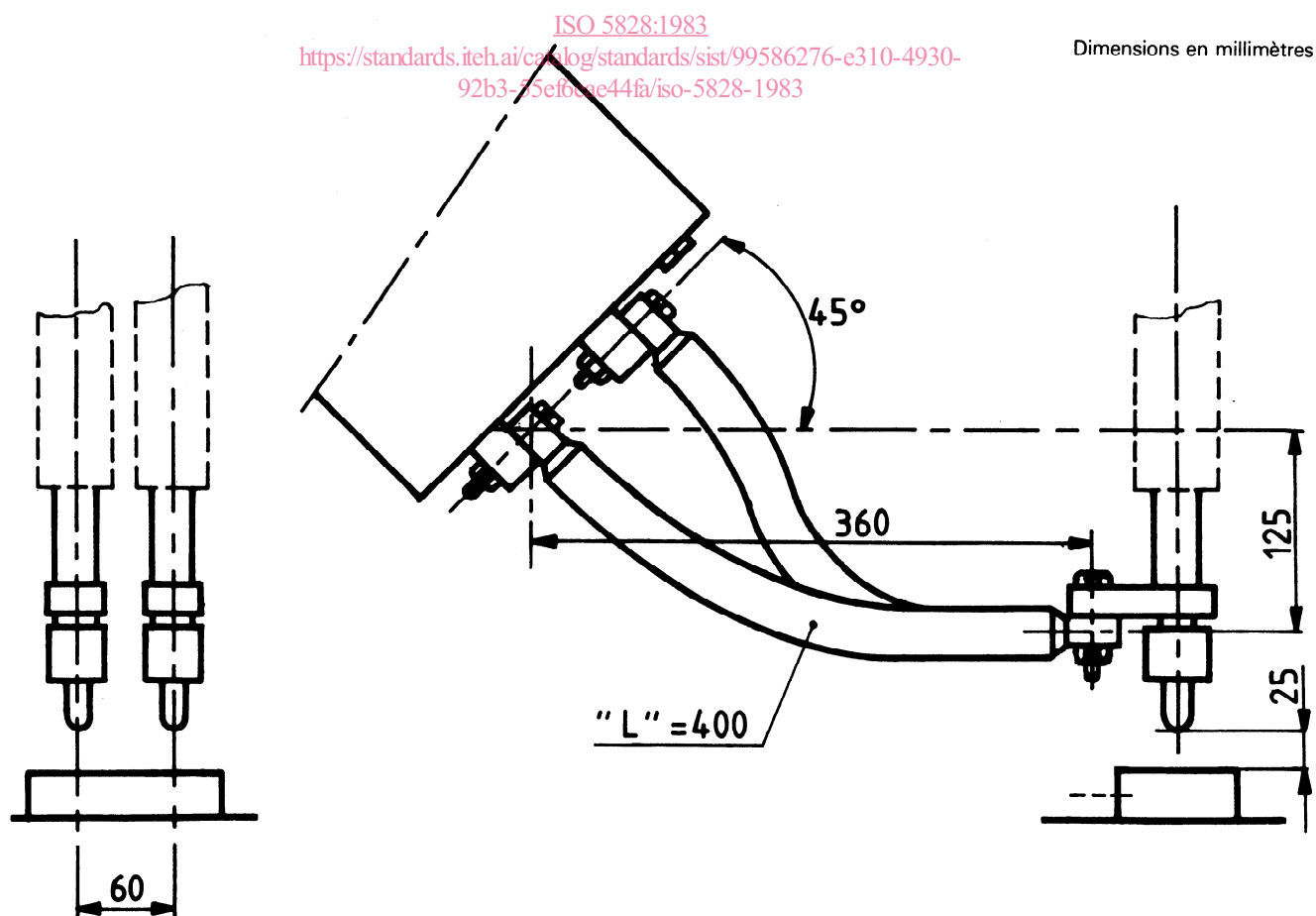


Figure 2 — Montage pour l'essai d'endurance

ISO 5828-1983 (F)

La cadence est de 20 coups/min avec un facteur de marche de 4 %, de durée minimale de 8 h sans interruption.

Le courant de soudage doit être calculé d'après les valeurs données dans le tableau. Dans ces conditions le câble doit supporter 300 000 cycles mécaniques et électriques.

8.2 Interprétation des résultats

Au début et à la fin de l'essai d'endurance, un mesurage précis de résistance doit être fait à la température de 20 °C. La résistance finale ne doit pas dépasser la résistance initiale de plus de 15 %.

9 Marquage

Les câbles de raccordement conformes à la présente Norme internationale doivent porter sur le champ de chacune des deux cosses, la valeur de la section × la valeur de la longueur et la lettre F ou HF, par exemple : **400 × 500 - F**.

iTeh STANDARD PREVIEW
(standards.iteh.ai)

[ISO 5828:1983](https://standards.iteh.ai/catalog/standards/sist/99586276-e310-4930-92b3-55ef6eae44fa/iso-5828-1983)

<https://standards.iteh.ai/catalog/standards/sist/99586276-e310-4930-92b3-55ef6eae44fa/iso-5828-1983>

Page blanche

iTeh STANDARD PREVIEW
(standards.iteh.ai)

ISO 5828:1983

<https://standards.iteh.ai/catalog/standards/sist/99586276-e310-4930-92b3-55ef6eae44fa/iso-5828-1983>

Page blanche

iTeh STANDARD PREVIEW
(standards.iteh.ai)

ISO 5828:1983

<https://standards.iteh.ai/catalog/standards/sist/99586276-e310-4930-92b3-55ef6eae44fa/iso-5828-1983>