
Norme internationale



5830

INTERNATIONAL ORGANIZATION FOR STANDARDIZATION • МЕЖДУНАРОДНАЯ ОРГАНИЗАЦИЯ ПО СТАНДАРТИЗАЦИИ • ORGANISATION INTERNATIONALE DE NORMALISATION

Soudage par points par résistance — Embouts amovibles mâles d'électrode

Resistance spot welding — Male electrode caps

Première édition — 1984-10-15

ITeH STANDARD PREVIEW
(standards.iteh.ai)

[ISO 5830:1984](https://standards.iteh.ai/catalog/standards/sist/2e41bb7c-63ff-428d-a404-10398fb67944/iso-5830-1984)

<https://standards.iteh.ai/catalog/standards/sist/2e41bb7c-63ff-428d-a404-10398fb67944/iso-5830-1984>

CDU 621.791.037.2 : 621.791.763

Réf. n° : ISO 5830-1984 (F)

Descripteurs : soudage, soudage par résistance, soudage par points, électrode de soudage par résistance, porte électrode, dimension, désignation, marquage.

Prix basé sur 2 pages

Avant-propos

L'ISO (Organisation internationale de normalisation) est une fédération mondiale d'organismes nationaux de normalisation (comités membres de l'ISO). L'élaboration des Normes internationales est confiée aux comités techniques de l'ISO. Chaque comité membre intéressé par une étude a le droit de faire partie du comité technique créé à cet effet. Les organisations internationales, gouvernementales et non gouvernementales, en liaison avec l'ISO, participent également aux travaux.

Les projets de Normes internationales adoptés par les comités techniques sont soumis aux comités membres pour approbation, avant leur acceptation comme Normes internationales par le Conseil de l'ISO. Les Normes internationales sont approuvées conformément aux procédures de l'ISO qui requièrent l'approbation de 75 % au moins des comités membres votants.

iTeh STANDARD PREVIEW

La Norme internationale ISO 5830 a été élaborée par le comité technique ISO/TC 44
(standards.itteh.ai)

[ISO 5830:1984](https://standards.itteh.ai/catalog/standards/sist/2e41bb7c-63ff-428d-a404-10398fb67944/iso-5830-1984)

<https://standards.itteh.ai/catalog/standards/sist/2e41bb7c-63ff-428d-a404-10398fb67944/iso-5830-1984>

Soudage par points par résistance — Embouts amovibles mâles d'électrode

iTeh STANDARD PREVIEW
(standards.iteh.ai)

1 Objet et domaine d'application

La présente Norme internationale fixe les dimensions et les tolérances des embouts amovibles mâles d'électrode pour soudage par points par résistance, lorsqu'un cône femelle (voir ISO 1089) est utilisé pour fixer l'allonge d'électrode à embout amovible (voir ISO 5829).

Elle s'applique seulement aux embouts d'électrode pour lesquels la force d'électrode F_{\max} donnée pour le diamètre extérieur, d_1 , n'excède pas 4,0 kN.

2 Références

ISO 1089, *Emmanchements coniques d'électrodes pour machines à souder par points — Dimensions.*

ISO 1302, *Dessins techniques — Indication des états de surface sur les dessins.*

ISO 5182, *Matériaux pour électrodes de soudage par résistance et équipements annexes.*

ISO 5829, *Soudage par points par résistance — Allonges d'électrode à embout amovible (cône femelle 1/10).*

3 Dimensions

Les dimensions doivent être celles données sur les figures et dans le tableau.

4 Désignation

Les embouts amovibles mâles d'électrode faisant l'objet de la présente Norme internationale doivent être désignés en énonçant successivement :

- la référence de la présente Norme internationale;
- le diamètre extérieur, d_1 ;
- la longueur, l_1 .

Exemple :

Désignation d'un embout amovible mâle d'électrode pour soudage par points, type L, de diamètre extérieur $d_1 = 16$ mm et de longueur $l_1 = 25$ mm.

Embout amovible mâle d'électrode ISO 5830 - L 16 × 25

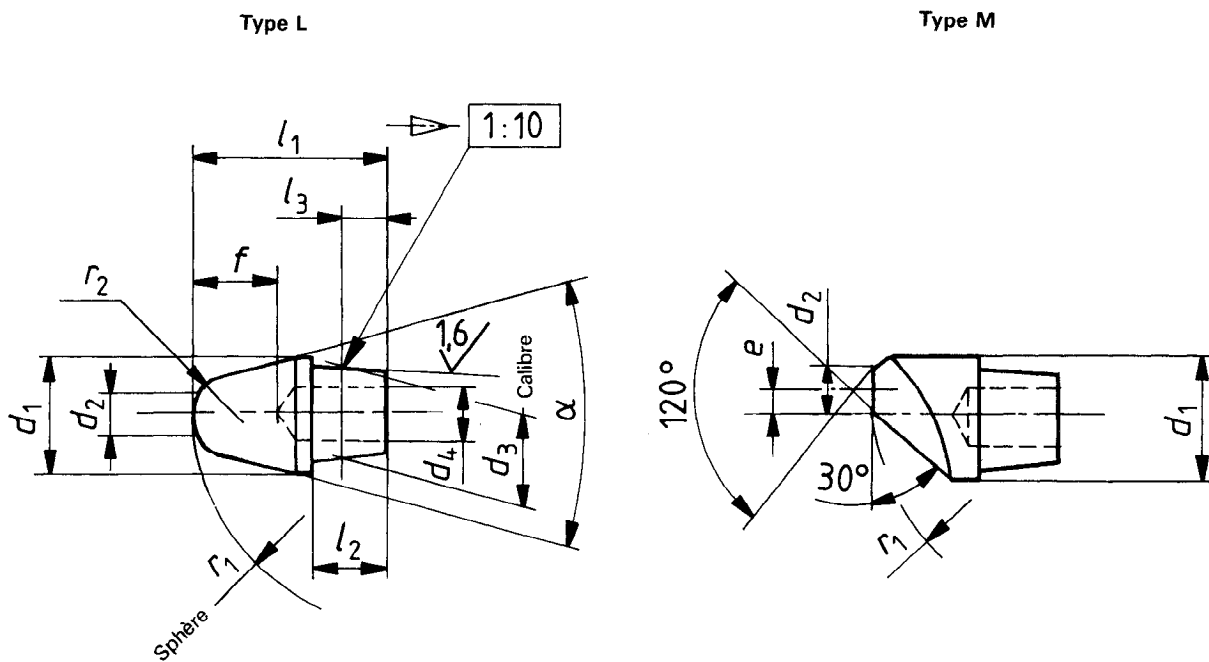
5 Matériau

Le matériau doit être conforme au code A 2/2 de l'ISO 5182.

6 Marquage

L'emballage doit être marqué par la désignation spécifiée au chapitre 4, mais sans le bloc descripteur, par exemple :

ISO 5830 - L 16 × 25



iTeh STANDARD PREVIEW
(standards.iteh.ai)



ISO 5830:1984

<https://standards.iteh.ai/catalog/standards/sist/2e41bb7c-63ff-428d-a404-10398fb67944/iso-5830-1984>

Type N

NOTE — Pour les types M et N, toutes les autres dimensions sont identiques à celles figurant sur le modèle de type L.

Figure — Embout amovible mâle d'électrode

Tableau — Dimensions

Dimensions linéaires en millimètres

d_1 h11	d_2	$d_3^{1)}$	d_4	l_1	l_2 $+0,5$ 0	l_3	e	f	r_1	r_2	α	Force d'électrode F_{max}
												kN
16	6	11,8	8	25	10	6	4	10	40	6	30°	4,00

1) d_3 est une dimension de calibre à la ligne de référence du cône.