
Norme internationale



5887

INTERNATIONAL ORGANIZATION FOR STANDARDIZATION • МЕЖДУНАРОДНАЯ ОРГАНИЗАЦИЯ ПО СТАНДАРТИЗАЦИИ • ORGANISATION INTERNATIONALE DE NORMALISATION

Aéronefs — Raccord destiné à relier les masques inhalateurs des membres de l'équipage aux sources d'oxygène

Aircraft — Joints for connecting crew members' regulator masks to oxygen sources

Première édition — 1981-09-15

iTeh STANDARD PREVIEW
(standards.iteh.ai)

[ISO 5887:1981](#)

<https://standards.iteh.ai/catalog/standards/sist/cca348c4-9546-4c9f-9062-4d33d76f80f2/iso-5887-1981>

CDU 614.894.72 : 629.7 : 621.643.4

Réf. n° : ISO 5887-1981 (F)

Descripteurs : matériel d'aéronef, joint, circuit d'oxygène, accouplement, dispositif de remplissage, dimension, tolérance de dimension.

Avant-propos

L'ISO (Organisation internationale de normalisation) est une fédération mondiale d'organismes nationaux de normalisation (comités membres de l'ISO). L'élaboration des Normes internationales est confiée aux comités techniques de l'ISO. Chaque comité membre intéressé par une étude a le droit de faire partie du comité technique correspondant. Les organisations internationales, gouvernementales et non gouvernementales, en liaison avec l'ISO, participent également aux travaux.

Les projets de Normes internationales adoptés par les comités techniques sont soumis aux comités membres pour approbation, avant leur acceptation comme Normes internationales par le Conseil de l'ISO.

La Norme internationale ISO 5887 a été élaborée par le comité technique ISO/TC 20, *Aéronautique et espace*, et a été soumise aux comités membres en février 1980.

Les comités membres des pays suivants l'ont approuvée :

Afrique du Sud, Rép. d'	Espagne	https://standards.iteh.ai/catalog/standards/sist/cca348c4-9546-4c9f-9062-4d33d7780052	ISO 5887:1981
Allemagne, R.F.	France	Pologne	4d33d7780052
Autriche	Irlande	Roumanie	5887-1981
Belgique	Italie	Royaume-Uni	
Canada	Mexique	Suède	
Chine	Pays-Bas	Tchécoslovaquie	
		URSS	

Le comité membre du pays suivant l'a désapprouvée pour des raisons techniques :

USA

Aéronefs — Raccord destiné à relier les masques inhalateurs des membres de l'équipage aux sources d'oxygène

iTeh STANDARD PREVIEW (standards.iteh.ai)

1 Objet et domaine d'application

La présente Norme internationale précise les dimensions du raccord destiné à relier les masques inhalateurs des membres de l'équipage aux sources d'oxygène dans les aéronefs et les hélicoptères. La normalisation des dimensions des raccords assure l'interchangeabilité des masques à oxygène de différents types.

2 Dimensions

2.1 Les dimensions et les tolérances de base des deux parties du raccord doivent correspondre à celles des figures 1 et 2.

2.2 Les dimensions sans tolérance peuvent correspondre aux normes nationales.

2.3 Les dimensions et la forme des ergots du raccord doivent correspondre à l'une des formes définies à la figure 3.

2.4 Les dimensions et la forme du dispositif de verrouillage baïonnette doivent correspondre à celles indiquées à la figure 4.

3 Spécifications particulières

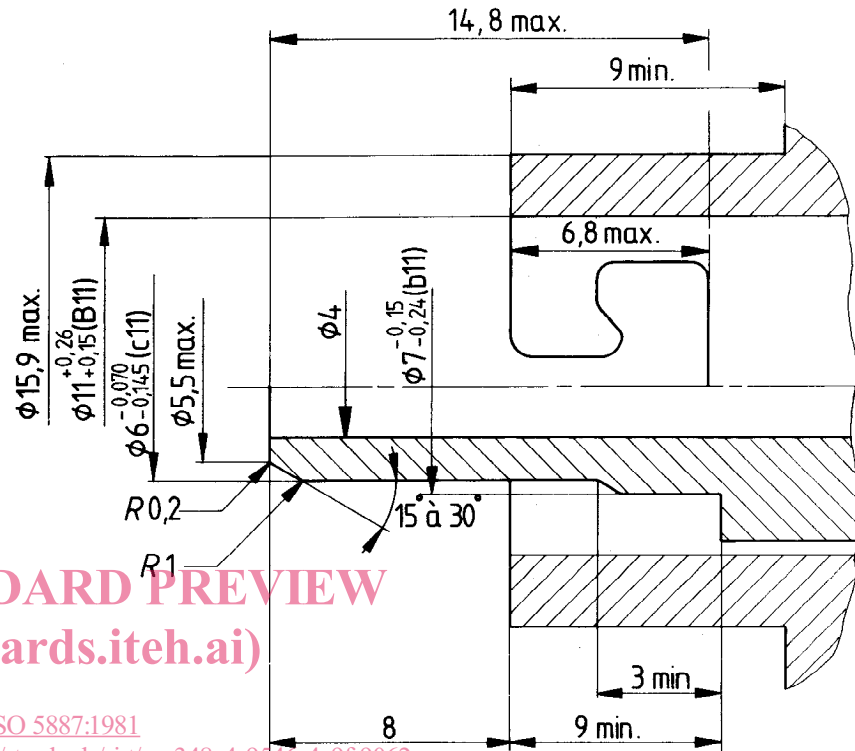
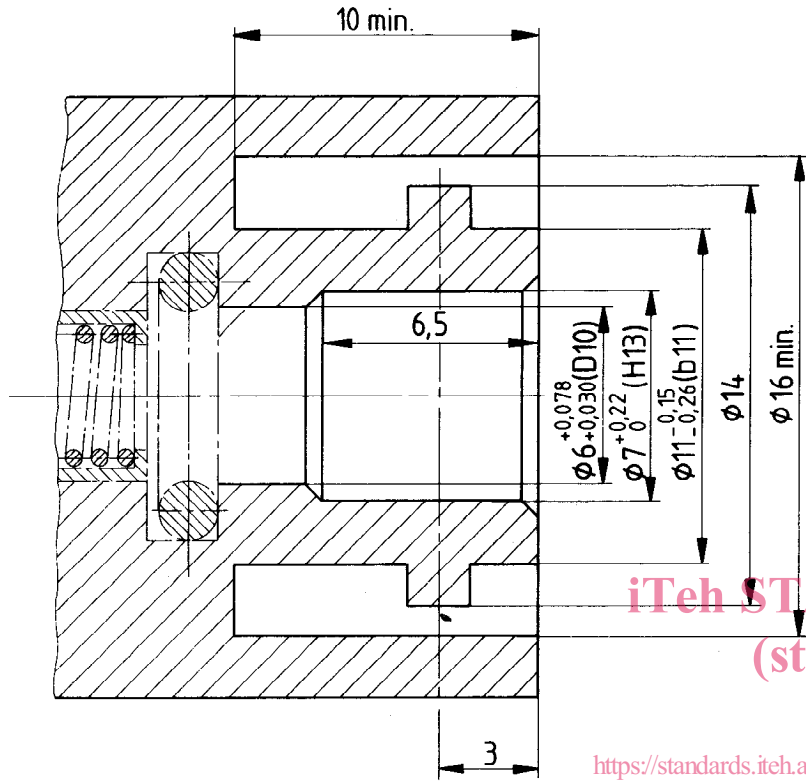
3.1 Les deux parties du raccord doivent être disposées comme représenté sur

a) la figure 1, pour la structure de l'aéronef ou la source d'oxygène;

b) la figure 2, pour le tuyau du masque à oxygène.

3.2 En position débranchée, les deux moitiés du raccord doivent être obturées par des bouchons de manière à éviter toute souillure des surfaces intérieures.

3.3 La force axiale d'ouverture par rotation du raccordement doit être de 55 ± 5 N.



iTeh STANDARD PREVIEW
 (standards.iteh.ai)
 ISO 5887:1981
<https://standards.iteh.ai/catalog/standards/sist/cca348c4-9546-4c9f-9062-4d33d76f80f2/iso-5887-1981>

Figure 1 — Structure de l'aéronef au niveau de la source d'oxygène

Figure 2 — Installation du tuyau du masque à oxygène

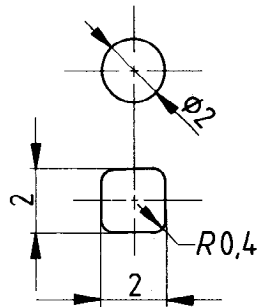


Figure 3 — Ergot du raccord

Profil de la rainure

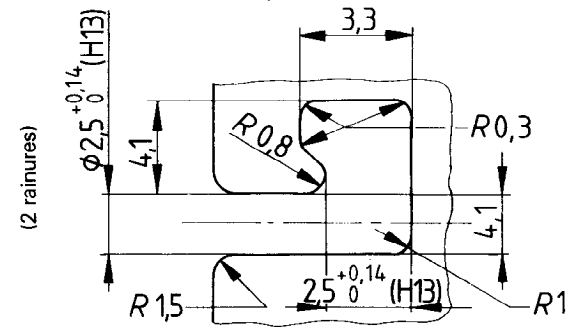


Figure 4 — Verrouillage baïonnette