
Norme internationale



5904

INTERNATIONAL ORGANIZATION FOR STANDARDIZATION • МЕЖДУНАРОДНАЯ ОРГАНИЗАЦИЯ ПО СТАНДАРТИЗАЦИИ • ORGANISATION INTERNATIONALE DE NORMALISATION

Engins de gymnastique — Tapis de chute et surfaces pour exercices au sol — Détermination de la résistance au glissement

Gymnastic equipment — Landing mats and surfaces for floor exercises — Determination of resistance to slipping

Première édition — 1981-06-15

iTeh STANDARD PREVIEW
(standards.iteh.ai)

[ISO 5904:1981](https://standards.iteh.ai/catalog/standards/sist/001b3c3f-db13-4501-b082-9892fd30cded/iso-5904-1981)

<https://standards.iteh.ai/catalog/standards/sist/001b3c3f-db13-4501-b082-9892fd30cded/iso-5904-1981>

CDU 685.643.6

Réf. n° : ISO 5904-1981 (F)

Descripteurs : matériel de sport, engin de gymnastique, mat textile, essai.

Avant-propos

L'ISO (Organisation internationale de normalisation) est une fédération mondiale d'organismes nationaux de normalisation (comités membres de l'ISO). L'élaboration des Normes internationales est confiée aux comités techniques de l'ISO. Chaque comité membre intéressé par une étude a le droit de faire partie du comité technique correspondant. Les organisations internationales, gouvernementales et non gouvernementales, en liaison avec l'ISO, participent également aux travaux.

Les projets de Normes internationales adoptés par les comités techniques sont soumis aux comités membres pour approbation, avant leur acceptation comme Normes internationales par le Conseil de l'ISO.

La Norme internationale ISO 5904 a été élaborée par le comité technique ISO/TC 83, *Matériel de sport et d'activités de plein air*, et a été soumise aux comités membres en avril 1980.

Les comités membres des pays suivants l'ont approuvée : [ISO 5904:1981](https://standards.iteh.ai/catalog/standards/sist/001b3c3f-db13-4501-b082-9892f150cde4/iso-5904-1981)
<https://standards.iteh.ai/catalog/standards/sist/001b3c3f-db13-4501-b082-9892f150cde4/iso-5904-1981>

Afrique du Sud, Rép. d'	Espagne	Pologne
Allemagne, R. F.	Inde	Roumanie
Autriche	Nouvelle-Zélande	Suisse
Égypte, Rép. arabe d'	Pays-Bas	URSS

Les comités membres des pays suivants l'ont désapprouvée pour des raisons techniques :

France
Royaume-Uni

Cette Norme internationale a été établie en collaboration avec la Fédération internationale de gymnastique (FIG).

Engins de gymnastique — Tapis de chute et surfaces pour exercices au sol — Détermination de la résistance au glissement

1 Objet et domaine d'application

La présente Norme internationale spécifie une méthode de détermination de la résistance au glissement des tapis de chute et des surfaces (tapis et plateaux) pour exercices au sol, à utiliser lors de compétitions et pour l'entraînement. Les exigences correspondantes dans l'ISO 5905, l'ISO 5906 et l'ISO 5907

- a) assurent, lors des compétitions ou de l'entraînement sportif, que l'on utilise des tapis et des surfaces pour exercices au sol dont la surface de saut présente la même résistance au glissement dans toutes les directions, conformément à leur utilisation;
- b) réduisent le risque de blessure par glissement des gymnastes.

2 Références

- ISO 4649, *Caoutchouc vulcanisé — Détermination de la résistance à l'abrasion*.¹⁾
- ISO 5905, *Engins de gymnastique — Tapis de chute*.
- ISO 5906, *Engins de gymnastique — Surfaces pour exercices au sol — Tapis*.
- ISO 5907, *Engins de gymnastique — Surfaces pour exercices au sol — Plateaux*.

3 Principe

Tirage, au moyen d'une corde, d'une éprouvette sur la surface horizontale d'un tapis ou d'une surface pour exercices au sol, dans les directions spécifiées. La force mesurée est liée à la résistance au glissement.

4 Appareillage

4.1 Dispositif d'essai, dont la construction est laissée à l'initiative de celui qui effectue l'essai. Un dispositif d'essai convenable est illustré à la figure 1.

4.2 Éprouvette de frottement cylindrique, en acier, de masse 3 kg, sur la surface inférieure de laquelle est collé un disque en caoutchouc d'épaisseur 8 mm, utilisé en tant que sur-

face de frottement (voir figure 2); le disque en caoutchouc est fait conformément au caoutchouc normalisé décrit dans le chapitre B.2 de l'annexe B de l'ISO 4649.

5 Mode opératoire

Effectuer les essais à une température ambiante de 20 ± 3 °C.

Disposer la surface de saut à vérifier, dépoussiérée, en position horizontale.

Rendre rugueuse la surface de frottement de l'éprouvette pour chaque distance mesurée, en tirant l'éprouvette de frottement (4.2) sur une bande de papier émeri de granulation 60 à 63 conformément au mode opératoire décrit dans la présente Norme internationale.

Tirer, au moyen d'une corde, l'éprouvette de frottement (4.2), sur une longueur d'au moins 300 mm à une vitesse constante de 150 ± 10 mm/min, sur la surface horizontale du tapis ou de la surface pour exercices au sol, dans une direction. Enregistrer la force exercée sur l'éprouvette de frottement par rapport au mouvement de l'éprouvette. La force mesurée est liée à la résistance au glissement conformément à la présente Norme internationale.

Effectuer trois mesurages pour chaque distance mesurée. La position, la direction et le nombre de distances mesurées doivent être ceux donnés dans l'ISO 5905, l'ISO 5906 et l'ISO 5907.

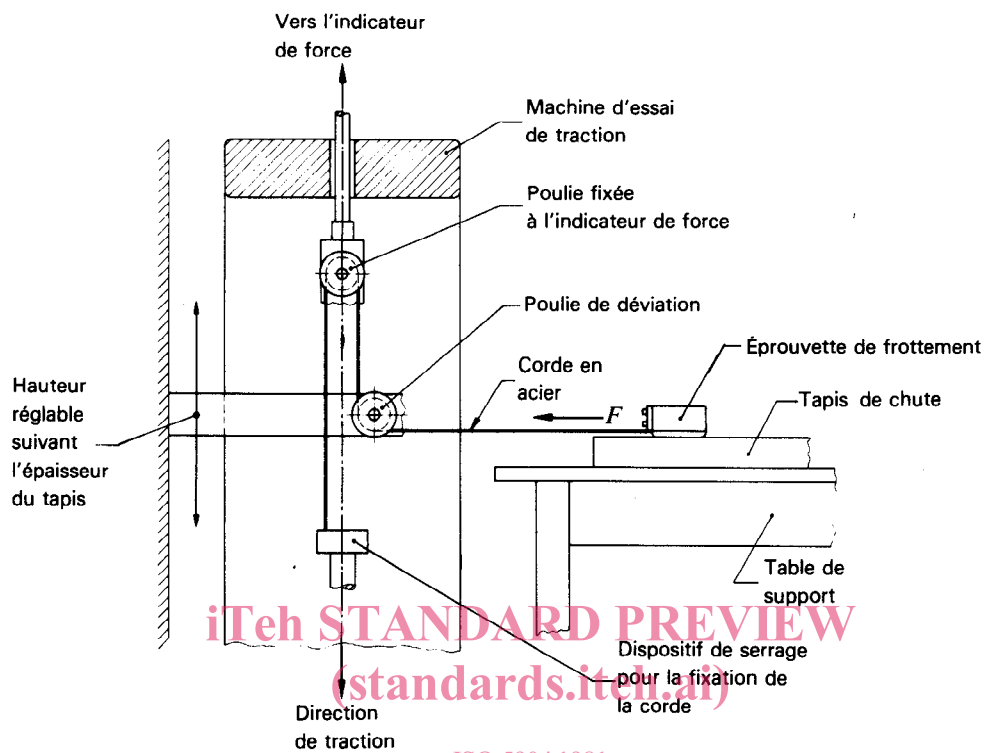
6 Expression des résultats

La première mesure de chaque distance mesurée ne doit pas être utilisée. Pour les deux autres mesures, on doit tirer de la courbe force de traction/distance de frottement les cinq valeurs maximales de la force F mesurée dans l'intervalle de 50 à 300 mm de la longueur de frottement, à 1 N près, et l'on doit calculer la valeur moyenne pour chaque distance mesurée.

Déterminer la force de traction moyenne, F , en calculant la moyenne à partir des valeurs moyennes des différentes distances mesurées. La moyenne globale doit être exprimée à 5 N près.

La gamme des cinq valeurs les plus grandes de la force de traction d'une distance mesurée prise du diagramme ne doit pas excéder 5 N.

1) Actuellement au stade de projet.



ISO 5904:1981
<https://standards.iteh.ai/catalog/standards/sist/001b3c3f-d813-4501-b082-9892fd30cdec/iso-5904-1981>
Figure 1 — Exemple de dispositif d'essai convenable

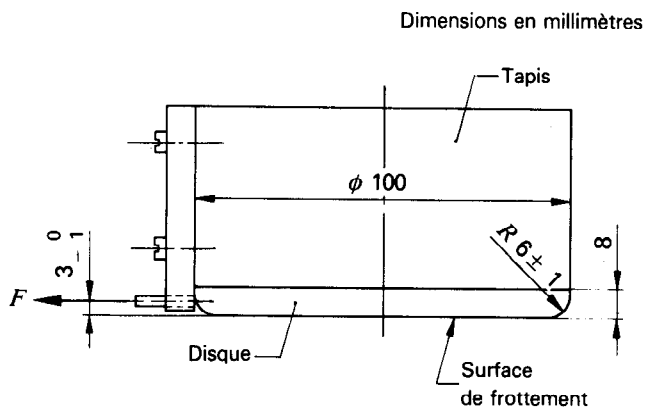


Figure 2 — Éprouvette de frottement

7 Notes sur le mode opératoire

7.1 À partir de nombreuses expériences pratiques faites sur des tapis de chute et des surfaces pour exercices au sol (tapis et plateaux), les caractéristiques de ces matériels et la méthode d'essai correspondante ont été établies et décrites dans la présente Norme internationale. Cependant, cette méthode d'essai ne peut représenter qu'une approche de la réalité car, dans la pratique, diverses semelles de chaussures de gymnastique sont en fait en contact avec les surfaces de saut et c'est pourquoi il n'est pas possible de fixer une caractéristique de la surface du tapis valable pour tous les cas. L'essai de résistance au glissement des surfaces pour exercices au sol par rapport au sol du gymnase a été sciemment exclu. Dans la Norme internationale sur les tapis de chute et les surfaces pour exercices au sol, on n'exige qu'un degré de résistance au glissement d'ordre qualitatif.

7.2 La surface d'essai est une pièce en caoutchouc rendue rugueuse avant chaque essai pour, d'une part, garantir une condition d'essai permanente et pour, d'autre part, simuler le matériau utilisé pour les semelles. Cet essai vise essentiellement à déterminer le degré de résistance au glissement des surfaces pour exercices au sol aussi bien qu'à déterminer la résistance au glissement absolue.

7.3 Le dispositif d'essai est laissé au libre choix du laboratoire, à condition que les exigences de la présente Norme internationale soient observées.

8 Procès-verbal d'essai

Le procès-verbal d'essai doit contenir les indications suivantes :

- a) référence de la présente Norme internationale;
- b) description de la pièce en essai;
- c) valeurs individuelles et valeurs moyennes pour chaque distance mesurée;
- d) position, direction et nombre de distances mesurées;
- e) moyenne globale, arrondie à 5 N;
- f) gamme des valeurs moyennes des distances individuelles;
- g) tout écart par rapport à la présente Norme internationale et raisons de cet écart;
- h) date de l'essai.

iTeh STANDARD PREVIEW
(standards.iteh.ai)

ISO 5904:1981

<https://standards.iteh.ai/catalog/standards/sist/001b3c3f-db13-4501-b082-9892fd30cded/iso-5904-1981>

Page blanche

iTeh STANDARD PREVIEW
(standards.iteh.ai)

ISO 5904:1981

<https://standards.iteh.ai/catalog/standards/sist/001b3c3f-db13-4501-b082-9892fd30cded/iso-5904-1981>

Page blanche

iTeh STANDARD PREVIEW
(standards.iteh.ai)

ISO 5904:1981

<https://standards.iteh.ai/catalog/standards/sist/001b3c3f-db13-4501-b082-9892fd30cded/iso-5904-1981>

Page blanche

iTeh STANDARD PREVIEW
(standards.iteh.ai)

ISO 5904:1981

<https://standards.iteh.ai/catalog/standards/sist/001b3c3f-db13-4501-b082-9892fd30cded/iso-5904-1981>