

NORME
INTERNATIONALE
INTERNATIONAL
STANDARD

CEI
IEC

60264-3-1

1999

AMENDEMENT 1
AMENDMENT 1
2003-08

Amendement 1

Conditionnement des fils de bobinage –

Partie 3-1:

**Bobines de livraison à fût de forme conique –
Dimensions de base**

iteh STANDARD PREVIEW
(standards.iteh.ai)

Amendment 1: <https://standards.iteh.ai/catalog/standards/sist/4d734a5f-995f-418d-b425-21452068bee8/iec-60264-3-1-1999-amd1-2003>

<https://standards.iteh.ai/catalog/standards/sist/4d734a5f-995f-418d-b425-21452068bee8/iec-60264-3-1-1999-amd1-2003>

Packaging of winding wires –

Part 3-1:

**Taper barrelled delivery spools –
Basic dimensions**

© IEC 2003 Droits de reproduction réservés — Copyright - all rights reserved

International Electrotechnical Commission, 3, rue de Varembé, PO Box 131, CH-1211 Geneva 20, Switzerland
Telephone: +41 22 919 02 11 Telefax: +41 22 919 03 00 E-mail: inmail@iec.ch Web: www.iec.ch



Commission Electrotechnique Internationale
International Electrotechnical Commission
Международная Электротехническая Комиссия

CODE PRIX
PRICE CODE

C

*Pour prix, voir catalogue en vigueur
For price, see current catalogue*

AVANT-PROPOS

Le présent amendement a été établi par le comité d'études 55 de la CEI: Fils de bobinage.

Le texte de cet amendement est issu des documents suivants:

FDIS	Rapport de vote
55/837/FDIS	55/863/RVD

Le rapport de vote indiqué dans le tableau ci-dessus donne toute information sur le vote ayant abouti à l'approbation de cet amendement.

Le comité a décidé que le contenu de la publication de base et de ses amendements ne sera pas modifié avant 2008. A cette date, la publication sera

- reconduite;
- supprimée;
- remplacée par une édition révisée, ou
- amendée.

Page 8

iTeh STANDARD PREVIEW
(standards.iteh.ai)

Figure 1 – Bobine de livraison à fût de forme conique

Remplacer la figure existante par la nouvelle figure suivante:

<https://standards.iteh.ai/catalog/standards/sist/4d734a5f-995f-418d-b425-21452068bee8/iec-60264-3-1-1999-amd1-2003>

FOREWORD

This amendment has been prepared by IEC technical committee 55: Winding wires.

The text of this amendment is based on the following documents:

FDIS	Report on voting
55/837/FDIS	55/863/RVD

Full information on the voting for the approval of this amendment can be found in the report on voting indicated in the above table.

The committee has decided that the contents of the base publication and its amendments will remain unchanged until 2008. At this date, the publication will be

- reconfirmed;
- withdrawn;
- replaced by a revised edition, or
- amended.

Page 9

iTeh STANDARD PREVIEW
(standards.iteh.ai)

Figure 1 – Taper barrelled delivery spool

Replace the existing figure by the following new figure:
<https://standards.iteh.ai/catalog/standards/sist/4d734a5f-995f-418d-b425-21452068bee8/iec-60264-3-1-1999-amd1-2003>

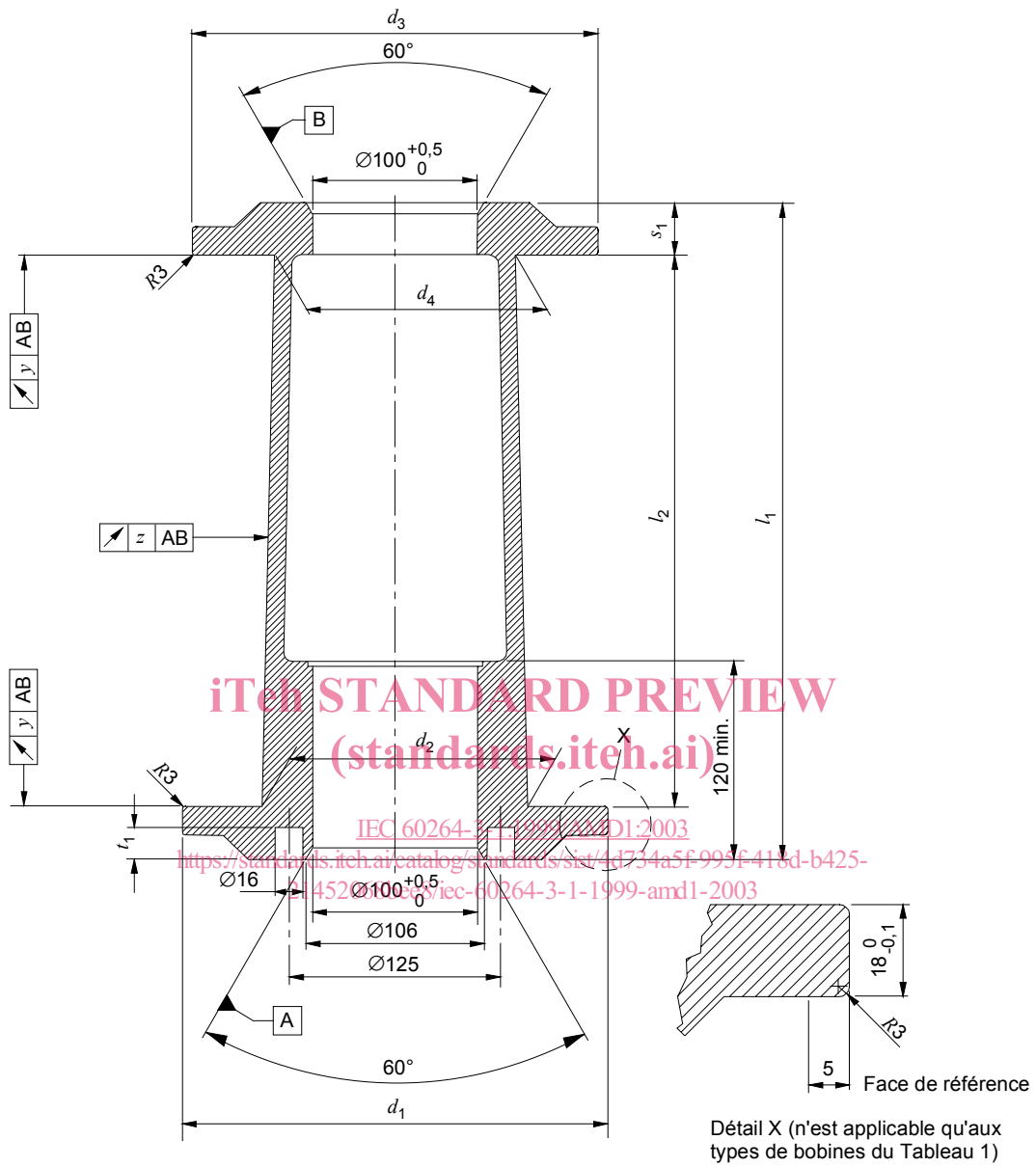
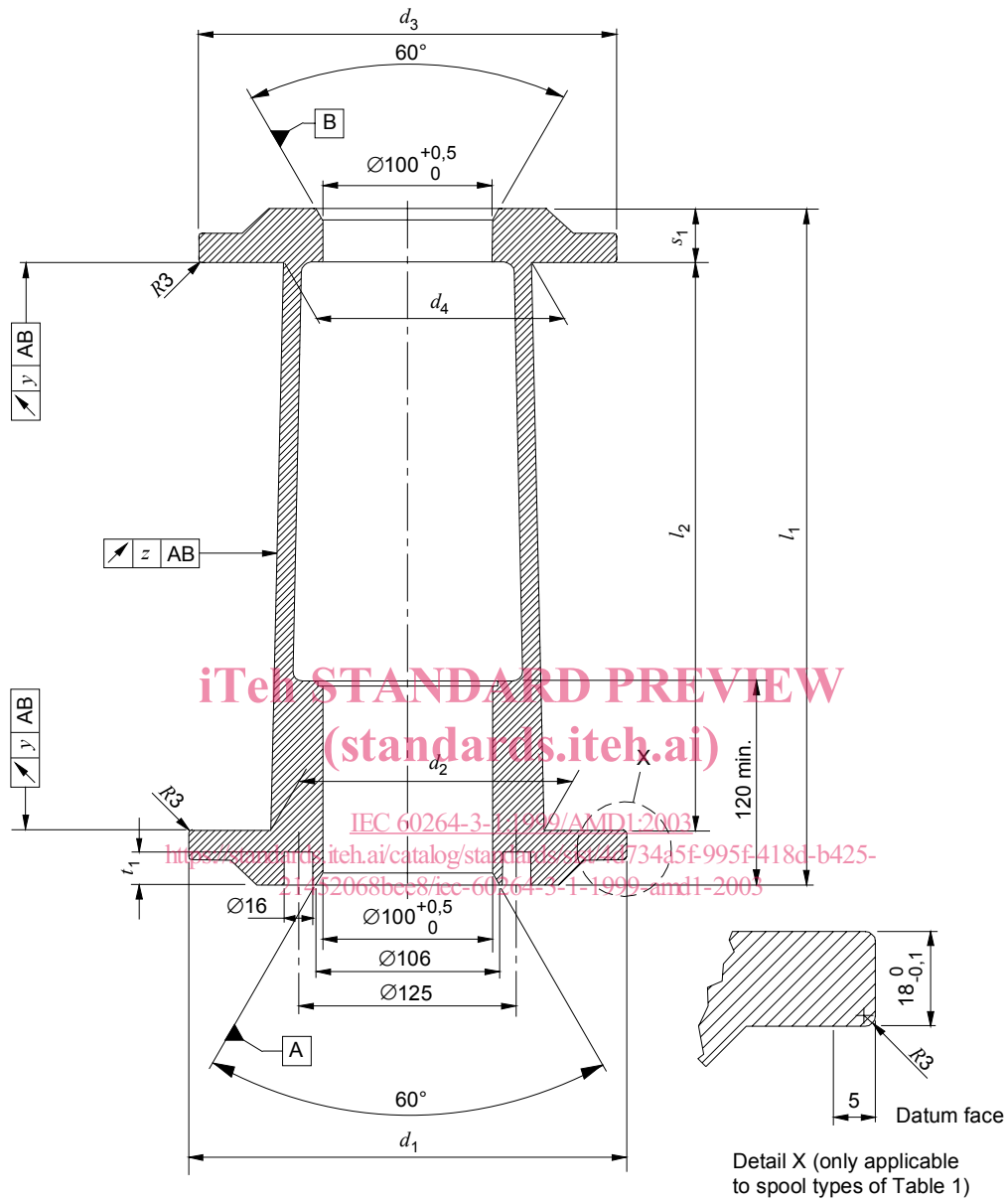


Figure 1 – Bobine de livraison à fût de forme conique



IEC 2058/03

Figure 1 – Taper barrelled delivery spool

iTeh STANDARD PREVIEW (standards.iteh.ai)

IEC 60264-3-1:1999/AMD1:2003

<https://standards.iteh.ai/catalog/standards/sist/4d734a5f-995f-418d-b425-21452068bee8/iec-60264-3-1-1999-amd1-2003>

ISBN 2-8318-7172-7



9 782831 871721

ICS 29.060.10; 55.060

Typeset and printed by the IEC Central Office
GENEVA, SWITZERLAND