

INTERNATIONAL ELECTROTECHNICAL COMMISSION  
COMMISSION ÉLECTROTECHNIQUE INTERNATIONALE

IEC 60034-5  
Edition 5.0 2020-01

IEC 60034-5  
Édition 5.0 2020-01

ROTATING ELECTRICAL MACHINES –

MACHINES ÉLECTRIQUES TOURNANTES

Part 5: Degrees of protection provided by the  
integral design of rotating electrical machines  
(IP code) – Classification

Partie 5 : Degrés de protection procurés par la  
conception intégrale de machines électriques  
tournantes (code IP)– Classification

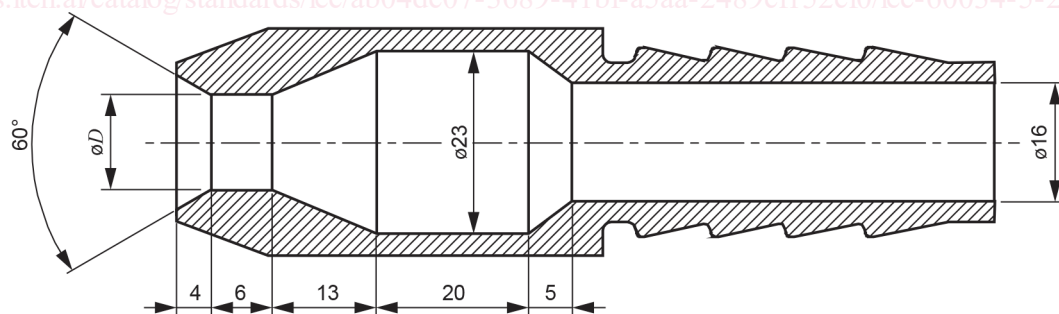
CORRIGENDUM 1

Corrections to the French version appear after the English text.

Les corrections à la version française sont données après le texte anglais.

Figure 6 – Standard nozzle for hose test

Replace Figure 6 with the following new figure: [20/COR1:2024](https://standards.iteh.ai/catalog/standards/iec/ab04dc07-3689-41bf-a5aa-2489cfl52cf0/iec-60034-5-2020-cor1-2024)



IEC

Dimensions in millimetres

$D$  is 6,3 mm for the tests of Table 5 numeral 5

$D$  is 12,5 mm for the tests of Table 5 numeral 6