
**Transmissions hydrauliques — Dimensions
d'interchangeabilité des vérins 16 MPa
(160 bar) à simple tige —**

Partie 3:

Série compacte, alésages de 250 mm à
500 mm

[ISO 6020-3:1994](https://standards.iteh.ai/catalog/standards/sist/0b306f78-8288-48b3-b930-f3efdbcacb67/iso-6020-3-1994)

<https://standards.iteh.ai/catalog/standards/sist/0b306f78-8288-48b3-b930-f3efdbcacb67/iso-6020-3-1994>

*Hydraulic fluid power — Mounting dimensions for single rod cylinders,
16 MPa (160 bar) series —*

Part 3: Compact series with bores from 250 mm to 500 mm



Avant-propos

L'ISO (Organisation internationale de normalisation) est une fédération mondiale d'organismes nationaux de normalisation (comités membres de l'ISO). L'élaboration des Normes internationales est en général confiée aux comités techniques de l'ISO. Chaque comité membre intéressé par une étude a le droit de faire partie du comité technique créé à cet effet. Les organisations internationales, gouvernementales et non gouvernementales, en liaison avec l'ISO participent également aux travaux. L'ISO collabore étroitement avec la Commission électrotechnique internationale (CEI) en ce qui concerne la normalisation électrotechnique.

Les projets de Normes internationales adoptés par les comités techniques sont soumis aux comités membres pour vote. Leur publication comme Normes internationales requiert l'approbation de 75 % au moins des comités membres votants.

La Norme internationale ISO 6020-3 a été élaborée par le comité technique ISO/TC 131, *Transmissions hydrauliques et pneumatiques*, sous-comité SC 3, *Vérins*.

L'ISO 6020 comprend les parties suivantes, présentées sous le titre général *Transmissions hydrauliques — Dimensions d'interchangeabilité des vérins 16 MPa (160 bar) à simple tige*:

- *Partie 1: Série moyenne*
- *Partie 2: Série compacte*
- *Partie 3: Série compacte, alésages de 250 mm à 500 mm*

L'annexe A de la présente partie de l'ISO 6020 est donnée uniquement à titre d'information.

© ISO 1994

Droits de reproduction réservés. Sauf prescription différente, aucune partie de cette publication ne peut être reproduite ni utilisée sous quelque forme que ce soit et par aucun procédé, électronique ou mécanique, y compris la photocopie et les microfilms, sans l'accord écrit de l'éditeur.

Organisation internationale de normalisation
Case Postale 56 • CH-1211 Genève 20 • Suisse

Imprimé en Suisse

Introduction

Dans les systèmes de transmissions hydrauliques, l'énergie est transmise et commandée par l'intermédiaire d'un liquide sous pression circulant en circuit fermé.

L'un des organes de ces systèmes de transmissions est le vérin hydraulique. Un vérin est un appareil qui transforme l'énergie du fluide en énergie mécanique agissant linéairement. Il est constitué d'un élément mobile composé d'un piston et d'une tige de piston se déplaçant à l'intérieur d'un alésage cylindrique.

iTeh STANDARD PREVIEW (standards.iteh.ai)

[ISO 6020-3:1994](https://standards.iteh.ai/catalog/standards/sist/0b306f78-8288-48b3-b930-f3efdbcacb67/iso-6020-3-1994)

<https://standards.iteh.ai/catalog/standards/sist/0b306f78-8288-48b3-b930-f3efdbcacb67/iso-6020-3-1994>

Page blanche

iTeh STANDARD PREVIEW
(standards.iteh.ai)

ISO 6020-3:1994

<https://standards.iteh.ai/catalog/standards/sist/0b306f78-8288-48b3-b930-f3efdbcacb67/iso-6020-3-1994>

Transmissions hydrauliques — Dimensions d'interchangeabilité des vérins 16 MPa (160 bar) à simple tige —

Partie 3:

Série compacte, alésages de 250 mm à 500 mm

1 Domaine d'application

La présente partie de l'ISO 6020 prescrit les dimensions d'interchangeabilité métriques des vérins hydrauliques 16 MPa [160 bar¹⁾] d'usage courant de la série compacte, alésages de 250 mm à 500 mm.

NOTES

1 La présente partie de l'ISO 6020 laisse aux fabricants d'équipements hydrauliques toute latitude quant à la conception des vérins de la série métrique; elle ne restreint pas le progrès technique, tout en fixant des orientations générales de base.

2 Les dimensions de la série compacte s'appliquent en particulier aux vérins à tête carrée.

La présente partie de l'ISO 6020 est applicable uniquement aux caractéristiques dimensionnelles de produits manufacturés. Elle n'est pas applicable à leurs caractéristiques fonctionnelles.

2 Références normatives

Les normes suivantes contiennent des dispositions qui, par suite de la référence qui en est faite, constituent des dispositions valables pour la présente partie de l'ISO 6020. Au moment de la publication, les éditions indiquées étaient en vigueur. Toute norme est sujette à révision et les parties prenantes des accords fondés sur la présente partie de l'ISO 6020 sont invitées à rechercher la possibilité d'appliquer les éditions

les plus récentes des normes indiquées ci-après. Les membres de la CEI et de l'ISO possèdent le registre des Normes internationales en vigueur à un moment donné.

ISO 273:1979, *Éléments de fixation — Trous de passage pour vis.*

ISO 3320:1987, *Transmissions hydrauliques et pneumatiques — Alésages des vérins et diamètres des tiges de piston — Série métrique.*

ISO 4395:1978, *Transmissions hydrauliques et pneumatiques — Vérins — Dimensions et types de filetage des tiges de piston.*

ISO 5598:1985, *Transmissions hydrauliques et pneumatiques — Vocabulaire.*

ISO 6162:1994, *Transmissions hydrauliques — Brides de raccordement fendues à quatre vis pour des pressions d'utilisation de 2,5 MPa à 40 MPa (25 bar à 400 bar) — Type I série métrique et type II série en inches.*

3 Définitions

Pour les besoins de la présente partie de l'ISO 6020, les définitions données dans l'ISO 5598 et les définitions suivantes s'appliquent.

3.1 vérin: Appareil qui transforme l'énergie du fluide en énergie mécanique agissant linéairement.

1) 1 bar = 0,1 MPa = 10⁵ Pa; 1 MPa = 1 N/mm²

3.2 alésage du vérin: Diamètre intérieur du vérin.

3.3 tige de piston: Élément transmettant l'énergie mécanique et le mouvement du piston.

3.4 fixation: Dispositif permettant la fixation du vérin sur l'élément correspondant.

4 Dimensions

Choisir les dimensions d'interchangeabilité des vérins fabriqués conformément à la présente partie de l'ISO 6020 dans les tableaux 1 à 9.

5 Alésages

La série compacte comprend les alésages suivants, en millimètres:

250 — 320 — 360²⁾ — 400 — 500

6 Modes de fixation

La présente partie de l'ISO 6020 comporte les modes suivants de fixation, conformément à l'ISO 6099:

MF5 — Bride avant carrée (voir figure 2 et tableau 2)

MF6 — Bride arrière carrée (voir figure 3 et tableau 3)

MP1 — Chape arrière fixe (voir figure 4 et tableau 4)

MP3 — Tenon arrière fixe (voir figure 5 et tableau 5)

MP5 — Tenon arrière fixe avec rotule (voir figure 6 et tableau 6)

MT1 — Tourillons mâles avant incorporés (voir figure 7 et tableau 7)

MT2 — Tourillons mâles arrière incorporés (voir figure 8 et tableau 8)

MT4 — Tourillons mâles intermédiaires, fixes ou déplaçables (voir figure 9 et tableau 9).

7 Caractéristiques des tiges de piston

7.1 La présente partie de l'ISO 6020 prescrit les caractéristiques des tiges de piston ayant une extrémité avec filetage mâle et épaulement (voir figure 1 et tableau 1 pour les dimensions de base).

7.2 En ce qui concerne les extrémités taraudées des tiges de piston, voir l'ISO 4395.

7.3 Concernant les tenons pour tiges de piston, des Normes internationales sont en préparation.

8 Phrase d'identification (Référence à la présente partie de l'ISO 6020)

Il est vivement recommandé aux fabricants qui ont choisi de se conformer à la présente partie de l'ISO 6020 d'utiliser dans leurs rapports d'essai, catalogues et documentation commerciale, la phrase d'identification suivante:

«Dimensions d'interchangeabilité des vérins conformes à l'ISO 6020-3:1994, *Transmissions hydrauliques — Dimensions d'interchangeabilité des vérins 16 MPa (160 bar) à simple tige — Partie 3: Série compacte, alésages de 250 mm à 500 mm.*»

2) Dimension non préférentielle.

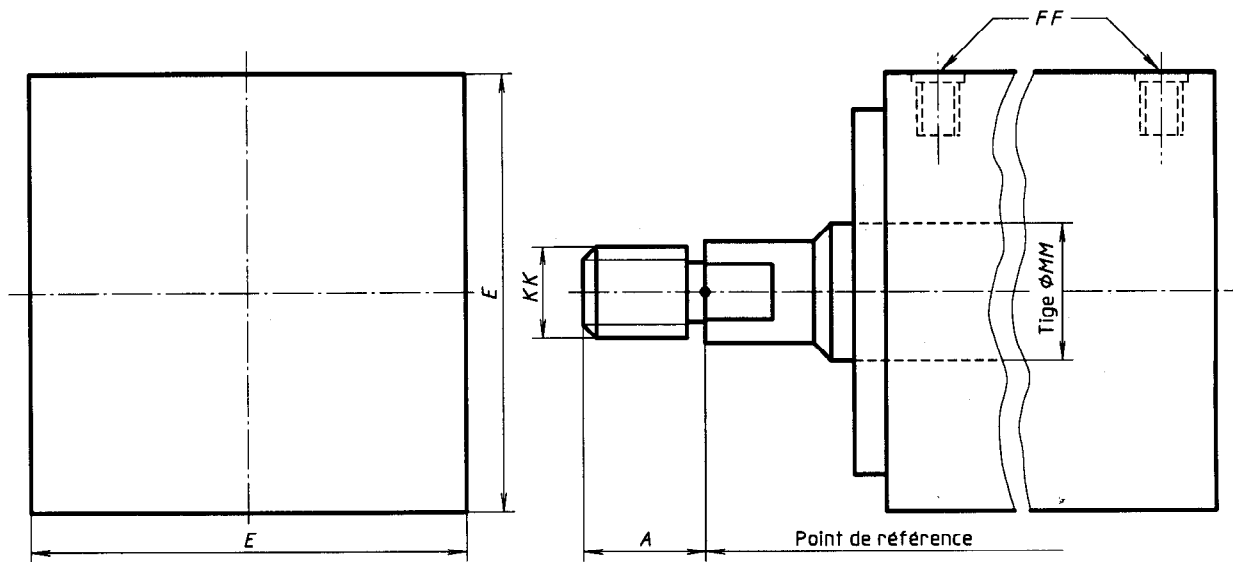


Figure 1 — Dimensions de base

iTeh STANDARD PREVIEW
(standards.iteh.ai)

ISO 6020-3:1994

Tableau 1 — Dimensions de base et dimensions d'orifice

Dimensions en millimètres

Alésage	Tige ¹⁾ MM	KK	A	E max.	FF ²⁾
250	140	M100 × 3	112	320	DN 51
	180	M125 × 4	125		
320	180	M125 × 4	125	400	DN 64
	220	M160 × 4	160		
360 ³⁾	180	M125 × 4	125	450	DN 64
	250	M180 × 4	180		
400	220	M160 × 4	160	500	DN 64
	280	M200 × 4	200		
500	280	M200 × 4	200	630	DN 64
	360	M250 × 6	250		

- 1) D'autres tiges de piston figurant dans l'ISO 3320 peuvent être utilisées.
- 2) Pour les dimensions des orifices de brides, voir ISO 6162.
- 3) L'alésage 360 mm est une dimension non préférentielle.

Dimensions en millimètres

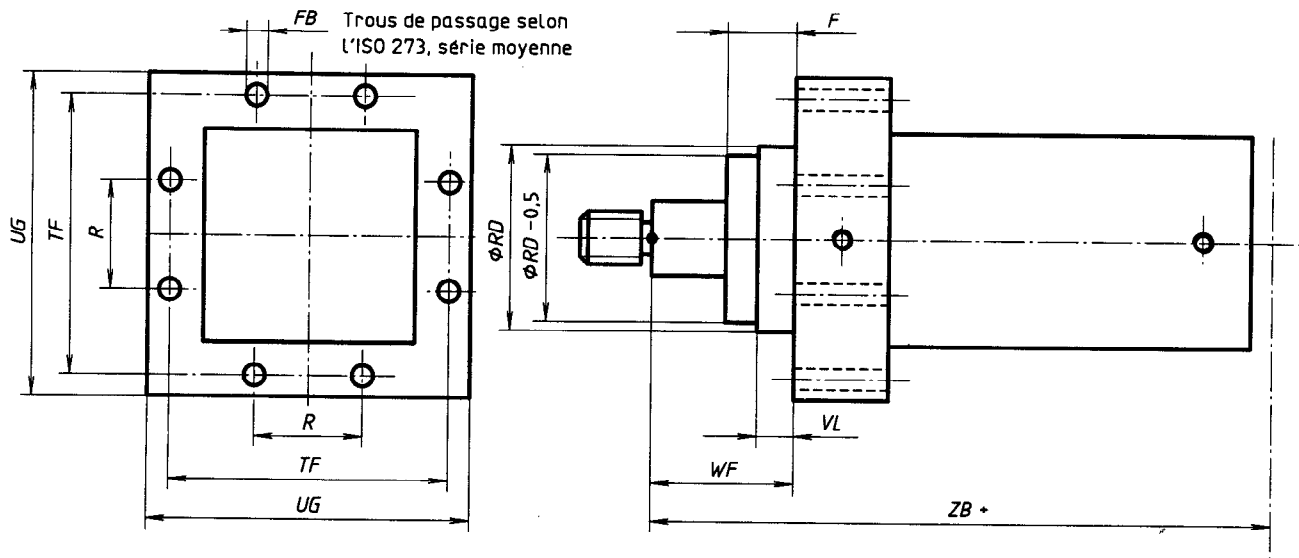


Figure 2 — MF5 — Fixation par bride avant carrée

iTeh STANDARD PREVIEW
(standards.iteh.ai)

Tableau 2 — Dimensions des fixations par bride avant carrée

ISO 6020-3:1994

Dimensions en millimètres

Alésage	Tige ¹⁾ MM	RD f8	TF	FB	R	WF	F max.	VL min.	UG max.	ZB max.
250	140	280	380	30	235	110	75	5	445	460
	180									
320	180	325	472	36	283	110	75	5	549	520
	220									
360 ²⁾	180	350	528	39	305	110	75	5	611	575
	250									
400	220	380	588	45	340	110	75	5	683	625
	280									
500	280	490	740	56	425	110	75	5	858	775
	360									

1) D'autres tiges de piston figurant dans l'ISO 3320 peuvent être utilisées.

2) L'alésage 360 mm est une dimension non préférentielle.

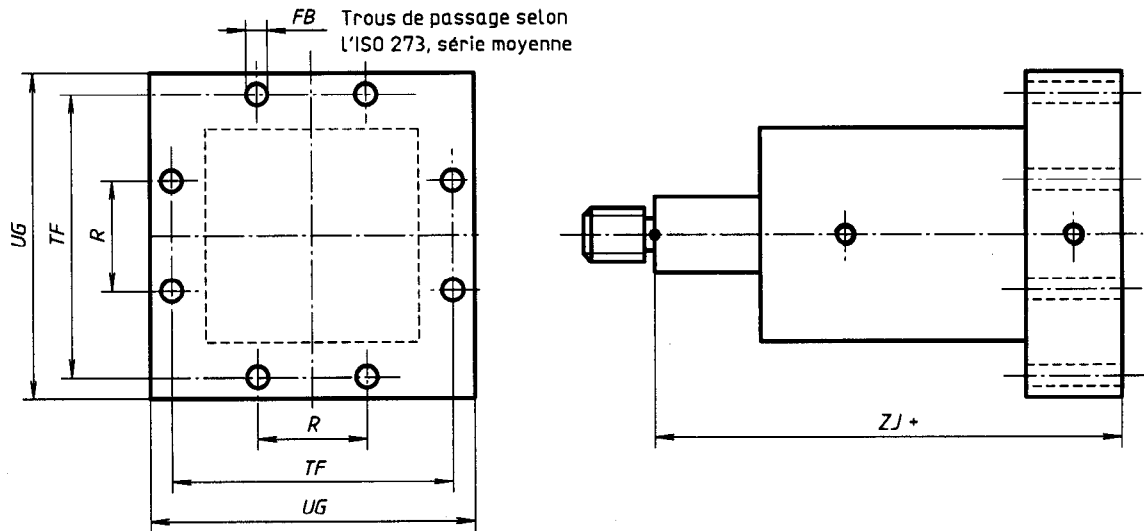


Figure 3 — MF6 — Fixation par bride arrière carrée

iTeh STANDARD PREVIEW
(standards.iteh.ai)

Tableau 3 — Dimensions des fixations par bride arrière carrée

ISO 6020-3:1994

Dimensions en millimètres

Alésage	Tige ¹⁾ MM	TF	FB	R	ZJ	UG max.
250	140	380	30	235	420	445
	180					
320	180	472	36	283	475	549
	220					
360 ²⁾	180	528	39	305	530	611
	250					
400	220	588	45	340	580	683
	280					
500	280	740	56	425	710	858
	360					

1) D'autres tiges de piston figurant dans l'ISO 3320 peuvent être utilisées.

2) L'alésage 360 mm est une dimension non préférentielle.

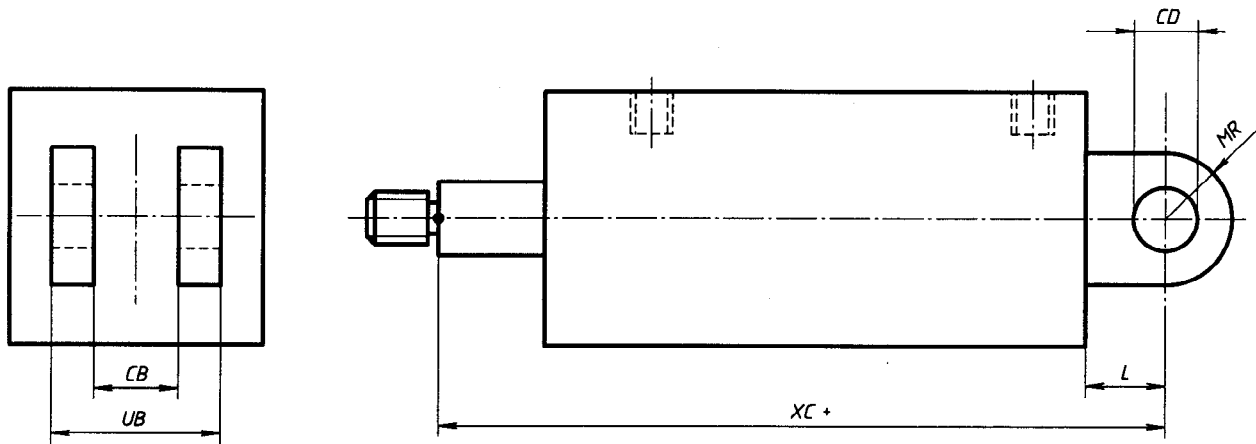


Figure 4 — MP1 — Fixation par chape arrière fixe

Tableau 4 — Dimensions des fixations par chape arrière fixe

Dimensions en millimètres

Alésage	Tige ¹⁾ MM	CB	CD	MR max.	L min.	XC	UB
250	140	90	90	100	125	545	180
	180						
320	180	110	110	120	152	627	220
	220						
360 ²⁾	180	125	125	140	175	705	250
	250						
400	220	140	140	160	195	775	280
	280						
500	280	180	180	200	250	960	360
	360						

1) D'autres tiges de piston figurant dans l'ISO 3320 peuvent être utilisées.

2) L'alésage 360 mm est une dimension non préférentielle.

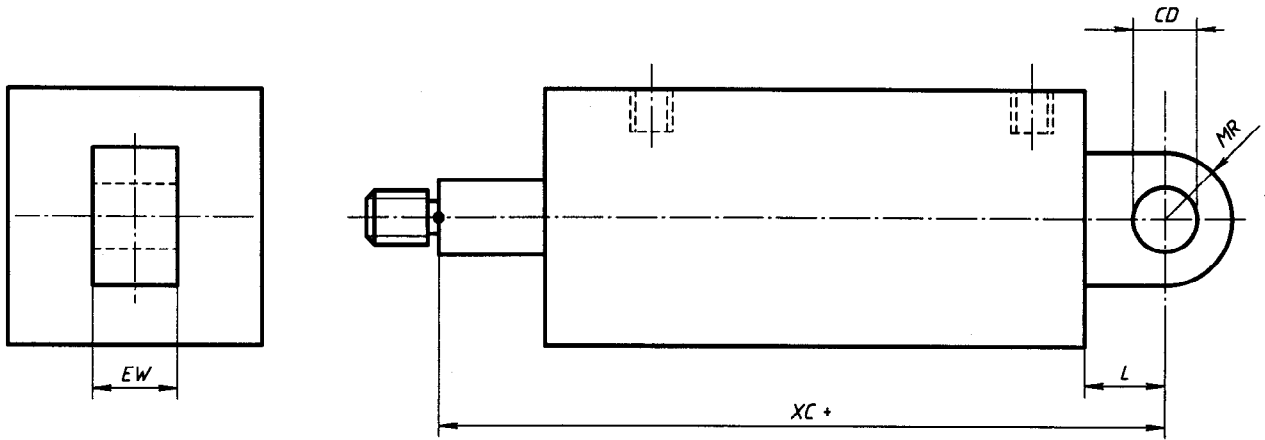


Figure 5 — MP3 — Fixation par tenon arrière fixe

Tableau 5 — Dimensions des fixations par tenon arrière fixe
(standards.iteh.ai)

Dimensions en millimètres

Alésage	Tige ¹⁾ MM	EW	CD	MR max	L min.	XC
250	140	90	90	100	125	545
	180					
320	180	110	110	120	152	627
	220					
360 ²⁾	180	125	125	140	175	705
	250					
400	220	140	140	160	195	775
	280					
500	280	180	180	200	250	960
	360					

1) D'autres tiges de piston figurant dans l'ISO 3320 peuvent être utilisées.
2) L'alésage 360 mm est une dimension non préférentielle.