

NORME INTERNATIONALE

ISO
6045

Première édition
1987-04-15



INTERNATIONAL ORGANIZATION FOR STANDARDIZATION
ORGANISATION INTERNATIONALE DE NORMALISATION
МЕЖДУНАРОДНАЯ ОРГАНИЗАЦИЯ ПО СТАНДАРТИЗАЦИИ

Construction navale et structures maritimes — Supports de vit de mulet pour mâts de charge — Assemblages et éléments constitutifs

iTeh STANDARD PREVIEW

Shipbuilding and marine structures — Bearings for derrick goosenecks — Assemblies and components
(standards.iteh.ai)

ISO 6045:1987

<https://standards.iteh.ai/catalog/standards/sist/3bb12d56-1a52-49b8-9918-c55378b0f53a/iso-6045-1987>

Numéro de référence
ISO 6045:1987 (F)

Avant-propos

L'ISO (Organisation internationale de normalisation) est une fédération mondiale d'organismes nationaux de normalisation (comités membres de l'ISO). L'élaboration des Normes internationales est normalement confiée aux comités techniques de l'ISO. Chaque comité membre intéressé par une étude a le droit de faire partie du comité technique créé à cet effet. Les organisations internationales, gouvernementales et non gouvernementales, en liaison avec l'ISO participent également aux travaux.

Les projets de Normes internationales adoptés par les comités techniques sont soumis aux comités membres pour approbation, avant leur acceptation comme Normes internationales par le Conseil de l'ISO. Les Normes internationales sont approuvées conformément aux procédures de l'ISO qui requièrent l'approbation de 75 % au moins des comités membres votants.

La Norme internationale ISO 6045 a été élaborée par le comité technique ISO/TC 8, *Construction navale et structures maritimes*.

[ISO 6045:1987](#)

L'attention des utilisateurs est attirée sur le fait que toutes les Normes internationales sont de temps en temps soumises à révision et que toute référence faite à une autre Norme internationale dans le présent document implique qu'il s'agit, sauf indication contraire, de la dernière édition.

Sommaire

	Page
1 Objet et domaine d'application	1
2 Références	1
3 Définitions	1
4 Grandeur nominale	1
5 Assemblage des supports de vit de mulet	1
6 Dimensions	5
7 Matériaux	15
8 Fabrication	15
9 Désignation	15

iTeh STANDARD PREVIEW
(standards.iteh.ai)

ISO 6045:1987
<https://standards.iteh.ai/catalog/standards/sist/3bb12d56-1a52-49b8-9918-c55378b0f53a/iso-6045-1987>

Page blanche

iTeh STANDARD PREVIEW
(standards.iteh.ai)

ISO 6045:1987

<https://standards.iteh.ai/catalog/standards/sist/3bb12d56-1a52-49b8-9918-c55378b0f53a/iso-6045-1987>

Construction navale et structures maritimes — Supports de vit de mulet pour mâts de charge — Assemblages et éléments constitutifs

1 Objet et domaine d'application

La présente Norme internationale définit les types d'assemblages, fixe les dimensions et spécifie les matériaux des éléments constitutifs des supports de vit de mulet pour les mâts de charge de conception classique, installés à bord des navires et destinés à la manutention de la cargaison.

Elle ne s'applique pas aux mâts de charge de types spéciaux.

2 Références

ISO 286-1, *Système ISO de tolérances et d'ajustements — Partie 1: Base des tolérances, écarts et ajustements.*¹⁾

ISO 630, *Aciers de construction métallique.*

ISO 683-1, *Aciers pour traitement thermique, aciers alliés et aciers pour décolletage — Partie 1: Aciers corroyés non alliés et faiblement alliés à durcissement par trempe directe se présentant sous la forme de différents produits noirs.*

ISO 8147, *Construction navale et structures maritimes — Gréements de mâts de charge et composants — Vocabulaire.*²⁾

3 Définitions

Dans le cadre de la présente Norme internationale, les définitions données dans l'ISO 8147 sont applicables.

4 Grandeur nominale

4.1 La grandeur nominale d'un assemblage de support de vit de mulet et d'un vit de mulet de corne de charge est une valeur numérique sans unité, aux fins de référence et de commande; elle est dérivée de la poussée maximale dans la corne, en kilonewtons.

4.2 La grandeur nominale du support de la poulie de retour du câble de hissage de la cargaison est une valeur numérique sans unité, aux fins de référence et de commande; elle est dérivée de la charge maximale exercée par la poulie de retour, calculée d'après le diagramme des forces de la mâturation, en kilonewtons.

5 Assemblages des supports de vit de mulet

5.1 Types

Les assemblages se répartissent en trois types, qui sont précisés dans le tableau 1 et illustrés aux figures 1, 2 et 3.

Tableau 1 — Types d'assemblages de supports de vit de mulet

Lettre code	Type Description	Gamme des poussées dans la corne kN
A	Avec vit de mulet droit	16 à 160
B	Avec vit de mulet coudé	25 à 400
C	Avec vit de mulet droit	200 à 1 000

1) Actuellement au stade de projet. (Révision partielle de l'ISO/R 286 : 1962.)

2) Actuellement au stade d'avant-projet.

Les éléments constitutifs des assemblages des supports de vit de mulet sont énumérés dans le tableau 2, les numéros de série renvoyant aux numéros correspondants encadrés des figures 1, 2 et 3. Les assemblages du type A ou du type B peuvent être équipés d'un support de poulie de retour du câble de hissage de la cargaison soit à tenon, soit à chape.

Tableau 2 — Liste des éléments constitutifs

N° de série	Nombre d'éléments constitutifs pour un assemblage du type			Dénomination	Lettre(s) code	Détails
	A	B	C			
1	1	—	—	Vit de mulet	GA	Voir 6.1
2	—	1	—	Vit de mulet	GB	
3	—	—	1	Vit de mulet	GC	
4	2	2	1	Palier	D	Voir 6.2
5	—	—	1	Palier	E	
6 ¹⁾	1	—	1	Support de poulie de retour	F	Voir 6.3
7 ²⁾	—	1	—	Support de poulie de retour	H	
8	1	1	1	Organeau	J	Voir 6.4
9	1	1	1	Broche d'organeau	K	

1) N° de série 6 pour un support de poulie de retour à chape.

2) N° de série 7 pour un support de poulie de retour à tenon.

5.1.1 Type A

5.1.2 Type B

iTeh STANDARD PREVIEW
(standards.iteh.ai)

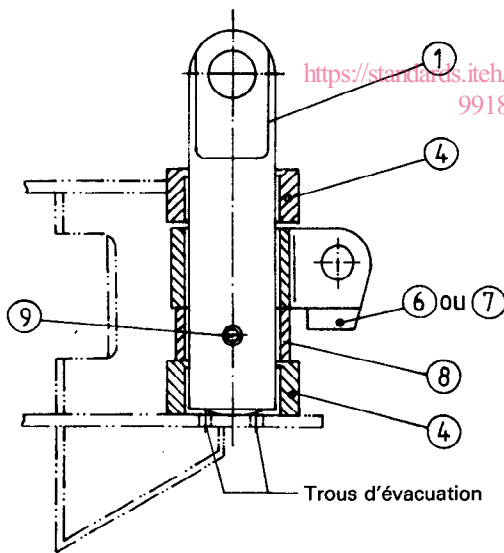


Figure 1 — Illustration de l'assemblage du type A

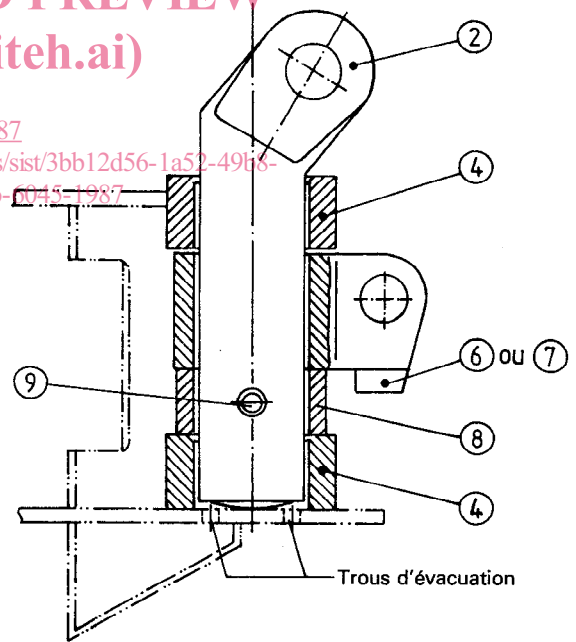


Figure 2 — Illustration de l'assemblage du type B

NOTE — Les positions du support de poulie de retour (élément n° 6 ou 7) et de l'organeau (élément n° 8) peuvent être permutées.

5.1.3 Type C

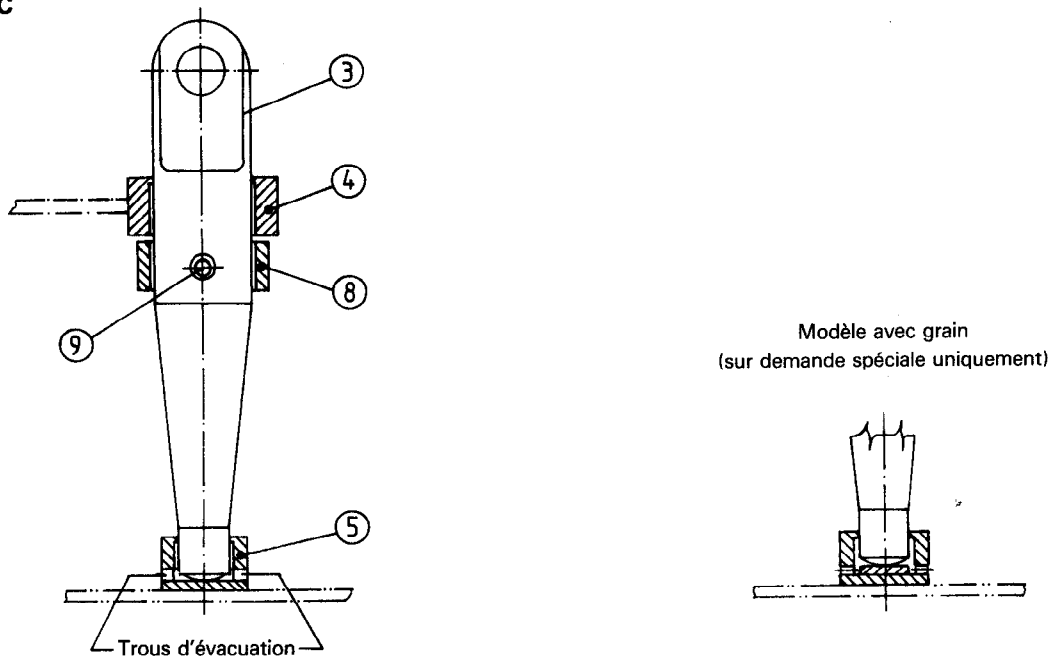


Figure 3 – Illustration de l'assemblage du type C

iTeh STANDARD PREVIEW
(standards.iteh.ai)

5.1.4 Grandeurs nominales et charges maximales

Le tableau 3 présente, sous forme récapitulative, les assemblages des supports de vit de mulet énumérés par types, selon les grandeurs nominales et les charges maximales pour les supports de poulie de retour.

<https://standards.iteh.ai/catalog/standards/sist/3bb12d56-1a52-49b8-9916-c95576b0b3a/iso-6045-1987>

Tableau 3 – Corrélation entre les grandeurs nominales des assemblages et les charges maximales sur ces assemblages

Grandeur nominale des assemblages du type			Poussée dans la corne kN max.	Support de poulie de retour pour type			
A	B	C		Charge exercée par la poulie de retour kN max.			
1,6	—	—	16	20	—		
2	—	—	20	20	—		
2,5	2,5	—	25	20	20		
3	3	—	32	20	40	20	
4	4	—	40	20	40	20 40	
5	5	—	50	20	40	63	20 40
6	6	—	63	40	63	20 40 63	
8	8	—	80	40	63	100	40 63
10	10	—	100	40	63	100	40 63 100
12	12	—	125	40	63	100	160 40 63 100
16	16	—	160	63	100	160	40 63 100 160
—	20	20	200	—			63 100 160
—	25	25	250	—			63 100 160
—	32	32	320	—			63 100 160
—	40	40	400	—			63 100 160
—	—	50	500	—			—
—	—	63	630	—			—
—	—	80	800	—			—
—	—	100	1 000	—			—

5.2 Installation des paliers

Pour la disposition des paliers, voir les figures 1 à 3 et le tableau 2. Pour les dimensions d'installation, dont la distance entre les paliers supérieur et inférieur, voir la figure 4 et le tableau 4.

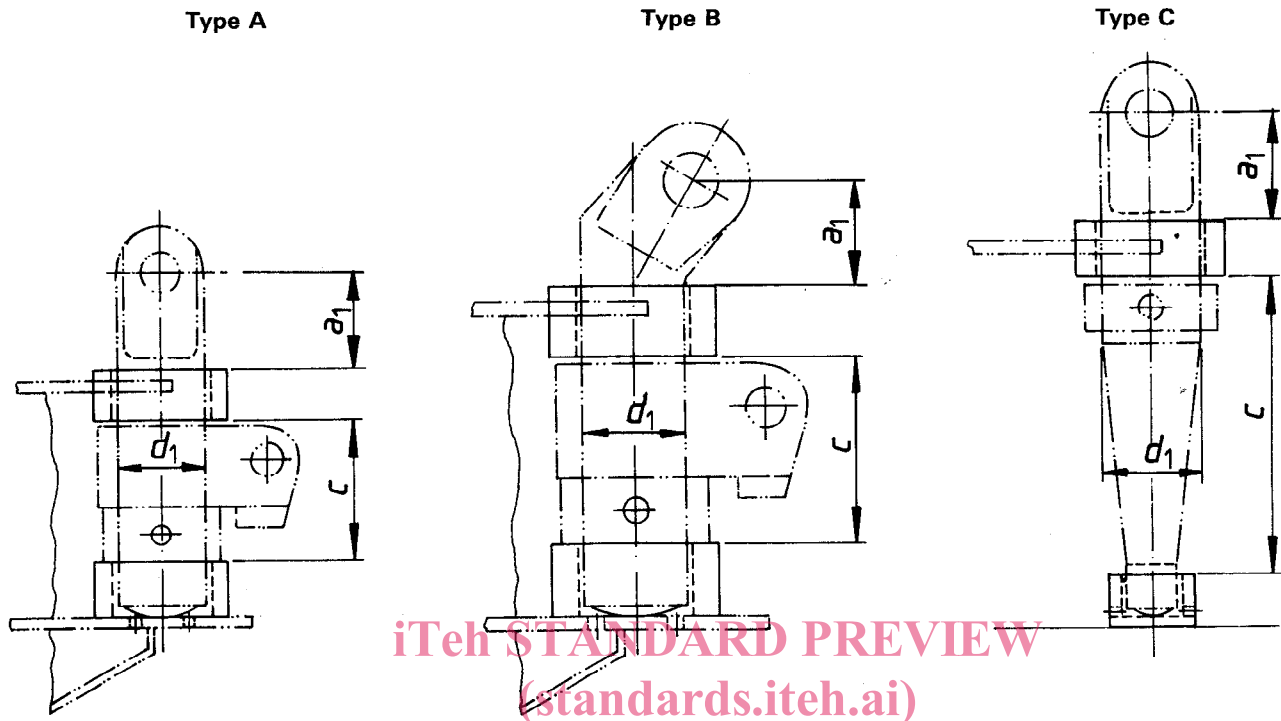


Figure 4 – Positionnement des paliers

<https://standards.iteh.ai/catalog/standards/sist/3bb12d56-1a52-49b8-9918-c55378b0f53a/iso-6045-1987>

Tableau 4 – Dimensions d'installation des paliers

Dimensions en millimètres

Grandeur nominale	Assemblage du support de vit de mulet								
	Type A			Type B			Type C		
	a_1	c	d_1	a_1	c	d_1	a_1	c	d_1
1,6	60	95	50	—	—	—	—	—	—
2	50	95	50	—	—	—	—	—	—
2,5	60	95	60	60	95	55	—	—	—
3	85	120	70	65	95	60	—	—	—
4	70	120	70	70	120	65	—	—	—
5	85	140	80	80	120	70	—	—	—
6	100	140	90	85	140	80	—	—	—
8	105	175	100	90	140	90	—	—	—
10	120	175	110	100	175	100	—	—	—
12	125	215	120	105	175	110	—	—	—
16	150	215	140	110	215	120	—	—	—
20	—	—	—	115	215	130	170	480	155
25	—	—	—	125	215	140	200	540	170
32	—	—	—	140	235	155	210	570	190
40	—	—	—	155	235	170	220	570	190
50	—	—	—	—	—	—	220	600	200
63	—	—	—	—	—	—	245	675	225
80	—	—	—	—	—	—	275	750	250
100	—	—	—	—	—	—	290	825	275

6 Dimensions

Pour les éléments constitutifs énumérés dans le tableau 2, seules les dimensions principales sont données dans les tableaux 5 à 13. Pour les tolérances dimensionnelles, voir 6.5.

Aucune dimension n'est donnée pour les dispositifs de graissage, pour les goupilles de verrouillage aux extrémités de la broche d'organeau, ni pour le grain qui peut être placé sous le vit de mulet de l'assemblage du type C. Ces détails sont laissés à la discrétion du fabricant.

6.1 Vits de mulet

6.1.1 Configuration GA: Vit de mulet droit pour assemblage du type A

Voir figure 5 et tableau 5.

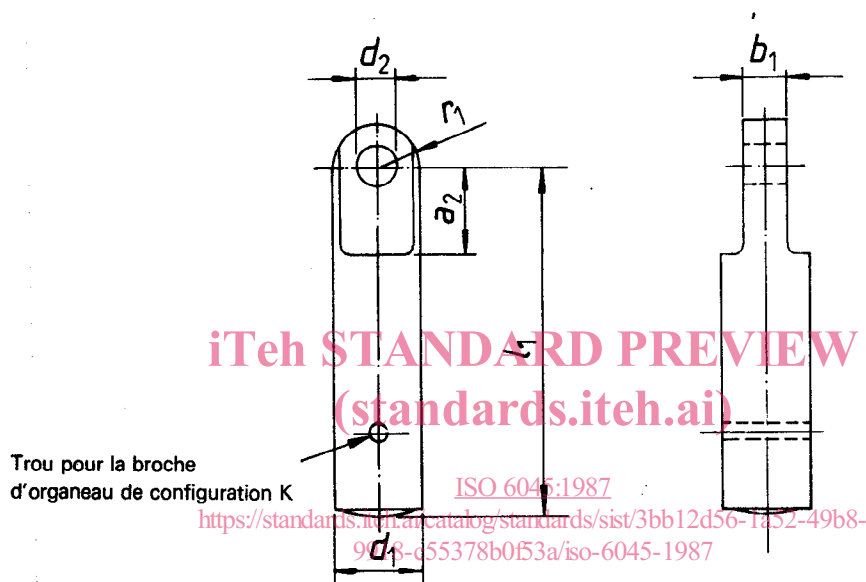


Figure 5 – Forme du vit de mulet de configuration GA

Tableau 5 – Dimensions des vits de mulet de configuration GA

Dimensions en millimètres

Grandeur nominale	a_2	b_1	d_1	d_2	l_1	r_1
1,6	55	26	50	24	245	25
2	45	28	50	26	235	25
2,5	54	30	60	29	255	30
3	79	33	70	32	325	35
4	64	36	70	35	310	35
5	77	40	80	41	345	40
6	92	45	90	44	380	45
8	97	50	100	47	420	50
10	110	57	110	54	455	55
12	115	64	120	58	500	60
16	138	73	140	67	545	70

6.1.2 Configuration GB: Vit de mulet coudé pour assemblage du type B

Voir figure 6 et tableau 6.

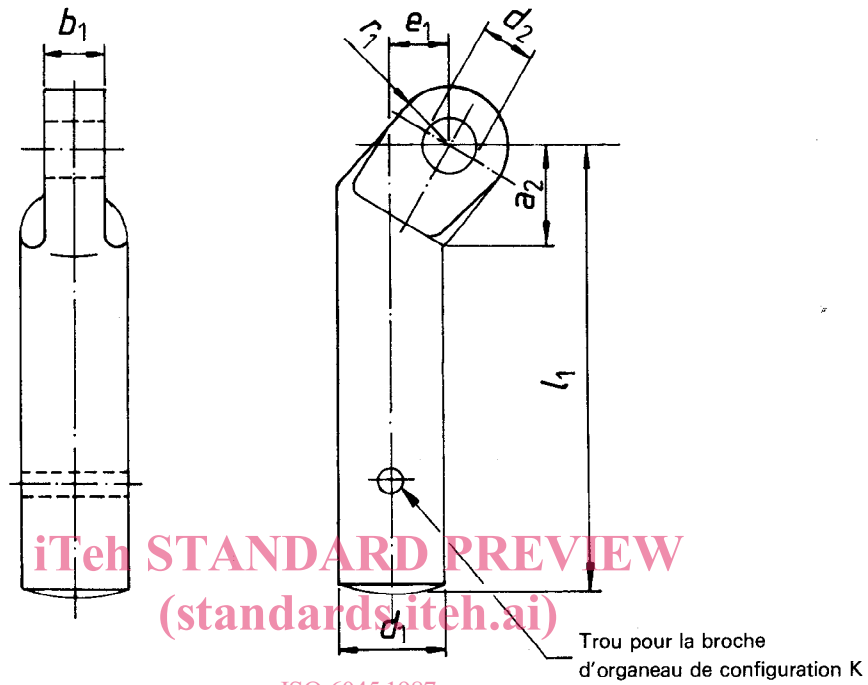


Figure 6 — Forme du vit de mulet de configuration GB

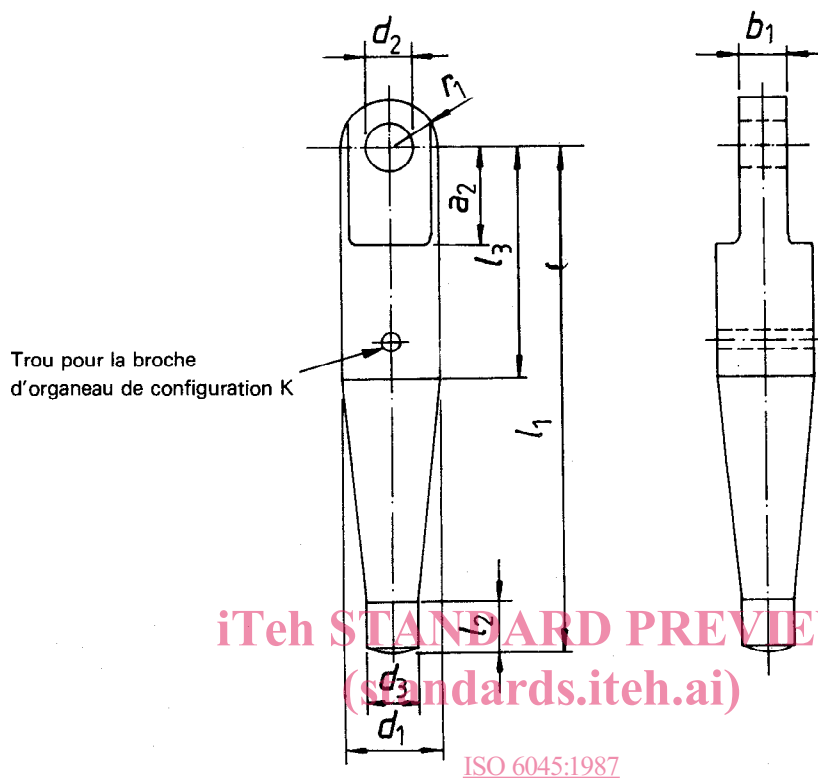
Tableau 6 — Dimensions des vits de mulet de configuration GB

Dimensions en millimètres

Grandeur nominale	a_2	b_1	d_1	d_2	e_1	l_1	r_1
2,5	55	30	55	29	35	245	30
3	60	33	60	32	38	260	32
4	65	36	65	35	40	290	35
5	75	40	70	41	46	320	42
6	80	45	80	44	49	345	45
8	85	50	90	47	52	370	48
10	95	57	100	54	58	415	55
12	100	64	110	58	61	440	60
16	105	73	120	67	64	485	68
20	110	82	130	75	67	510	75
25	115	92	140	79	72	520	80
32	125	102	155	83	78	575	85
40	140	112	170	93	85	590	95

6.1.3 Configuration GC: Vit de mulet droit pour assemblage du type C

Voir figure 7 et tableau 7.



ISO 6045:1987
<https://standards.iteh.ai/catalog/standards/sist/3bb12d56-1a52-49b8-9918-c55378b0f53a/iso-6045-1987>
 Figure 7 — Forme du vit de mulet de configuration GC

Tableau 7 — Dimensions des vits de mulet de configuration GC

Dimensions en millimètres

Grandeur nominale	a_2	b_1	d_1	d_2	d_3	l_1^*	l_2	l_3	r_1
20	158	82	155	75	90	820	80	375	78
25	185	92	170	79	90	910	80	407	85
32	195	102	190	83	100	950	80	417	95
40	205	112	190	93	100	960	80	427	95
50	200	124	200	103	110	1 010	90	442	100
63	225	140	225	113	110	1 120	90	477	113
80	250	150	250	129	120	1 235	95	522	125
100	265	160	275	144	120	1 335	95	547	138

* Si un grain est utilisé (voir 5.1.3), la longueur l_1 doit être ajustée en conséquence.