

---

# Norme internationale



# 6053

---

INTERNATIONAL ORGANIZATION FOR STANDARDIZATION • МЕЖДУНАРОДНАЯ ОРГАНИЗАЦИЯ ПО СТАНДАРТИЗАЦИИ • ORGANISATION INTERNATIONALE DE NORMALISATION

---

## Photographie — Embout et prise du déclencheur souple — Dimensions

*Photography — Shutter cable release tip and socket — Dimensions*

Première édition — 1979-12-15

**iTeh STANDARD PREVIEW**  
**(standards.iteh.ai)**

[ISO 6053:1979](#)

<https://standards.iteh.ai/catalog/standards/sist/03981d40-063b-4132-9f95-9d024f8349e1/iso-6053-1979>

---

CDU 771.368.2

Réf. n° : ISO 6053-1979 (F)

**Descripteurs** : photographie, matériel photographique, déclencheur souple, embout, raccordement, spécification, filetage, dimension.

## Avant-propos

L'ISO (Organisation internationale de normalisation) est une fédération mondiale d'organismes nationaux de normalisation (comités membres de l'ISO). L'élaboration des Normes internationales est confiée aux comités techniques de l'ISO. Chaque comité membre intéressé par une étude a le droit de faire partie du comité technique correspondant. Les organisations internationales, gouvernementales et non gouvernementales, en liaison avec l'ISO, participent également aux travaux.

Les projets de Normes internationales adoptés par les comités techniques sont soumis aux comités membres pour approbation, avant leur acceptation comme Normes internationales par le Conseil de l'ISO.

La Norme internationale ISO 6053 a été élaborée par le comité technique ISO/TC 42, *Photographie*, et a été soumise aux comités membres en août 1979.

Les comités membres des pays suivants l'ont approuvée :

Afrique du Sud, Rép. d'	Egypte, Rép. arabe d'	Suisse
Allemagne, R. F.	Espagne	Tchécoslovaquie
Australie	France	Turquie
Autriche	Italie	URSS
Belgique	Japon	USA
Canada	Royaume-Uni	Yougoslavie

Aucun comité membre ne l'a désapprouvée pour des raisons techniques.

# Photographie — Embout et prise du déclencheur souple — Dimensions

## 0 Introduction

La présente Norme internationale a été préparée en vue d'assurer l'interchangeabilité internationale des déclencheurs souples.

## 1 Objet et domaine d'application

La présente Norme internationale fixe le profil, les dimensions principales et les caractéristiques techniques des filetages de l'embout et de la prise du déclencheur souple.

## 2 Profil, dimensions principales et tolérances

### 2.1 Embout et prise

Le profil et les dimensions doivent être ceux indiqués sur les figures 1 à 4.

### 2.2 Filetages

Le profil et les dimensions de base doivent être ceux indiqués sur les figures 5 et 6.

## 3 Détails de construction

### 3.1 Embout

Le prolongement de la tige au-delà de l'extrémité de l'embout doit être au minimum de 12 mm. Lorsque le déclencheur est au repos, la tige ne doit pas dépasser hors de l'embout.

Le câble ne doit présenter aucune anomalie lorsqu'on exerce une résistance de 20 N\* sur la tige guidée.

### 3.2 Prise

La prise doit être construite suivant deux variantes :

type 1 — à filetage conique (figure 2);

type 2 — à filetage cylindrique (figures 3 et 4).

La prise de type 1 est préférentielle.

La prise de type 2 est admise pour un déclencheur d'obturateur si la force nécessaire au déclenchement n'excède pas 10 N.

Dans le cas de la prise de type 2a, la partie conique doit être réalisée de façon à guider sans à-coup la tige du déclencheur vers l'entrée de la commande d'obturateur.

### 3.3 Profil du filetage conique

La bissectrice de l'angle formé par les flancs du filet doit être perpendiculaire à l'axe de la vis, et le pas de filetage doit être mesuré parallèlement à cet axe.

L'écart maximal admis sur le demi-angle des flancs du filet est  $\pm 30'$ .

L'écart maximal admis sur le pas de filetage est  $\pm 0,02$  mm entre deux filets quelconques.

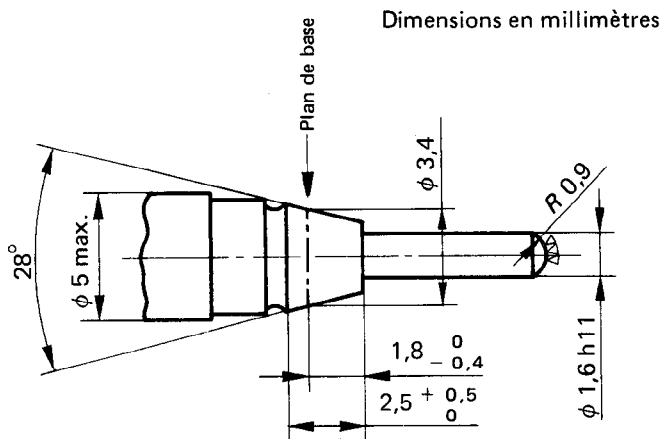


Figure 1 — Embout

\* 1 N  $\approx$  0,1 kgf

Dimensions en millimètres

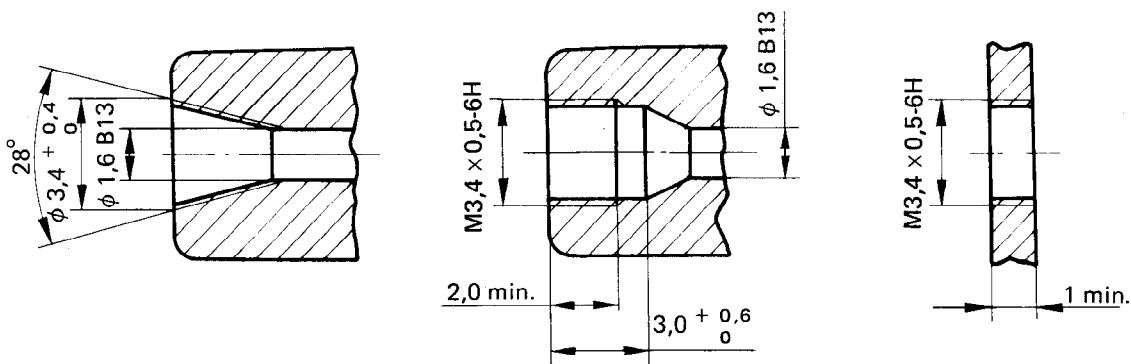


Figure 2 — Prise à filetage conique (type 1)

Figure 3 — Prise à filetage cylindrique (type 2a)

Figure 4 — Prise à filetage cylindrique (type 2b)

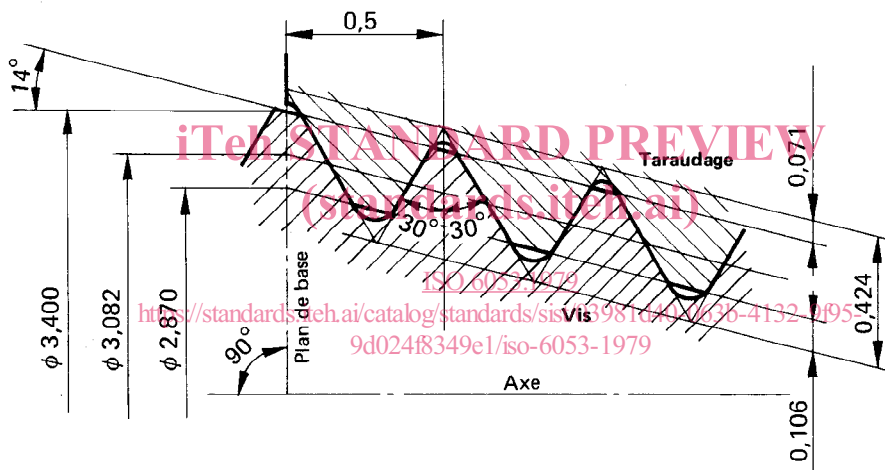


Figure 5 — Profil et dimensions de base des filetages coniques (vis et taraudage)

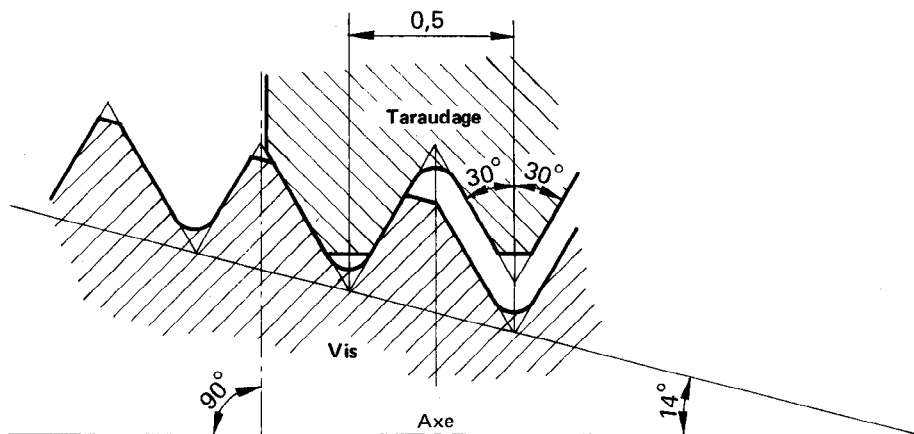


Figure 6 — Profil et dimensions de base des filetages cylindriques (taraudage)