
NORME INTERNATIONALE **ISO** 6108



INTERNATIONAL ORGANIZATION FOR STANDARDIZATION • МЕЖДУНАРОДНАЯ ОРГАНИЗАЦИЯ ПО СТАНДАРТИЗАЦИИ • ORGANISATION INTERNATIONALE DE NORMALISATION

Fraises isocèles à alésage lisse et entraînement par clavette

Double equal angle cutters with plain bore and key drive

Première édition – 1978-08-15

ITeH STANDARD PREVIEW
(standards.iteh.ai)

[ISO 6108:1978](https://standards.iteh.ai/catalog/standards/sist/584d0474-6973-4080-8c46-76d19c018f16/iso-6108-1978)

<https://standards.iteh.ai/catalog/standards/sist/584d0474-6973-4080-8c46-76d19c018f16/iso-6108-1978>

CDU 621.914.2

Réf. n° : ISO 6108-1978 (F)

Descripteurs : outil, outil de coupe, fraise mécanique, entraînement par clavette, dimension.

AVANT-PROPOS

L'ISO (Organisation internationale de normalisation) est une fédération mondiale d'organismes nationaux de normalisation (comités membres de l'ISO). L'élaboration des Normes internationales est confiée aux comités techniques de l'ISO. Chaque comité membre intéressé par une étude a le droit de faire partie du comité technique correspondant. Les organisations internationales, gouvernementales et non gouvernementales, en liaison avec l'ISO, participent également aux travaux.

Les projets de Normes internationales adoptés par les comités techniques sont soumis aux comités membres pour approbation, avant leur acceptation comme Normes internationales par le Conseil de l'ISO.

La Norme internationale ISO 6108 a été élaborée par le comité technique ISO/TC 29, *Petit outillage*, et a été soumise aux comités membres en juillet 1977.

Les comités membres des pays suivants l'ont approuvée :

Afrique du Sud, Rép. d'	France	Roumanie
Allemagne	Hongrie	Royaume-Uni
Australie	Inde	Suède
Autriche	Israël	Suisse
Belgique	Italie	Tchécoslovaquie
Brésil	Japon	U.R.S.S.
Corée, Rép. de	Mexique	U.S.A.
Espagne	Pays-Bas	Yougoslavie

Aucun comité membre ne l'a désapprouvée.

Fraises isocèles à alésage lisse et entraînement par clavette

1 OBJET ET DOMAINE D'APPLICATION

La présente Norme internationale fixe les dimensions des fraises isocèles à alésage lisse et entraînement par clavette, de diamètres 50 à 100 mm.

Les diamètres extérieurs de ces fraises sont pris dans l'ISO 523.

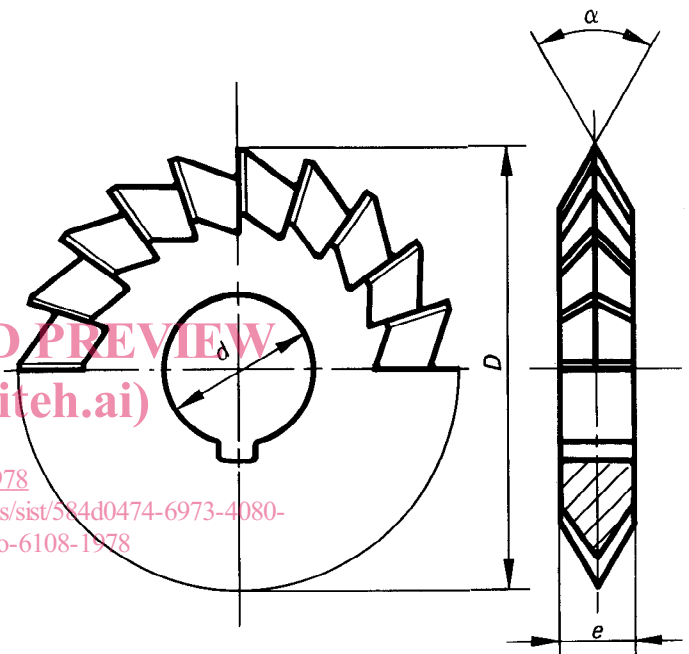
Le logement de clavette doit être conforme à l'ISO 240.

2 RÉFÉRENCES

ISO 240, *Fraises à métaux – Dimensions d'interchangeabilité avec les arbres porte-fraises ou les mandrins porte-fraise – Série métrique et série en inches.*

ISO 523, *Fraises à métaux – Gamme recommandée des diamètres extérieurs.*

3 DIMENSIONS



ISO 6108:1978
<https://standards.iteh.ai/catalog/standards/sist/584d0474-6973-4080-8c46-76d19c018f16/iso-6108-1978>

Dimensions en millimètres

D $i_s 16$	d $H7$	α° *	e $i_s 16$
50	16	45	8
		60	10
		90	14
63	22	45	10
		60	14
		90	20
80	27	45	12
		60	18
		90	22
100	32	45	18
		60	25
		90	32

* Tolérance sur $\frac{\alpha}{2} = \pm 15'$.

Page blanche

iTeh STANDARD PREVIEW
(standards.iteh.ai)

ISO 6108:1978

<https://standards.iteh.ai/catalog/standards/sist/584d0474-6973-4080-8c46-76d19c018f16/iso-6108-1978>