

NORME
INTERNATIONALE

ISO
6149-1

Première édition
1993-11-01

**Raccordements pour transmissions
hydrauliques et pneumatiques et
applications générales — Orifices et
éléments mâles à filetage ISO 261 et joint
torique —**

Partie 1:

**Orifices à joint torique dans un logement
tronconique**

*Connections for fluid power and general use — Ports and stud ends with
ISO 261 threads and O-ring sealing —*

Part 1: Ports with O-ring seal in truncated housing



Numéro de référence
ISO 6149-1:1993(F)

Avant-propos

L'ISO (Organisation internationale de normalisation) est une fédération mondiale d'organismes nationaux de normalisation (comités membres de l'ISO). L'élaboration des Normes internationales est en général confiée aux comités techniques de l'ISO. Chaque comité membre intéressé par une étude a le droit de faire partie du comité technique créé à cet effet. Les organisations internationales, gouvernementales et non gouvernementales, en liaison avec l'ISO participent également aux travaux. L'ISO collabore étroitement avec la Commission électrotechnique internationale (CEI) en ce qui concerne la normalisation électrotechnique.

Les projets de Normes internationales adoptés par les comités techniques sont soumis aux comités membres pour vote. Leur publication comme Normes internationales requiert l'approbation de 75 % au moins des comités membres votants.

La Norme internationale ISO 6149-1 a été élaborée par le comité technique ISO/TC 131, *Transmissions hydrauliques et pneumatiques*, sous-comité SC 4, *Raccords, produits similaires et leurs composants*.

Cette première édition de l'ISO 6149-1 annule et remplace l'ISO 6149:1980, dont elle constitue une révision technique.

L'ISO 6149 comprend les parties suivantes, présentées sous le titre général *Raccordements pour transmissions hydrauliques et pneumatiques et applications générales — Orifices et éléments mâles à filetage ISO 261 et joint torique*:

- *Partie 1: Orifices à joint torique dans un logement tronconique*
- *Partie 2: Éléments mâles de série lourde (série S) — Dimensions, conception, méthodes d'essai et prescriptions*
- *Partie 3: Éléments mâles de série légère (série L) — Dimensions, conception, méthodes d'essai et prescriptions*

L'annexe A de la présente partie de l'ISO 6149 est donnée uniquement à titre d'information.

© ISO 1993

Droits de reproduction réservés. Aucune partie de cette publication ne peut être reproduite ni utilisée sous quelque forme que ce soit et par aucun procédé, électronique ou mécanique, y compris la photocopie et les microfilms, sans l'accord écrit de l'éditeur.

Organisation internationale de normalisation
Case Postale 56 • CH-1211 Genève 20 • Suisse

Imprimé en Suisse

Introduction

Dans les systèmes de transmissions hydrauliques et pneumatiques, l'énergie est transmise et commandée par l'intermédiaire d'un fluide (liquide ou gaz) sous pression circulant dans un circuit. Dans les applications générales, le fluide peut être véhiculé sous pression.

Les organes sont reliés entre eux au niveau de leurs orifices de raccordement par des raccords et tubes rigides ou tuyaux flexibles de divers diamètres.

Ces orifices font partie intégrante d'organes constitutifs des systèmes de transmissions tels que pompes, moteurs, distributeurs, vérins, etc.

iTeh STANDARD PREVIEW
(standards.iteh.ai)

[ISO 6149-1:1993](https://standards.iteh.ai/catalog/standards/sist/4629c808-ec15-4597-a1e6-07151f611c72/iso-6149-1-1993)

<https://standards.iteh.ai/catalog/standards/sist/4629c808-ec15-4597-a1e6-07151f611c72/iso-6149-1-1993>

Page blanche

iTeh STANDARD PREVIEW
(standards.iteh.ai)

ISO 6149-1:1993

<https://standards.iteh.ai/catalog/standards/sist/4629c808-ec15-4597-a1e6-07151f611c72/iso-6149-1-1993>

Raccordements pour transmissions hydrauliques et pneumatiques et applications générales — Orifices et éléments mâles à filetage ISO 261 et joint torique —

Partie 1:

Orifices à joint torique dans un logement tronconique

1 Domaine d'application

La présente partie de l'ISO 6149 prescrit les dimensions des orifices métriques utilisables avec les éléments mâles orientables et non orientables faisant l'objet de l'ISO 6149-2 et de l'ISO 6149-3. Elle spécifie également les méthodes d'essai, la désignation et l'identification de ces orifices.

Les orifices conformes à la présente partie de l'ISO 6149 peuvent être utilisés jusqu'à des pressions de travail de 63 MPa (630 bar¹⁾) pour les éléments mâles non orientables et 40 MPa (400 bar) pour les éléments mâles orientables. La pression de travail admissible dépend de la dimension de l'orifice, des matériaux, de la conception, des conditions de travail, de l'utilisation, etc.

NOTE 1 Il convient que les utilisateurs de la présente partie de l'ISO 6149 s'assurent qu'il y a suffisamment de matière autour des orifices pour que la pression soit maintenue.

Seule l'ISO 6149 est valable pour les orifices et éléments mâles filetés utilisés dans les nouvelles conceptions de circuits de transmissions hydrauliques. Les orifices et éléments mâles normalisés dans l'ISO 1179 et l'ISO 11926 ne sont pas utilisables dans ce cas.

2 Références normatives

Les normes suivantes contiennent des dispositions qui, par suite de la référence qui en est faite, consti-

tuent des dispositions valables pour la présente partie de l'ISO 6149. Au moment de la publication, les éditions indiquées étaient en vigueur. Toute norme est sujette à révision et les parties prenantes des accords fondés sur la présente partie de l'ISO 6149 sont invitées à rechercher la possibilité d'appliquer les éditions les plus récentes des normes indiquées ci-après. Les membres de la CEI et de l'ISO possèdent le registre des Normes internationales en vigueur à un moment donné.

ISO 261:—²⁾, *Filetages métriques ISO pour usages généraux — Vue d'ensemble.*

ISO 965-1:1980, *Filetages métriques ISO pour usages généraux — Tolérances — Partie 1: Principes et données fondamentales.*

ISO 2306:1972, *Forets pour avant-trous de taraudage.*

ISO 5598:1985, *Transmissions hydrauliques et pneumatiques — Vocabulaire.*

ISO 6149-2:1993, *Raccordements pour transmissions hydrauliques et pneumatiques et applications générales — Orifices et éléments mâles à filetage ISO 261 et joint torique — Partie 2: Éléments mâles de série lourde (série S) — Dimensions, conception, méthodes d'essai et prescriptions.*

ISO 6149-3:1993, *Raccordements pour transmissions hydrauliques et pneumatiques et applications générales — Orifices et éléments mâles à filetage ISO 261*

1) 1 bar = 0,1 MPa = 10⁵ Pa; 1 MPa = 1 N/mm²

2) À publier. (Révision de l'ISO 261:1973)

et joint torique — Partie 3: Éléments mâles de série légère (série L) — Dimensions, conception, méthodes d'essai et prescriptions.

ISO 7789:—³⁾, *Transmissions hydrauliques — Distributeur à cartouche à visser à deux, trois ou quatre orifices — Logements.*

3 Définitions

Pour les besoins de la présente partie de l'ISO 6149, les définitions données dans l'ISO 5598 s'appliquent.

4 Dimensions

Les orifices doivent avoir des dimensions conformes à celles données à la figure 1 et dans le tableau 1.

5 Méthodes d'essai

Les orifices doivent être essayés avec les éléments mâles conformément aux méthodes d'essai et prescriptions données dans l'ISO 6149-2 et l'ISO 6149-3.

6 Désignation des orifices

Les orifices doivent être désignés par

- a) «Orifice»;
- b) la référence de la présente partie de l'ISO 6149, c'est-à-dire ISO 6149-1;

c) la dimension du filetage ($d_1 \times P$).

EXEMPLE

Orifice ISO 6149-1 - M18 × 1,5

7 Identification

Chaque orifice conforme à la présente partie de l'ISO 6149 doit être identifié soit par une bague en relief conformément aux dimensions données à la figure 2 et dans le tableau 2, soit par le marquage permanent «métrique» à proximité de l'orifice, soit à l'aide d'une étiquette apposée à demeure sur le composant et indiquant «ISO 6149-1 métrique».

8 Phrase d'identification (Référence à la présente partie de l'ISO 6149)

Il est vivement recommandé aux fabricants qui ont choisi de se conformer à la présente partie de l'ISO 6149, d'utiliser dans leurs rapports d'essai, catalogues et documentation commerciale, la phrase d'identification suivante:

«Orifices de raccordement conformes à l'ISO 6149-1:1993, *Raccordements pour transmissions hydrauliques et pneumatiques et applications générales — Orifices et éléments mâles à filetage ISO 261 et joint torique — Partie 1: Orifices à joint torique dans un logement tronconique.*»

3) À publier.

Dimensions en millimètres,
rugosité de surface en micromètres

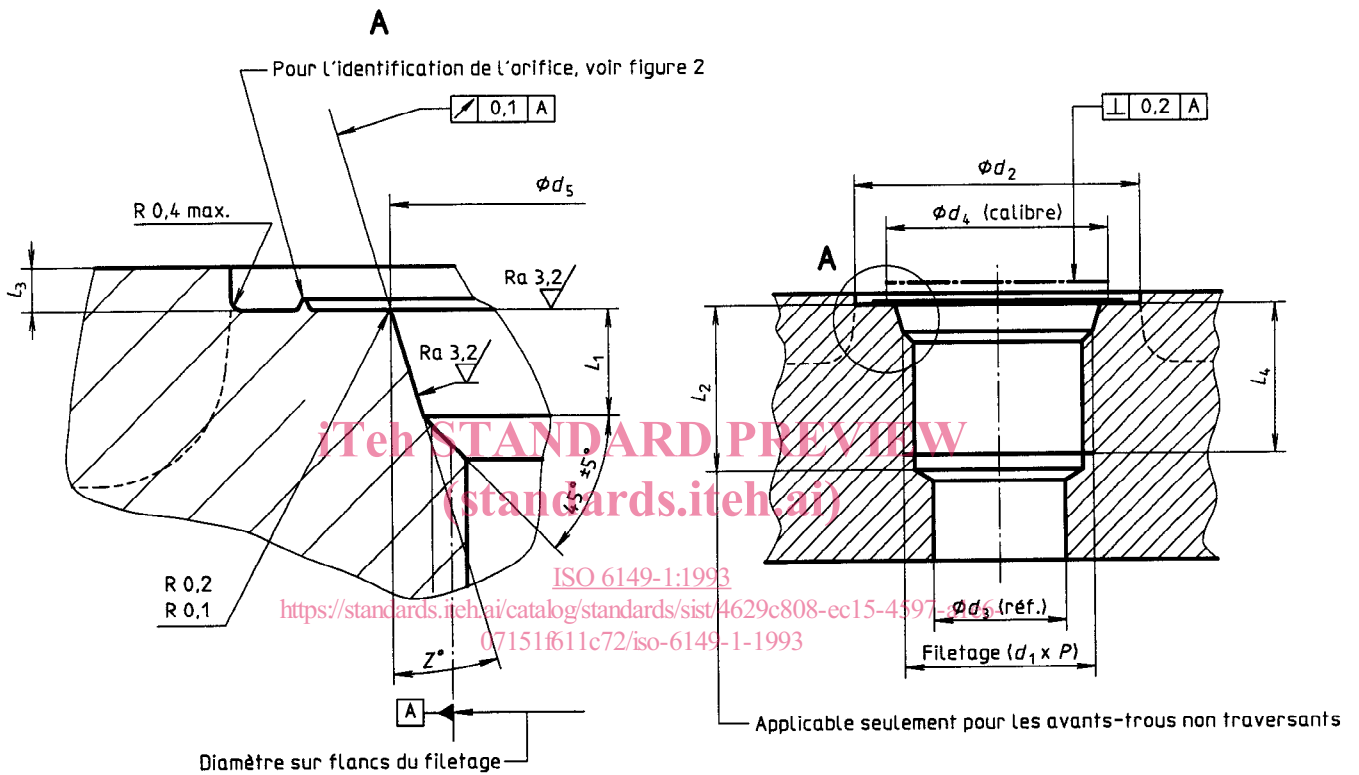


Figure 1 — Orifice

Tableau 1 — Dimensions des orifices

Dimensions en millimètres

Filetage ¹⁾ ($d_1 \times P$)	d_2		d_3 ²⁾ réf.	d_4	d_5 $\begin{smallmatrix} +0,1 \\ 0 \end{smallmatrix}$	L_1 $\begin{smallmatrix} +0,4 \\ 0 \end{smallmatrix}$	L_2 ³⁾ min.	L_3 max.	L_4 min.	Z° $\pm 1^\circ$
	⁴⁾ min.	⁵⁾ min.								
M8 × 1	17	14	3	12,5	9,1	1,6	11,5	1	10	12°
M10 × 1	20	16	4,5	14,5	11,1	1,6	11,5	1	10	12°
M12 × 1,5	23	19	6	17,5	13,8	2,4	14	1,5	11,5	15°
M14 × 1,5 ⁶⁾	25	21	7,5	19,5	15,8	2,4	14	1,5	11,5	15°
M16 × 1,5	28	24	9	22,5	17,8	2,4	15,5	1,5	13	15°
M18 × 1,5	30	26	11	24,5	19,8	2,4	17	2	14,5	15°
M20 × 1,5 ⁷⁾	32	27	—	25,5	21,8	2,4	—	2	14,5	15°
M22 × 1,5	34	29	14	27,5	23,8	2,4	18	2	15,5	15°
M27 × 2	40	34	18	32,5	29,4	3,1	22	2	19	15°
M33 × 2	49	43	23	41,5	35,4	3,1	22	2,5	19	15°
M42 × 2	60	52	30	50,5	44,4	3,1	22,5	2,5	19,5	15°
M48 × 2	66	57	36	55,5	50,4	3,1	25	2,5	22	15°
M60 × 2	76	67	44	65,5	62,4	3,1	27,5	2,5	24,5	15°

1) Conformément à l'ISO 261, de classe de tolérance 6H conformément à l'ISO 965-1. Forets pour avant-trous de taraudage conformément à l'ISO 2306, qualité 6H.

2) À titre de référence seulement. L'utilisation peut demander une dimension différente.

3) Les profondeurs d'avant-trous non traversants indiquées exigent l'utilisation d'un taraud finisseur pour obtenir les longueurs de filetage utile spécifiées. En cas d'utilisation de tarauds ordinaires, les profondeurs d'avant-trous doivent être augmentées en conséquence.

4) Diamètre de la face de centrage avec bague d'identification.

5) Diamètre de la face de centrage sans bague d'identification.

6) Préférable pour les orifices de diagnostic.

7) Uniquement pour logements de distributeurs à cartouche (voir ISO 7789).

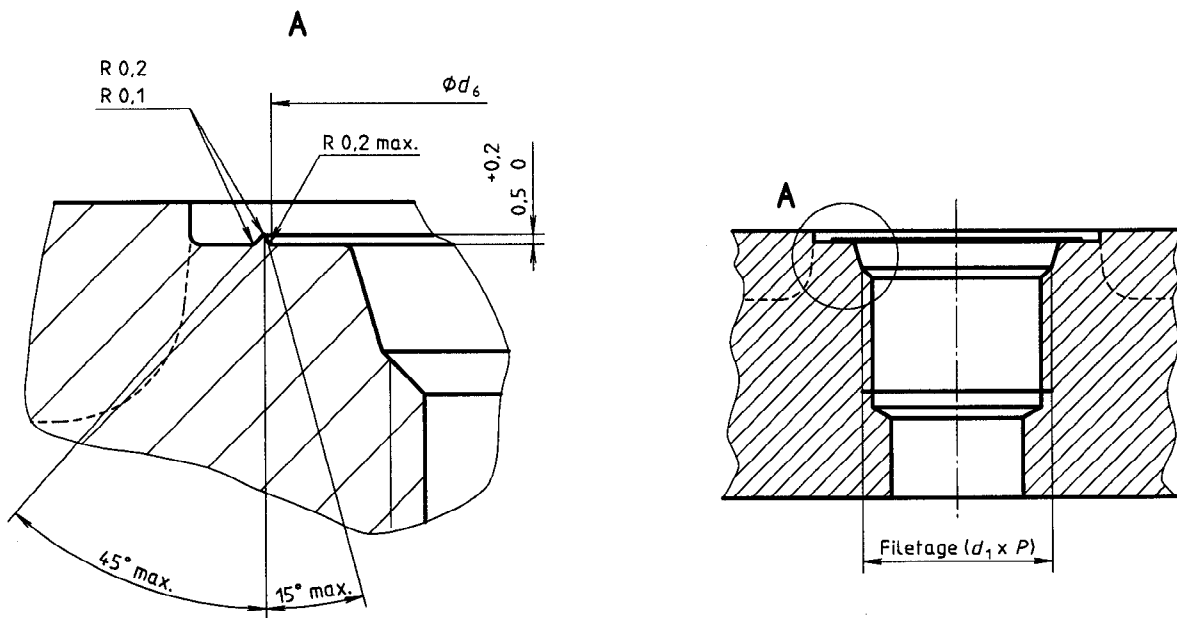


Figure 2 — Identification des orifices

iTeh STANDARD PREVIEW

Tableau 2 — Dimensions correspondant à l'identification des orifices

Dimensions en millimètres

Filetage ($d_1 \times P$)	d_6 +0,5 0
M8 × 1	14
M10 × 1	16
M12 × 1,5	19
M14 × 1,5	21
M16 × 1,5	24
M18 × 1,5	26
M20 × 1,5 ¹⁾	27
M22 × 1,5	29
M27 × 2	34
M33 × 2	43
M42 × 2	52
M48 × 2	57
M60 × 2	67

1) Uniquement pour logements de distributeurs à cartouche (voir ISO 7789).