

NORME
INTERNATIONALE

ISO
6149-2

Première édition
1993-11-01

Corrigée et réimprimée
1995-08-01

**Raccordements pour transmissions
hydrauliques et pneumatiques et
applications générales — Orifices et
éléments mâles à filetage ISO 261 et joint
torique —**

Partie 2:

**Éléments mâles de série lourde (série S) —
Dimensions, conception, méthodes d'essai et
prescriptions**

*Connections for fluid power and general use — Ports and stud ends with
ISO 261 threads and O-ring sealing —*

*Part 2: Heavy-duty (S series) stud ends — Dimensions, design, test
methods and requirements*



Numéro de référence
ISO 6149-2:1993(F)

Avant-propos

L'ISO (Organisation internationale de normalisation) est une fédération mondiale d'organismes nationaux de normalisation (comités membres de l'ISO). L'élaboration des Normes internationales est en général confiée aux comités techniques de l'ISO. Chaque comité membre intéressé par une étude a le droit de faire partie du comité technique créé à cet effet. Les organisations internationales, gouvernementales et non gouvernementales, en liaison avec l'ISO participent également aux travaux. L'ISO collabore étroitement avec la Commission électrotechnique internationale (CEI) en ce qui concerne la normalisation électrotechnique.

Les projets de Normes internationales adoptés par les comités techniques sont soumis aux comités membres pour vote. Leur publication comme Normes internationales requiert l'approbation de 75 % au moins des comités membres votants.

La Norme internationale ISO 6149-2 a été élaborée par le comité technique ISO/TC 131, *Transmissions hydrauliques et pneumatiques*, sous-comité SC 4, *Raccords, produits similaires et leurs composants*.

L'ISO 6149 comprend les parties suivantes, présentées sous le titre général *Raccordements pour transmissions hydrauliques et pneumatiques et applications générales — Orifices et éléments mâles à filetage ISO 261 et joint torique*:

- *Partie 1: Orifices à joint torique dans un logement tronconique*
- *Partie 2: Éléments mâles de série lourde (série S) — Dimensions, conception, méthodes d'essai et prescriptions*
- *Partie 3: Éléments mâles de série légère (série L) — Dimensions, conception, méthodes d'essai et prescriptions*

L'annexe A fait partie intégrante de la présente partie de l'ISO 6149. L'annexe B est donnée uniquement à titre d'information.

© ISO 1993

Droits de reproduction réservés. Sauf prescription différente, aucune partie de cette publication ne peut être reproduite ni utilisée sous quelque forme que ce soit et par aucun procédé, électronique ou mécanique, y compris la photocopie et les microfilms, sans l'accord écrit de l'éditeur.

Organisation internationale de normalisation
Case Postale 56 • CH-1211 Genève 20 • Suisse

Imprimé en Suisse

Introduction

Dans les systèmes de transmissions hydrauliques et pneumatiques, l'énergie est transmise et commandée par l'intermédiaire d'un fluide (liquide ou gaz) sous pression circulant dans un circuit. Dans les applications générales, le fluide peut être véhiculé sous pression.

Les organes sont reliés entre eux au niveau de leurs orifices de raccordement par les extrémités goujonnées des raccords et tubes rigides ou tuyaux flexibles de divers diamètres.

iTeh STANDARD PREVIEW (standards.iteh.ai)

ISO 6149-2:1993

<https://standards.iteh.ai/catalog/standards/sist/181f8eba-c3ce-4972-9116-657afb543b67/iso-6149-2-1993>

Page blanche

iTeh STANDARD PREVIEW
(standards.iteh.ai)

ISO 6149-2:1993

<https://standards.iteh.ai/catalog/standards/sist/181f8eba-c3ce-4972-9116-657afb543b67/iso-6149-2-1993>

Raccordements pour transmissions hydrauliques et pneumatiques et applications générales — Orifices et éléments mâles à filetage ISO 261 et joint torique —

Partie 2:

Éléments mâles de série lourde (série S) — Dimensions, conception, méthodes d'essai et prescriptions

1 Domaine d'application

La présente partie de l'ISO 6149 prescrit les dimensions, les performances et les méthodes d'essai des éléments mâles métriques orientables ou non orientables de série lourde (série S) et de leur joint torique.

Les éléments mâles conformes à la présente partie de l'ISO 6149 peuvent être utilisés jusqu'à des pressions de travail de 63 MPa (630 bar¹⁾) pour les éléments mâles non orientables et 40 MPa (400 bar) pour les éléments mâles orientables. La pression de travail admissible dépend de la dimension de l'élément mâle, des matériaux, de la conception, des conditions de travail, de l'utilisation, etc.

Seule l'ISO 6149 est valable pour les orifices et éléments mâles filetés utilisés dans les nouvelles conceptions de circuits de transmissions hydrauliques. Les orifices et éléments mâles normalisés dans l'ISO 1179 et l'ISO 11926 ne sont pas utilisables dans ce cas.

La conformité aux spécifications dimensionnelles de la présente partie de l'ISO 6149 ne garantit pas les performances nominales. Il convient à chaque fabricant de procéder à des essais suivant les spécifications normalisées pour vérifier que les organes conformes à la présente partie de l'ISO 6149 présentent les caractéristiques nominales de fonctionnement.

1) 1 bar = 0,1 MPa = 10⁵ Pa; 1 MPa = 1N/mm²

2) À publier.

3) À publier. (Révision de l'ISO 261:1973)

NOTE 1 De nombreux essais ont été effectués pour confirmer les performances requises des extrémités de raccordement en acier au carbone. La présente partie de l'ISO 6149 s'applique aux raccords définis dans l'ISO 8434-1, l'ISO 8434-3 et l'ISO 8434-4.

2 Références normatives

Les normes suivantes contiennent des dispositions qui, par suite de la référence qui en est faite, constituent des dispositions valables pour la présente partie de l'ISO 6149. Au moment de la publication, les éditions indiquées étaient en vigueur. Toute norme est sujette à révision et les parties prenantes des accords fondés sur la présente partie de l'ISO 6149 sont invitées à rechercher la possibilité d'appliquer les éditions les plus récentes des normes indiquées ci-après. Les membres de la CEI et de l'ISO possèdent le registre des Normes internationales en vigueur à un moment donné.

ISO 48:—²⁾, *Caoutchouc vulcanisé ou thermoplastique — Détermination de la dureté (dureté comprise entre 10 DIDC et 100 DIDC) (Combinaison et révision de la deuxième édition de l'ISO 48 (ISO 48:1979), l'ISO 1400:1975 et l'ISO 1818:1975).*

ISO 261:—³⁾, *Filetages métriques ISO pour usages généraux — Vue d'ensemble.*

ISO 965-1:1980, *Filetages métriques ISO pour usages généraux — Tolérances — Partie 1: Principes et données fondamentales.*

ISO 3448:1992, *Lubrifiants liquides industriels — Classification ISO selon la viscosité.*

ISO 3601-3:1987, *Systèmes de fluides — Joints d'étanchéité — Joints toriques — Partie 3: Critères de qualité.*

ISO 4759-1:1978, *Tolérances pour éléments de fixation — Partie 1: Boulons, vis et écrous de diamètre de filetage compris entre 1,6 (inclus) et 150 mm (inclus) et de niveaux de finition A, B et C.*

ISO 5598:1985, *Transmissions hydrauliques et pneumatiques — Vocabulaire.*

ISO 6149-1:1993, *Raccordements pour transmissions hydrauliques et pneumatiques et applications générales — Orifices et éléments mâles à filetage ISO 261 et joint torique — Partie 1: Orifices à joint torique dans un logement tronconique.*

ISO 6803:1984, *Tuyaux et flexibles en caoutchouc et en plastique — Essai d'impulsions de pression hydraulique sans flexions.*

ISO 7789:—⁴⁾, *Transmissions hydrauliques — Distributeur à cartouche à visser à deux, trois ou quatre orifices — Logements.*

3 Définitions

Pour les besoins de la présente partie de l'ISO 6149, les définitions données dans l'ISO 5598 et les définitions suivantes s'appliquent.

3.1 élément mâle orientable: Embout fileté permettant d'orienter le raccord par un dernier serrage du contre-écrou assurant le raccordement. Ce type d'élément mâle est généralement utilisé sur les raccords façonnés (par exemple tés, croix et coudes).

3.2 élément mâle non orientable: Embout fileté n'exigeant pas une orientation particulière avant le dernier serrage de raccordement parce qu'il n'est utilisé que sur les raccords droits.

4 Dimensions

Les éléments mâles de série lourde (série S) doivent avoir des dimensions conformes à celles données aux figures 1 et 2 et dans le tableau 1. Les tolérances des cotes surplats doivent être conformes au niveau de finition C de l'ISO 4759-1.

4) À publier.

5 Prescriptions

5.1 Pression de travail

Les éléments mâles de série lourde (série S) en acier à bas carbone doivent être conçus pour fonctionner aux pressions de travail données dans le tableau 2.

5.2 Performances

Les éléments mâles de série lourde (série S) en acier à bas carbone doivent supporter au minimum les pressions d'éclatement et d'impulsion données dans le tableau 2, appliquées au cours d'essais conformes à l'article 7.

5.3 Planéité et ajustement de la rondelle d'élément mâle orientable

La rondelle doit être assujettie à l'embout fileté par un ajustement glissant à serré. L'ajustement glissant doit être assez serré pour que la rondelle ne puisse pas tomber sous l'effet de son propre poids. Le couple de desserrage nécessaire pour faire bouger la rondelle lorsqu'elle est fixée par ajustement serré ne doit pas dépasser les valeurs données dans le tableau 3.

Toute surface de rondelle qui n'est pas parfaitement plate doit être uniforme (c'est-à-dire non ondulée) et concave par rapport à l'élément mâle, et doit respecter les tolérances indiquées dans le tableau 3.

6 Joints toriques

Les joints toriques utilisés avec les éléments mâles de série lourde (série S) doivent avoir des dimensions conformes à celles représentées à la figure 3 et données dans le tableau 4.

7 Méthodes d'essai

Les pièces utilisées pour l'essai d'éclatement ou d'endurance cyclique ne doivent pas être employées à d'autres usages ou essais ni retournées au stock.

7.1 Essai d'éclatement sous pression

7.1.1 Principe

Soumission à essai de trois échantillons confirmant que les éléments mâles de série lourde (série S) ont un rapport de la pression d'éclatement à la pression de travail égal ou supérieur à 4:1.

7.1.2 Matériaux

7.1.2.1 Blocs d'essai et éléments mâles

Les blocs d'essai doivent être non revêtus et trempés à une dureté de 50 HRC à 55 HRC. Les éléments mâles doivent être en acier à bas carbone et être revêtus.

7.1.2.2 Joints toriques d'essai

Sauf spécification contraire, les joints toriques doivent être en caoutchouc nitrile (NBR) d'une dureté de (85 ± 10) DIDC mesurée conformément à l'ISO 48. Les joints toriques doivent avoir des dimensions conformes à celles données dans le tableau 4 et doivent respecter les conditions de qualité de la classe N, ou au-dessus, de l'ISO 3601-3.

7.1.3 Mode opératoire

7.1.3.1 Lubrification des filetages

Pour les essais uniquement, lubrifier les filetages et les surfaces de contact avec une huile hydraulique de viscosité VG 32 conformément à l'ISO 3448 avant d'appliquer le couple.

7.1.3.2 Couple sur éléments mâles

Essayer les éléments mâles après application du couple donné dans le tableau 5. Appliquer les couples de serrage des écrous autobloquant des éléments mâles orientables après avoir desserré l'élément mâle d'un tour complet par rapport à un ajustement serré à la main, de façon à effectuer un essai correct dans les conditions d'assemblage réel les pires possibles.

7.1.3.3 Vitesse de montée en pression

Durant l'essai d'éclatement, la vitesse de montée en pression ne doit pas dépasser 138 MPa/min (1 380 bar/min).

7.1.4 Rapport d'essai

Les résultats et conditions d'essai doivent être consignés sur le formulaire d'essai donné dans l'annexe A.

7.2 Essai d'endurance cyclique (par impulsion)

7.2.1 Principe

Soumission à essai de six échantillons à leur pression d'impulsion respective.

7.2.2 Matériaux

Utiliser les mêmes matériaux qu'en 7.1.2.

7.2.3 Mode opératoire

7.2.3.1 Lubrification du filetage

Appliquer le lubrifiant de la même façon qu'en 7.1.3.1.

7.2.3.2 Couple sur éléments mâles

Appliquer le couple de la même façon qu'en 7.1.3.2.

7.2.3.3 Fréquence du cycle et vitesse de montée en pression

La fréquence doit être uniforme entre 0,5 Hz et 1,3 Hz et doit reproduire la forme cyclique représentée dans l'ISO 6803, la vitesse de montée en pression étant toutefois réglée en conséquence.

7.2.4 Prescription

Les six échantillons utilisés doivent passer avec succès l'essai d'endurance cyclique de 1 000 000 cycles.

7.2.5 Rapport d'essai

Les résultats et conditions d'essai doivent être consignés sur le formulaire d'essai donné dans l'annexe A.

8 Désignation des éléments mâles

Les éléments mâles de série lourde (série S) doivent être désignés par

- «Élément mâle»;
- la référence de la présente partie de l'ISO 6149, c'est-à-dire ISO 6149-2;
- la dimension du filetage ($d_1 \times P$).

EXEMPLE

Élément mâle ISO 6149-2 - M18 × 1,5

9 Identification

Les éléments mâles de série lourde (série S) doivent être identifiés de la manière représentée aux figures 1 et 2 et conformément aux dimensions données dans le tableau 1. Les éléments mâles non orientables (droits) doivent être identifiés par un épaulement cylindrique de diamètre d_2 et de longueur L_5 côté filetage d_1 , avec une entaille sur le diamètre d_2 . Les éléments mâles orientables ne doivent être identifiés que par un épaulement cylindrique de diamètre d_2 et de longueur L_{10} sur la partie de l'écrou de blocage en contact avec la rondelle. Outre ces marques, que l'élément mâle soit orientable ou non, le fabricant peut ajouter le mot «métrique».

10 Phrase d'identification (Référence à la présente partie de l'ISO 6149)

Il est vivement recommandé aux fabricants qui ont choisi de se conformer à la présente partie de l'ISO 6149 d'utiliser dans leurs rapports d'essai, catalogues et documentation commerciale, la phrase d'identification suivante:

«Éléments mâles de série lourde (série S) conformes à l'ISO 6149-2:1993, *Raccordements pour transmissions hydrauliques et pneumatiques et applications générales — Orifices et éléments mâles à filetage ISO 261 et joint torique — Partie 2: Éléments mâles de série lourde (série S) — Dimensions, conception, méthodes d'essai et prescriptions.*»

Dimensions en millimètres,
rugosité de surface en micromètres

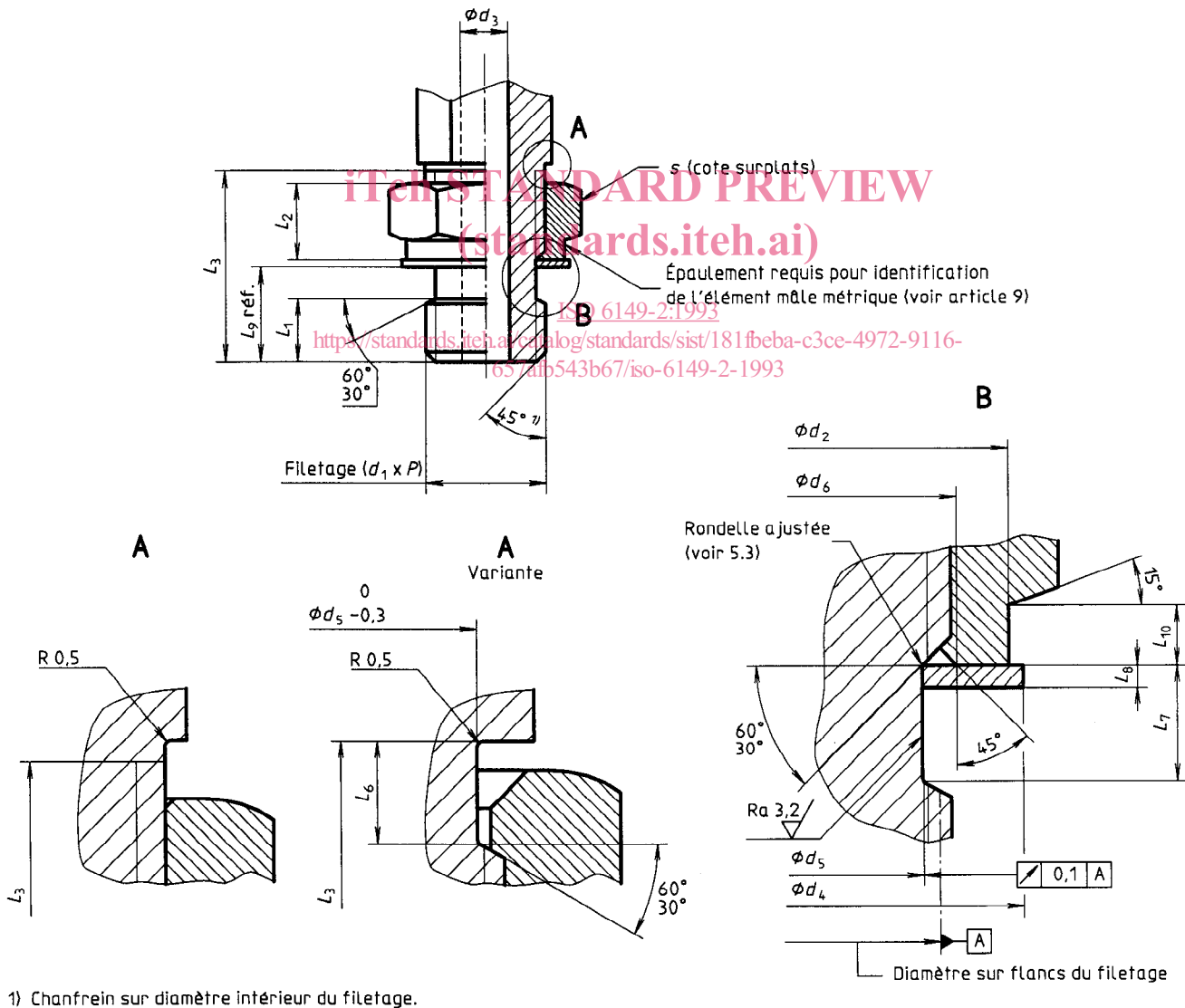


Figure 1 — Élément mâle orientable de série lourde (série S)

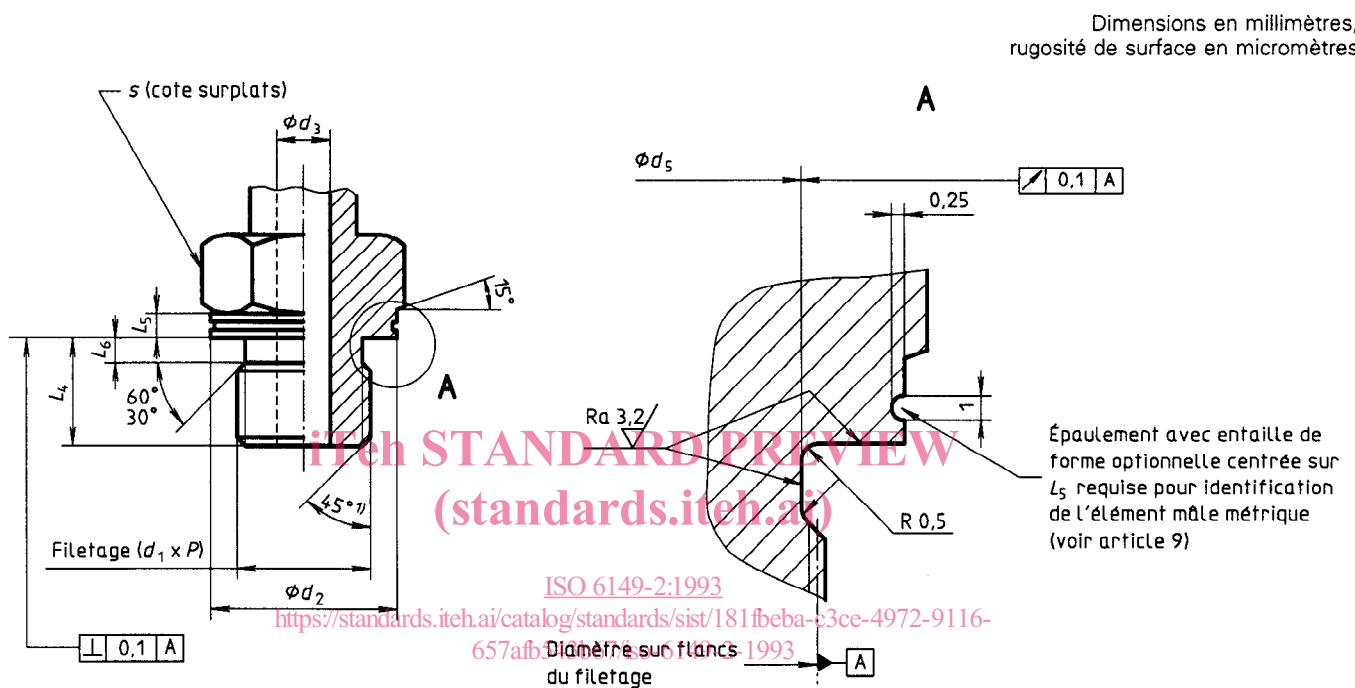


Figure 2 — Élément mâle non orientable de série lourde (série S)