
Norme internationale



6191

INTERNATIONAL ORGANIZATION FOR STANDARDIZATION • МЕЖДУНАРОДНАЯ ОРГАНИЗАЦИЯ ПО СТАНДАРТИЗАЦИИ • ORGANISATION INTERNATIONALE DE NORMALISATION

Oléfines légères à usage industriel — Dosage des traces d'eau — Méthode de Karl Fischer

Light olefins for industrial use — Determination of traces of water — Karl Fischer method

Première édition — 1981-08-15

iTeh STANDARD PREVIEW
(standards.iteh.ai)

[ISO 6191:1981](https://standards.iteh.ai/catalog/standards/sist/6bf0871a-93b0-4bbe-a001-68a73b10fff/iso-6191-1981)

<https://standards.iteh.ai/catalog/standards/sist/6bf0871a-93b0-4bbe-a001-68a73b10fff/iso-6191-1981>

CDU 661.715.3 : 543.812

Réf. n° : ISO 6191-1981 (F)

Descripteurs : hydrocarbure oléfinique, analyse chimique, dosage, eau, réactif de Karl Fischer, appareil, échantillonnage, contrôle, résultats d'essai.

Prix basé sur 8 pages

Avant-propos

L'ISO (Organisation internationale de normalisation) est une fédération mondiale d'organismes nationaux de normalisation (comités membres de l'ISO). L'élaboration des Normes internationales est confiée aux comités techniques de l'ISO. Chaque comité membre intéressé par une étude a le droit de faire partie du comité technique correspondant. Les organisations internationales, gouvernementales et non gouvernementales, en liaison avec l'ISO, participent également aux travaux.

Les projets de Normes internationales adoptés par les comités techniques sont soumis aux comités membres pour approbation, avant leur acceptation comme Normes internationales par le Conseil de l'ISO.

La Norme internationale ISO 6191 a été élaborée par le comité technique ISO/TC 47, *Chimie*, et a été soumise aux comités membres en mars 1979.

Les comités membres des pays suivants l'ont approuvée :

Afrique du Sud, Rép. d'	France	Pologne
Allemagne, R. F.	Hongrie	Roumanie
Australie	Israël	Suisse
Autriche	Italie	Turquie
Belgique	Jamahiriya arabe libyenne	Tchécoslovaquie
Chine	Mexique	URSS
Égypte, Rép. arabe d'	Pays-Bas	
Espagne	Philippines	

Le comité membre du pays suivant l'a désapprouvée pour des raisons techniques :

Royaume-Uni

Oléfines légères à usage industriel – Dosage des traces d'eau – Méthode de Karl Fischer

AVERTISSEMENT – Effectuer les opérations prescrites dans la présente Norme internationale dans un local bien ventilé (manipulations de gaz combustibles et de pyridine).

1 Objet et domaine d'application

La présente Norme internationale fixe les modalités d'application de la méthode de Karl Fischer pour le dosage des traces d'eau dans les oléfines légères de C₂ à C₄ à usage industriel.

La méthode est applicable aux produits dont la teneur en eau est comprise entre 10 et 100 mg/kg.

Pour des teneurs plus élevées, appliquer l'ISO 760 tout en sachant que l'échantillonnage n'a aucune valeur lorsqu'il y a risque de condensation de la vapeur d'eau.

2 Références

ISO 760, *Dosage de l'eau – Méthode de Karl Fischer (Méthode générale)*.

ISO 3165, *Échantillonnage des produits chimiques à usage industriel – Sécurité dans l'échantillonnage*.

3 Principe

Absorption des traces d'eau présentes dans une prise d'essai, dans un solvant auquel il a été ajouté, au départ, du réactif de Karl Fischer en quantité telle qu'il n'y ait dans la solution ni eau en excès, ni réactif de Karl Fischer en excès. Le solvant est alors «au point d'équivalence».

Le principe et la réaction chimique servant de base à la méthode de Karl Fischer sont donnés dans l'ISO 760.

4 Réactifs

Le réactif de Karl Fischer et le solvant sont spécifiés dans l'ISO 760.

4.1 Utiliser un réactif de Karl Fischer sous une forme plus diluée qu'il n'est indiqué dans l'ISO 760; après avoir déterminé au préalable l'équivalent en eau du réactif dont on dispose, diluer celui-ci au moyen d'un solvant pour que son équivalent en eau soit compris entre 0,8 et 1,2 mgH₂O/ml.

4.2 Utiliser comme solvant le méthanol (contenant moins de 0,01 g d'eau pour 100 ml) dans le cas des oléfines les plus légères (éthylène, propylène) et l'éthylène glycol (contenant moins de 0,01 g d'eau pour 100 ml) dans le cas des oléfines les plus lourdes telles que le butadiène, leur solubilité étant plus grande dans ce solvant.

5 Appareillage

5.1 Composition

5.1.1 Trois bouteilles, en acier inoxydable et résistant aux basses températures, convenant au prélèvement des oléfines légères. Chacune d'elles doit offrir au liquide un volume de 150 ml environ compte tenu d'un volume mort de 50 ml environ, et comporter, entre autres, deux vannes incorporées permettant, après utilisation de l'oléfine prélevée, de balayer par un courant gazeux toute la capacité offerte tant au liquide qu'au gaz.

NOTE – Les bouteilles d'échantillonnage doivent satisfaire aux essais prévus par la législation en vigueur dans chaque pays et de même pour ce qui est du marquage.¹⁾ Il est conseillé de veiller au bon polissage intérieur des bouteilles.

5.1.2 Étuve à vide, réglable à une température donnée comprise entre 60 et 100 °C.

5.1.3 Bouteille d'azote comprimé, munie d'un manodétendeur en parfait état de propreté.

5.1.4 Dispositif à dessécher, capable de traiter 60 litres d'azote par heure et de l'amener à une teneur en eau compatible avec les prescriptions de 5.3.

NOTE – Un agent déshydratant recommandé est le pentoxyde de diphosphore ou le tamis moléculaire «5A» de qualité analytique recon-

5.1.5 Appareil de Karl Fischer, conçu pour le dosage de l'eau, satisfaisant aux prescriptions de l'ISO 760, sauf en ce qui concerne la structure du vase à réaction (5.1.6), et équipé de burettes de capacité 5 ml, graduées en 0,01 ml, ou, en variante, des burettes de même capacité, à extrémité capillaire de 0,1 mm, alimentées sous pression.

1) Le marquage des bouteilles d'échantillonnage sera précisé dans l'ISO 7382.

5.1.6 Vase à réaction (voir figures 1 et 2) servant également de vase pour l'absorption de l'eau contenue dans la prise d'essai. Le gaz entre par le tube à joint sphérique rodé S13 (ISO 641) (J_1) relié à un tube plongeur terminé par un orifice de sortie, de diamètre 0,5 mm environ, ou comportant une plaque de verre fritté de la série P 100 (dimensions des pores comprises entre 40 et 100 μm). Il sort par le tube à joint sphérique rodé latéral S13 (ISO 641) (J_2). Le porte-électrodes s'adapte au joint conique rodé 12/14 (ISO 383). Une ouverture munie d'un joint conique rodé 19/26 (ISO 383), sur lequel s'adapte un bouchon rodé, sert à l'introduction des solides cristallisés utilisés éventuellement comme étalons de teneur en eau.

5.1.7 Dispositif absorbeur, permettant d'absorber les vapeurs entraînées par le gaz à partir du réactif de Karl Fischer, mais n'absorbant pas les oléfines légères.

5.1.8 Débitmètre, étalonné pour l'azote et pour l'oléfine concernée et permettant de mesurer, sous la pression atmosphérique, un débit de chacun de ces gaz compris entre 10 et 60 l/h, avec une incertitude relative d'au plus 20 %.

5.1.9 Éjecteur, permettant d'évacuer les oléfines légères au-dehors, sans danger et conformément aux règles de sécurité (voir ISO 3165).

NOTE — S'assurer de la sécurité de fonctionnement de l'éjecteur avant de commencer le dosage.

5.1.10 Tubes et robinets, servant à relier, dans l'ordre suivant, les éléments de l'appareillage représenté à la figure 3 :

- bouteille d'azote comprimé (5.1.3), munie de son manodétendeur;
- dispositif à dessécher (5.1.4);
- robinet à trois voies (T_1) en amont de la bouteille de prélèvement (5.1.1) et robinets à trois voies (T_2) en aval;
- tubes de dérivation;
- bouteille de prélèvement [les vannes incorporées à la bouteille ne sont pas représentées; elle doit pouvoir, par la manœuvre des vannes incorporées et des robinets à trois voies (T_1) et (T_2), soit se vider dans l'appareillage, soit être balayée par l'azote sec, soit encore être court-circuitée par le tube de dérivation];
- robinet à deux passages obliques (T_3), permettant la mise à l'atmosphère de la canalisation amont, mais interdisant la mise à l'atmosphère de la canalisation aval;
- vase d'absorption de l'eau (5.1.6), intégré dans l'appareil de Karl Fischer, avec entrée par le joint sphérique rodé (J_1);
- robinet d'isolement (T_4);
- dispositif d'absorption des vapeurs (5.1.7);
- débitmètre (5.1.8);
- éjecteur (5.1.9).

Entre le dispositif à dessécher et le vase d'absorption de l'eau, les tubes doivent être en verre, le plus courts possible, et les jonctions doivent être assurées par des joints sphériques rodés.

5.1.11 Dispositif, permettant de garantir que la température du liquide contenu dans le vase à réaction (5.1.6) demeure comprise entre 15 et 25 °C pendant toute l'expérience. [Par exemple : cordon électrique chauffant thermorégulé dont une spire vient réchauffer le robinet (T_2).]

5.2 Préparation

Laver intérieurement les trois bouteilles de prélèvement (5.1.1) avec de l'acétone de qualité analytique reconnue, les sécher d'abord à l'air comprimé, puis ouvertes sous vide durant 1 h dans l'étuve (5.1.2) réglée entre 60 et 100 °C. Laisser les bouteilles refroidir en enceinte sèche et, enfin, les fermer.

Laver intérieurement, avec de l'acétone de même qualité, le vase à réaction (5.1.6) et les tubulures de liaison entre le dispositif à dessécher (5.1.4) et le vase, et les sécher sous vide durant 1 h dans l'étuve réglée entre 60 et 100 °C.

Assembler ensuite l'appareillage comme indiqué en 5.1.10, en veillant à une étanchéité parfaite, tous les robinets étant fermés. Mettre en place la première bouteille de prélèvement, vide.

Établir un courant d'azote sec à un débit de 60 l/h environ et le faire circuler durant 15 min environ dans le tube de dérivation, le vase à réaction maintenu vide et le reste de l'appareillage. Faire passer ensuite le même courant d'azote sec durant 1 h environ à travers la bouteille. Fermer ensuite tous les robinets en commençant par l'amont. Mettre la deuxième bouteille de prélèvement, vide, à la place de la première et la balayer par de l'azote sec de la même manière. Opérer enfin de même pour la troisième bouteille.

5.3 Essai de contrôle

Introduire, dans le vase à réaction (5.1.6), un barreau magnétique et 240 ml environ du solvant (4.2). Sous agitation à vitesse constante, neutraliser exactement l'eau résiduelle qui est contenue dans le solvant par le réactif de Karl Fischer (4.1). S'assurer que le point d'équivalence reste stable durant au moins 1 min.

Faire alors circuler, dans le tube de dérivation, le vase à réaction et le reste de l'appareillage, de l'azote sec durant 30 min environ à un débit de 60 l/h environ. Fermer tous les robinets en commençant par l'amont. Rétablir, au moyen du réactif de Karl Fischer, le point d'équivalence stable durant au moins 1 min. Le volume du réactif de Karl Fischer nécessaire doit être de l'ordre de grandeur de celui qui correspond à l'incertitude expérimentale du titrage, c'est-à-dire qu'il doit être inférieur à 0,05 ml pour une solution ayant un équivalent en eau de 1 $\text{mgH}_2\text{O/ml}$.

Opérer ensuite de la même manière en faisant circuler l'azote dans la première bouteille de prélèvement au lieu du tube de dérivation. Opérer enfin de même pour les deux autres bouteilles de prélèvement.

NOTE — Par suite de l'échange des bouteilles, un peu d'humidité atmosphérique peut s'introduire dans l'appareillage. De ce fait, le réactif de Karl Fischer consommé pour l'essai de contrôle peut dépasser la

valeur limite de 0,05 ml indiquée précédemment. Il faut, dans ces cas, prendre la moyenne obtenue sur les trois bouteilles comme essai à blanc (V_0) et la déduire du volume trouvé pour le dosage.

6 Échantillonnage¹⁾

Après l'essai de contrôle de l'appareillage (5.3), peser, à 0,1 g près, chacune des trois bouteilles de prélèvement.

Procéder ensuite au prélèvement en triple de l'oléfine au moyen de ces trois bouteilles, en ne les remplissant que partiellement afin de respecter les règles de sécurité prescrites dans l'ISO 3165, et en opérant de la façon suivante.

6.1 Raccorder, à la ligne d'échantillonnage de l'unité de fabrication ou du stockage à analyser, l'une des trois bouteilles conformément à la figure 4.

6.2 Vérifier que tous les raccords sont suffisamment serrés pour assurer l'étanchéité et que toutes les vannes sont fermées.

6.3 Procéder aux purges et remplissage de la bouteille de la façon chronologique suivante :

- ouvrir les vannes de l'unité à prélever dans l'ordre (A), puis (B);
- ouvrir durant 1 min environ les vannes (C) et (F) de manière à purger l'ensemble de serpentins (a) et (b);
- refermer les vannes (F) et (C), et purger la bouteille en ouvrant les vannes (D), puis (E), durant 1 min environ, et refermer la vanne (E);
- laisser la bouteille se remplir jusqu'à équilibre de pression (durée 1 min environ);
- fermer la bouteille à l'aide de la vanne (D);
- fermer les vannes dans l'ordre (A), puis (B);
- purger les serpentins (a) et (b) en ouvrant les vannes (C) et (F);
- déconnecter tous les raccords.

6.4 Opérer de même avec les deux autres bouteilles.

6.5 Faire revenir les bouteilles à la température ambiante, puis les peser à 0,1 g près. La masse d'oléfine recueillie dans chaque bouteille doit être au maximum de

- 51 g d'éthylène;
- 64 g de propylène;
- 82 g de butadiène.

7 Mode opératoire

Mettre en place la première bouteille de prélèvement. Ouvrir les robinets (T_2) et (T_3) dans la direction qui va de la bouteille de prélèvement au vase à réaction, ainsi que le robinet (T_4). Ouvrir progressivement la vanne incorporée de sortie de la bouteille jusqu'à ce que le débit de l'oléfine approche 60 l/h. Maintenir le débit entre 40 et 60 l/h jusqu'à évaporation complète du contenu de la bouteille.

Lorsque le débit de l'oléfine a cessé spontanément, ouvrir la vanne incorporée à la bouteille de prélèvement permettant l'entrée du gaz de balayage; établir un courant d'azote sec à un débit de 60 l/h environ et le faire circuler durant 30 min environ dans la bouteille, le vase à réaction et le reste de l'appareillage.

Fermer tous les robinets. Attendre 5 min. Rétablir, sous agitation à vitesse constante, au moyen du réactif de Karl Fischer, le point d'équivalence stable durant au moins 1 min. Soit V_1 le volume du réactif de Karl Fischer nécessaire.

Recommencer le mesurage avec la deuxième bouteille de prélèvement. Soit V_2 le volume du réactif de Karl Fischer nécessaire.

NOTES

1 Il est également possible d'opérer par titrage en retour, en ajoutant un excès du réactif de Karl Fischer et en titrant l'excès avec une solution étalon d'eau dans le solvant.

2 Un agent de surface (tel que la *N*-éthylpipéridine) peut être ajouté dans le vase à réaction pour augmenter la vitesse avec laquelle l'eau réagit.

8 Expression des résultats

À partir de V_1 et V_2 , diminués de l'essai à blanc V_0 éventuel (voir la note en 5.3), calculer, comme spécifié dans l'ISO 760, les masses d'eau correspondantes, m_1 et m_2 , exprimées en milligrammes.

Calculer les teneurs en eau, C_1 et C_2 , exprimées en milligrammes d'eau par kilogramme, à l'aide des formules

$$C_1 = \frac{m_1}{m_3}$$

et

$$C_2 = \frac{m_2}{m_4}$$

où

m_3 est la masse, en kilogrammes, d'oléfine dans la première bouteille de prélèvement (6.1);

m_4 est la masse, en kilogrammes, d'oléfine dans la deuxième bouteille de prélèvement (6.1).

1) L'échantillonnage des oléfines légères à usage industriel fera l'objet de l'ISO 7382.

8.1 Premier cas

Si la différence $C_1 - C_2$ est inférieure à 3 mgH₂O/kg ou à 15 % de la moyenne arithmétique de ces deux valeurs, la détermination est terminée.

Prendre comme résultat la moyenne.

8.2 Deuxième cas

S'il n'en est pas ainsi, faire un essai en utilisant la troisième bouteille et calculer la teneur en eau C_3 correspondante.

8.2.1 Si l'une des différences $C_1 - C_3$ et $C_2 - C_3$ seulement répond à la condition spécifiée en 8.1, prendre comme résultat la moyenne correspondante.

8.2.2 Si les deux différences répondent à la condition spécifiée en 8.1, prendre comme résultat la moyenne arithmétique des trois résultats C_1 , C_2 et C_3 .

8.2.3 Si aucune des différences ne répond à la condition spécifiée en 8.1 et s'il n'est pas possible de recommencer l'ensemble des opérations depuis les prélèvements, noter les trois résultats C_1 , C_2 et C_3 .

9 Remarques

Effectuer les phases suivantes du processus expérimental sans interruption :

- préparation de l'appareillage (5.2), à partir du quatrième alinéa : «Établir un courant d'azote sec...»;
- essai de contrôle (5.3);

- échantillonnage (chapitre 6);
- dosage effectué sur une bouteille de prélèvement (chapitre 7).

Durant les intervalles de temps séparant ces phases et pendant l'échantillonnage, maintenir, dans le tube de dérivation et le reste de l'appareillage, un courant d'azote sec à un débit de 10 l/h environ.

Pour les opérations dépourvues de prescriptions, procéder selon l'habitude du laboratoire, mais noter soigneusement les processus mis en œuvre. En joindre le compte rendu au procès-verbal d'essai.

10 Procès-verbal d'essai

Le procès-verbal d'essai doit contenir les indications suivantes :

- a) identification de l'échantillon;
- b) référence de la méthode utilisée;
- c) résultats, ainsi que la forme sous laquelle ils sont exprimés;
- d) compte rendu de tous détails particuliers éventuels relevés au cours de l'essai;
- e) schéma détaillé de l'appareillage utilisé;
- f) compte rendu de toutes opérations non prévues dans la présente Norme internationale ou dans les Normes internationales auxquelles il est fait référence, ou de toutes opérations facultatives.

iTeh STANDARD PREVIEW
(standard.itih.ai)

ISO 6191:1981

[https://standards.itih.ai/catalog/standards/sist/6b10871a-95b0-4b5c-a001-](https://standards.itih.ai/catalog/standards/sist/6b10871a-95b0-4b5c-a001-68a73b10fff/iso-6191-1981)

68a73b10fff/iso-6191-1981

Dimensions en millimètres

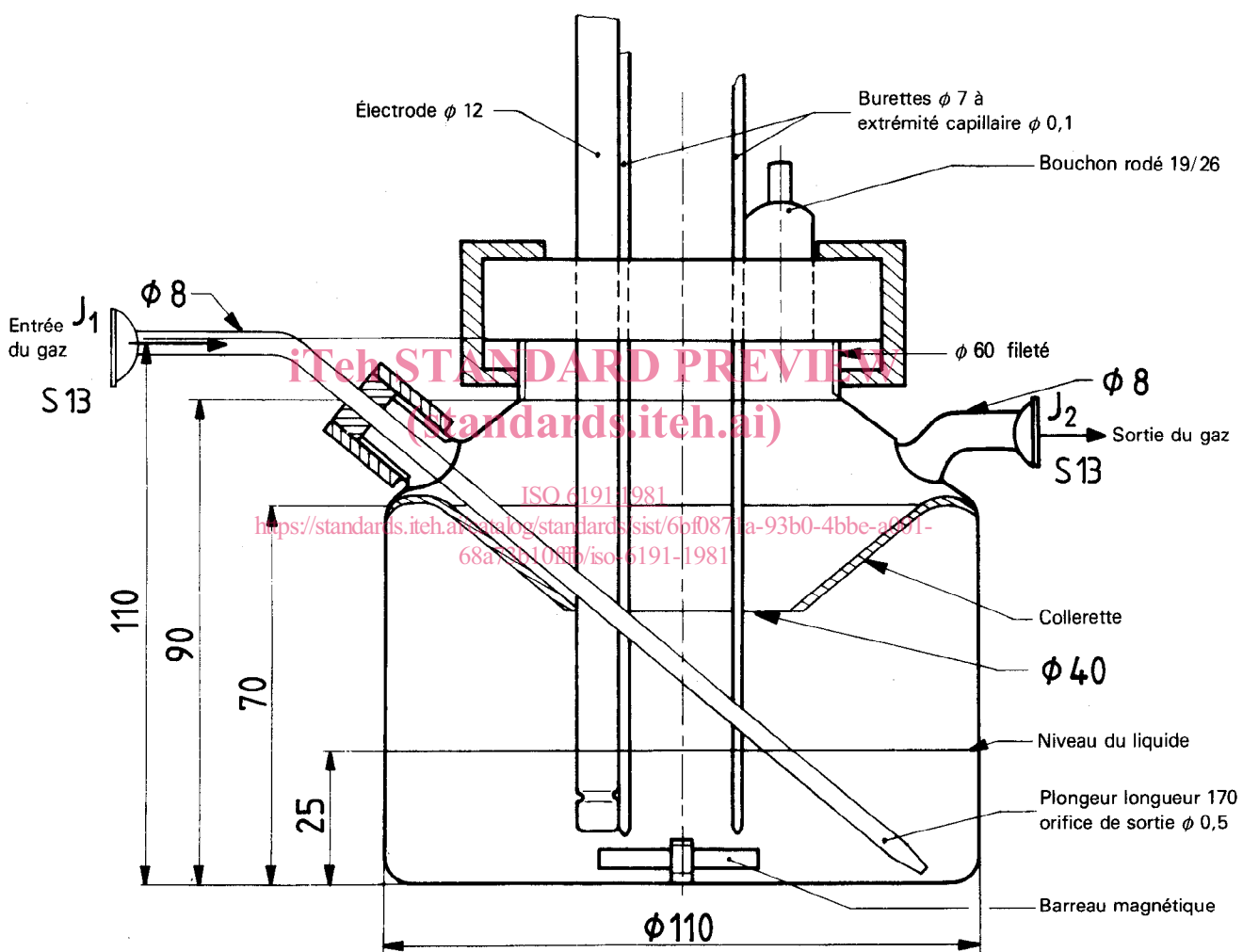


Figure 1 – Vase à réaction

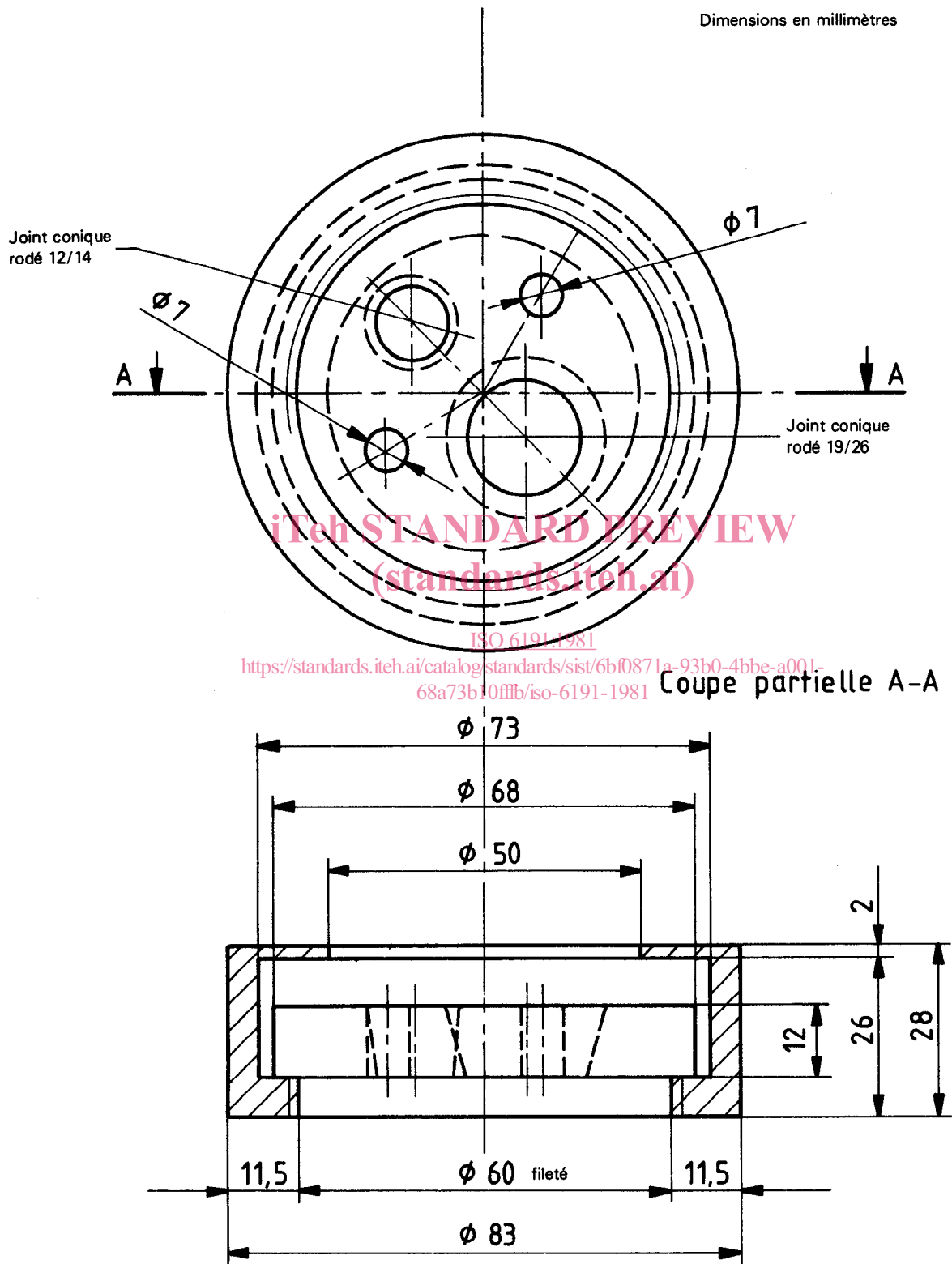


Figure 2 — Bouchon du vase à réaction

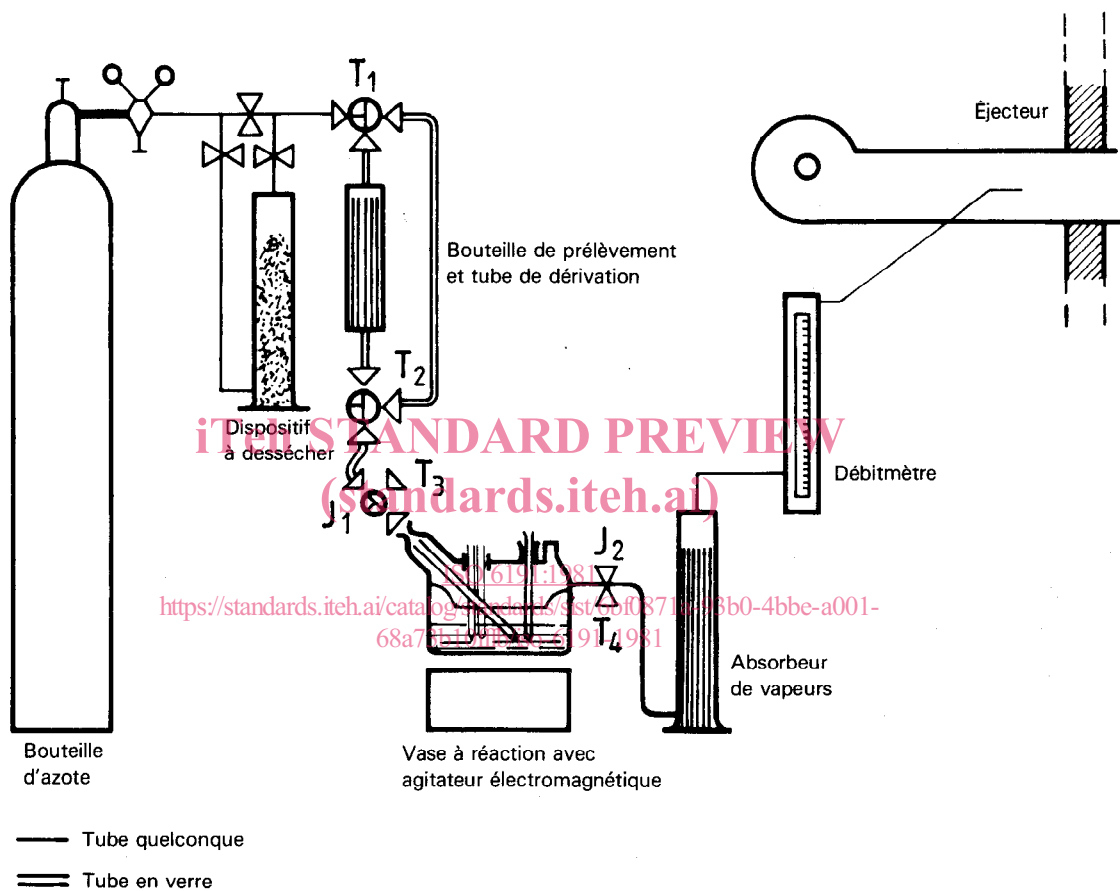


Figure 3 — Disposition de l'appareillage