

NORME INTERNATIONALE

ISO
6205

Première édition
1988-03-01



INTERNATIONAL ORGANIZATION FOR STANDARDIZATION
ORGANISATION INTERNATIONALE DE NORMALISATION
МЕЖДУНАРОДНАЯ ОРГАНИЗАЦИЯ ПО СТАНДАРТИЗАЦИИ

Bateaux de navigation intérieure — Systèmes de scellés douaniers — Exigences techniques principales

Inland navigation vessels — Customs sealing systems — Basic technical requirements

(standards.iteh.ai)

ISO 6205:1988

<https://standards.iteh.ai/catalog/standards/sist/d253f088-6064-4ad1-94f7-b1cf8b7987d6/iso-6205-1988>

Numéro de référence
ISO 6205 : 1988 (F)

Avant-propos

L'ISO (Organisation internationale de normalisation) est une fédération mondiale d'organismes nationaux de normalisation (comités membres de l'ISO). L'élaboration des Normes internationales est en général confiée aux comités techniques de l'ISO. Chaque comité membre intéressé par une étude a le droit de faire partie du comité technique créé à cet effet. Les organisations internationales, gouvernementales et non gouvernementales, en liaison avec l'ISO participent également aux travaux. L'ISO collabore étroitement avec la Commission électrotechnique internationale (CEI) en ce qui concerne la normalisation électrotechnique.

Les projets de Normes internationales adoptés par les comités techniques sont soumis aux comités membres pour approbation, avant leur acceptation comme Normes internationales par le Conseil de l'ISO. Les Normes internationales sont approuvées conformément aux procédures de l'ISO qui requièrent l'approbation de 75 % au moins des comités membres votants.

La Norme internationale ISO 6205 a été élaborée par le comité technique ISO/TC 8, *Construction navale et structures maritimes*.

<https://standards.iteh.ai/catalog/standards/sist/d253f088-6064-4ad1-94f7->

L'attention des utilisateurs est attirée sur le fait que toutes les Normes internationales sont de temps en temps soumises à révision et que toute référence faite à une autre Norme internationale dans le présent document implique qu'il s'agit, sauf indication contraire, de la dernière édition.

Bateaux de navigation intérieure — Systèmes de scellés douaniers — Exigences techniques principales

1 Objet et domaine d'application

La présente Norme internationale spécifie les exigences techniques principales relatives aux systèmes de scellés douaniers utilisés sur les bateaux de navigation intérieure pour sceller les locaux à marchandises.

Elle ne spécifie pas la conception des systèmes de scellés douaniers et ne contient pas des données spécifiques à introduire dans le «Certificat d'aptitude au transport de marchandises sous scellés douaniers» et dans d'autres documents acceptés par les services de douane nationaux ou les organisations nationales correspondantes.

Des exemples d'exécution et d'application de systèmes de scellés douaniers sont donnés aux figures 1 à 6.

2 Définitions

Dans le cadre de la présente Norme internationale, les définitions suivantes sont applicables.

2.1 système de scellés douaniers : Ensemble de dispositifs, mécanismes ou éléments assurant le plombage des locaux à marchandises ou d'autres locaux d'un bateau.

2.2 plomb : Pièce en métal, ou en tout autre matériau approprié, servant à assembler les deux extrémités d'un élément d'attache de manière à rendre impossible leur disjonction sans laisser des traces visibles de détérioration de la pièce.

2.3 élément d'attache : Fil, corde, ruban, etc., employé(e) avec le plomb pour apposer les scellés douaniers.

3 Exigences techniques

3.1 La construction et la fixation des pièces des systèmes de scellés douaniers doivent être telles que

- a) le dispositif ne puisse pas être enlevé ni remplacé depuis l'extérieur du local plombé sans laisser des traces visibles de

détérioration des pièces ou de la structure à laquelle le dispositif est monté;

- b) les marchandises ne puissent pas être enlevées d'une cale ou d'un local plombé(e), ni introduites dans celle-ci ou celui-ci, sans laisser des traces visibles de détérioration du plomb de douane ou de l'élément d'attache;

- c) le système ne laisse aucun endroit susceptible de recevoir des marchandises cachées ou faisant l'objet de contrebande.

3.2 Si l'on utilise un câble, il doit être d'un seul morceau et être muni

- soit d'embouts métalliques à chacune de ses extrémités;
- soit d'un embout métallique à une extrémité et, à l'autre extrémité, d'une tête solidement fixée capable d'empêcher le passage du câble dans les œillets de fixation.

Le dispositif de fermeture de chaque embout doit avoir une cheville creuse à river traversant le câble pour le passage de l'élément d'attache du scellé douanier. Le câble doit être visible de chaque côté de la cheville creuse pour qu'on puisse s'assurer que le câble se compose d'un seul morceau. Un embout à deux chevilles creuses à river n'est pas admis.

Le câble doit être

- soit en fil d'acier d'au moins 3 mm de diamètre;
- soit en chanvre ou en manille d'au moins 8 mm de diamètre et à enveloppe transparente inextensible sur toute sa longueur.

3.3 Si l'on utilise un fer rond, la forme et les dimensions de sa tête doivent rendre impossible sa rotation autour de son axe. L'autre extrémité du fer rond doit avoir un ou deux orifices pour laisser passer un élément d'attache.

3.4 La longueur du fer rond et la disposition des orifices pour l'élément d'attache doivent être choisies de manière que, le

plomb étant installé, le fer rond ne puisse pas être retiré de l'œillet même si l'élément d'attache est relâché.

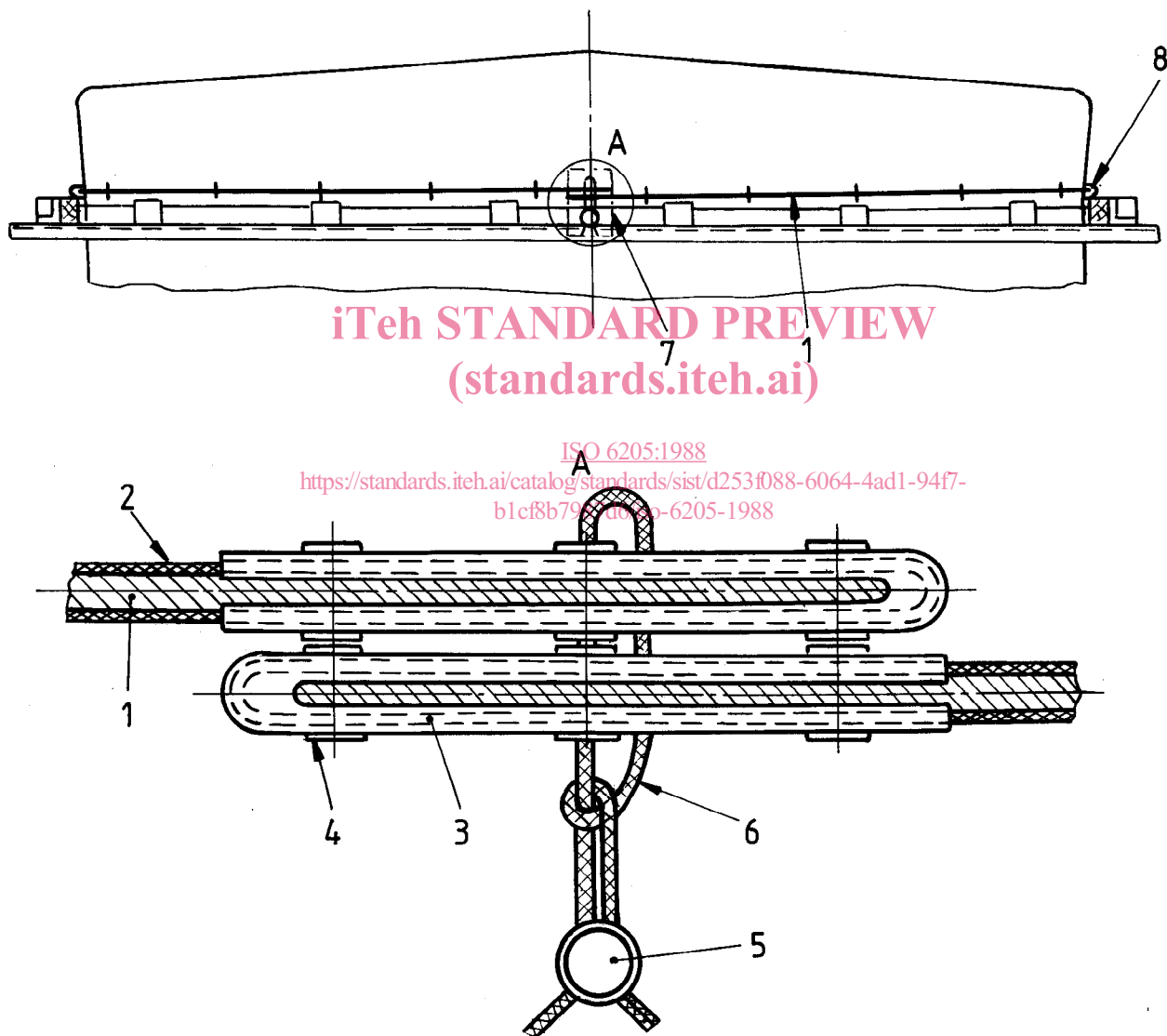
3.5 Les surfaces des orifices pour l'élément d'attache doivent être soigneusement usinées, les bords coupants étant émoussés.

3.6 La protection contre la corrosion des pièces métalliques des systèmes de scellés douaniers doit être assurée soit par zingage, soit au moyen d'une enveloppe transparente inextensible.

3.7 Dans tous les cas où cela est nécessaire, l'élément d'attache et le plomb doivent être protégés contre les détériorations occasionnelles. Le dispositif de protection doit répondre aux exigences de 3.1.

3.8 Le câble et l'élément d'attache doivent avoir des mous et des flèches minimaux afin d'empêcher l'accès aux locaux plombés.

3.9 L'élément d'attache ne doit pas être soumis à des efforts mécaniques.



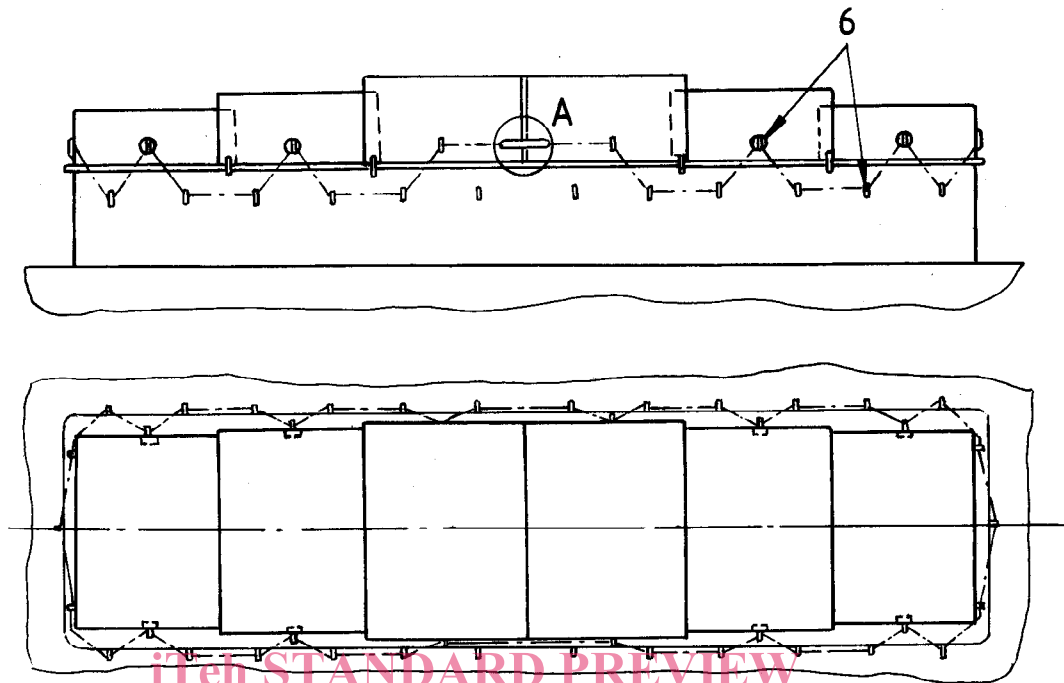
iTeh STANDARD PREVIEW
(standards.iteh.ai)

ISO 6205:1988

<https://standards.iteh.ai/catalog/standards/sist/d253f088-6064-4ad1-94f7-b1cf8b7994d0/iso-6205-1988>

- | | |
|---------------------------------------|-----------------------|
| 1 Câble en chanvre ou en manille | 5 Plomb |
| 2 Enveloppe transparente inextensible | 6 Élément d'attache |
| 3 Embout métallique | 7 Boîte de protection |
| 4 Cheville creuse à river | 8 Œillet |

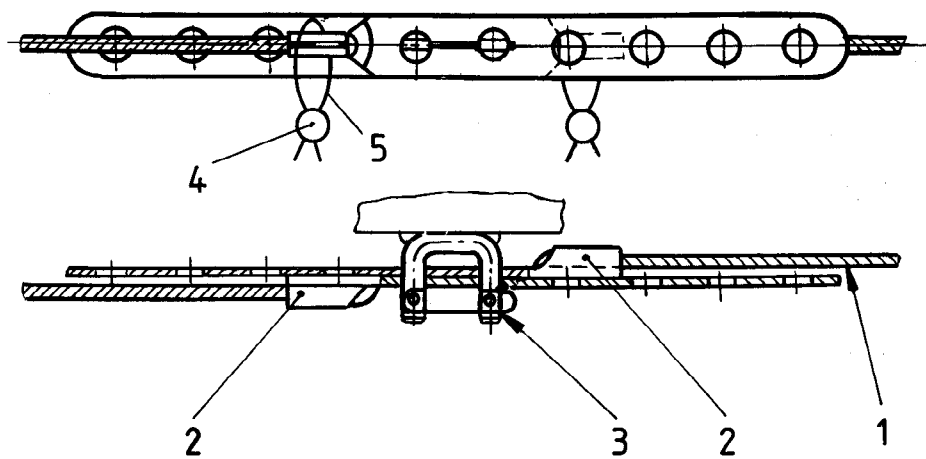
Figure 1 — Exemple d'application d'un câble en tant que système de scellés douaniers à embouts pour sceller les panneaux bâchés



NOTE — Le nombre d'œillets représentés est arbitraire.

ISO 6205:1988

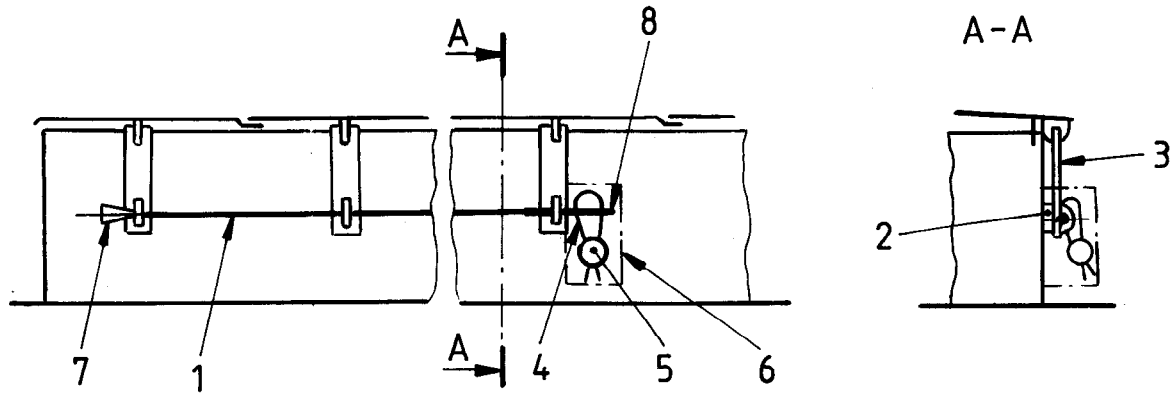
<https://standards.iteh.ai/catalog/standards/sist/d253f088-6064-4ad1-94f7-b1cf8b7987d6/iso-6205-1988>



- 1 Câble en acier
- 2 Embout
- 3 Verrou

- 4 Plomb
- 5 Élément d'attache
- 6 Œillet

Figure 2 — Exemple d'application d'un câble en tant que système de scellés douaniers à embouts et à verrou pour sceller les panneaux des cales à marchandises

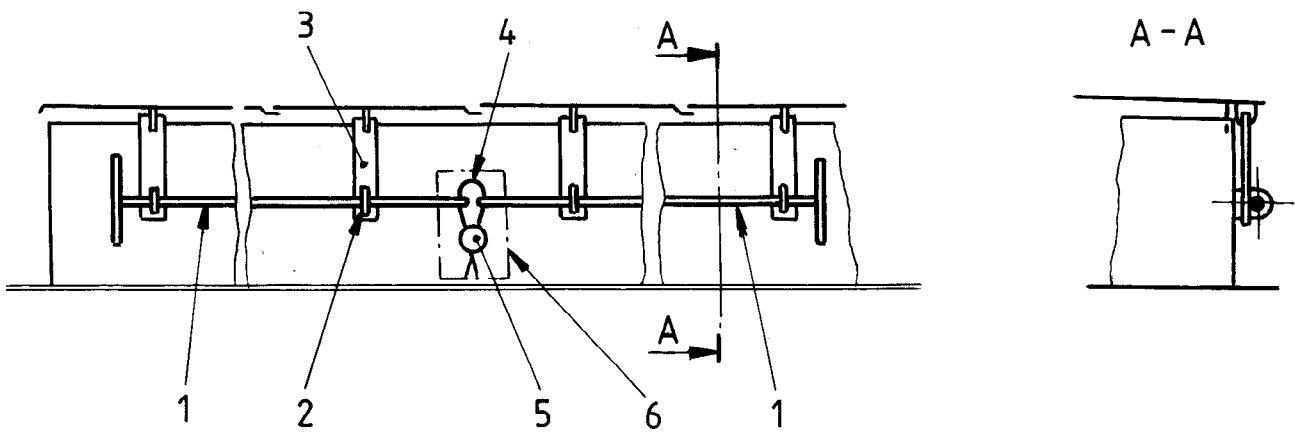


- | | |
|---------------------|-----------------------|
| 1 Câble | 5 Plomb |
| 2 Œillet | 6 Boîte de protection |
| 3 Plaque en acier | 7 Tête |
| 4 Élément d'attache | 8 Embout |

Figure 3 — Exemple d'application d'un câble en tant que système de scellés douaniers à embout et à tête pour sceller les panneaux mobiles
(standards.itech.ai)

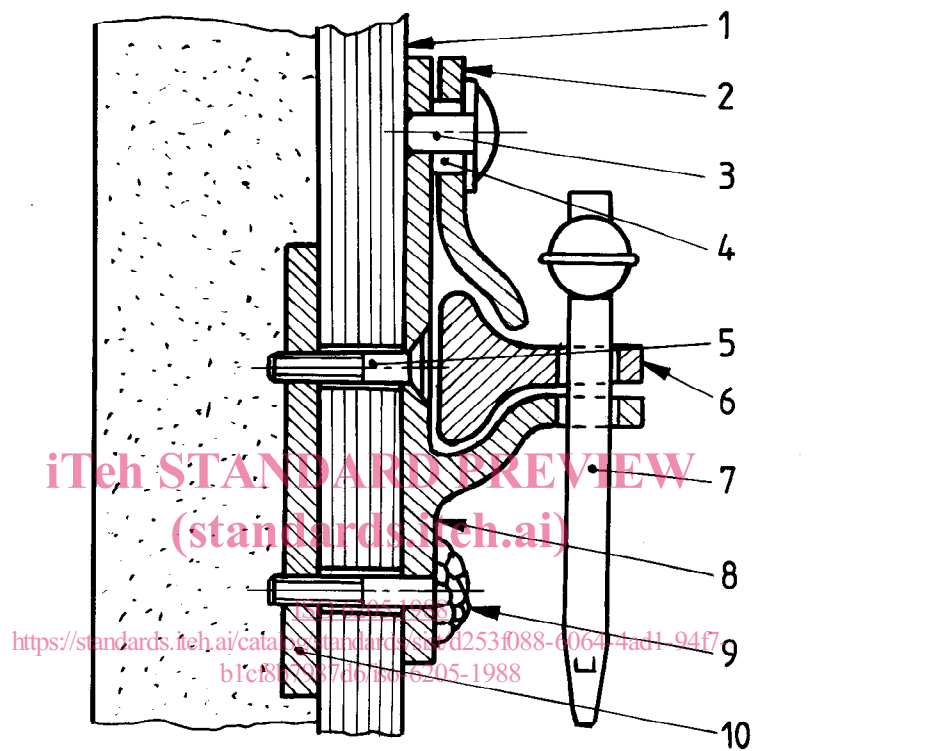
ISO 6205:1988

<https://standards.itech.ai/catalog/standards/sist/d253f088-6064-4ad1-94f7-b1cf8b7987d6/iso-6205-1988>



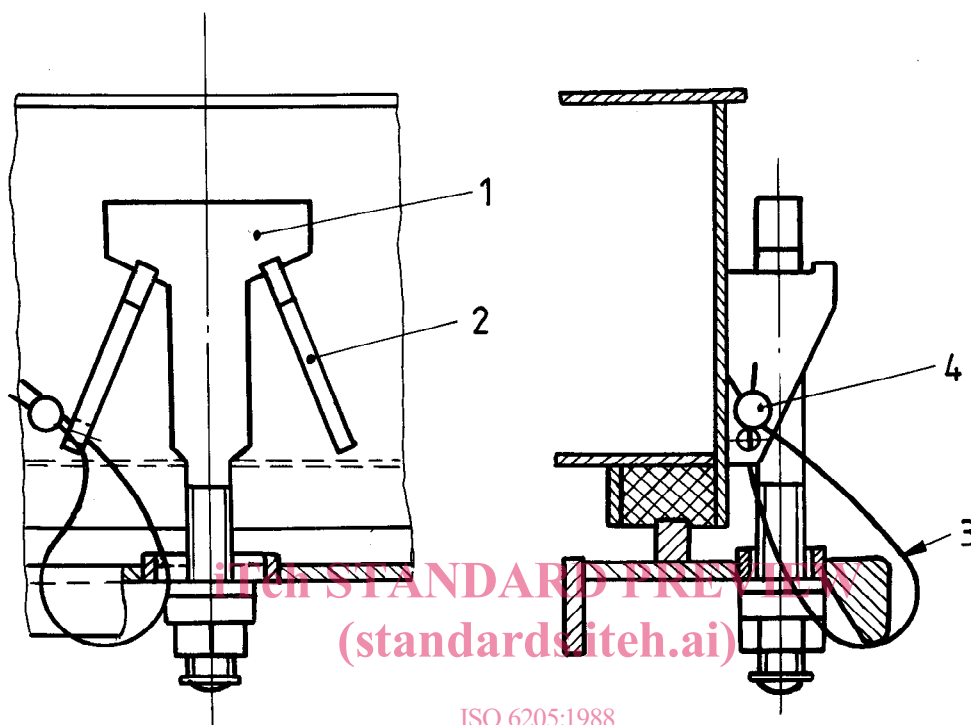
- | | |
|-------------------|-----------------------|
| 1 Fer rond | 4 Élément d'attache |
| 2 Œillet | 5 Plomb |
| 3 Plaque en acier | 6 Boîte de protection |

Figure 4 — Exemple d'application d'un fer rond en tant que système de scellés douaniers pour sceller les panneaux mobiles



- | | |
|---------------------|--|
| 1 Porte | 7 Dispositif de plombage à ruban |
| 2 Section pivotante | 8 Plaque arrière de verrouillage |
| 3 Douille mobile | 9 Tête de la vis ou du boulon de fixation (déformée par soudage) |
| 4 Pivot | 10 Plaque de fixation |
| 5 Vis de fixation | |
| 6 Levier | |

Figure 5 — Exemple d'application d'un dispositif de plombage à ruban en tant que système de scellés douaniers



ISO 6205:1988
<https://standards.iteh.ai/catalog/standards/sist/d253f088-6064-4ad1-94f7-b1cf8b7987d6/iso-6205-1988>

- 1 Pièce de serrage
- 2 Butée

- 3 Élément d'attache
- 4 Plomb

Figure 6 — Exemple d'application d'une pièce de serrage en tant que système de scellés douaniers pour sceller les panneaux des cales à marchandises

CDU 656.073.5 : 683.33 : 629.122

Descripteurs : construction navale, navigation fluviale, navire, scellés douaniers, spécification.

Prix basé sur 6 pages