

NORME
INTERNATIONALE
INTERNATIONAL
STANDARD

CEI
IEC

61755-3-1

Première édition
First edition
2006-07

**Interfaces optiques de connecteurs
pour fibres optiques –**

**Partie 3-1:
Interfaces optiques, férules PC en zircone
plein cylindrique de diamètre 2,5 mm
et 1,25 mm, fibres unimodales**

<https://standards.iteh.ai/catalog/standards/sist/802f3d82-5e71-48aa-8241-2d712a6cc01c/iec-61755-3-1-2006>
Fibre optic connector optical interfaces –

**Part 3-1:
Optical interface, 2,5 mm and 1,25 mm
diameter cylindrical full zirconia PC ferrule,
single mode fibre**



Numéro de référence
Reference number
CEI/IEC 61755-3-1:2006

Numérotation des publications

Depuis le 1er janvier 1997, les publications de la CEI sont numérotées à partir de 60000. Ainsi, la CEI 34-1 devient la CEI 60034-1.

Editions consolidées

Les versions consolidées de certaines publications de la CEI incorporant les amendements sont disponibles. Par exemple, les numéros d'édition 1.0, 1.1 et 1.2 indiquent respectivement la publication de base, la publication de base incorporant l'amendement 1, et la publication de base incorporant les amendements 1 et 2.

Informations supplémentaires sur les publications de la CEI

Le contenu technique des publications de la CEI est constamment revu par la CEI afin qu'il reflète l'état actuel de la technique. Des renseignements relatifs à cette publication, y compris sa validité, sont disponibles dans le Catalogue des publications de la CEI (voir ci-dessous) en plus des nouvelles éditions, amendements et corrigenda. Des informations sur les sujets à l'étude et l'avancement des travaux entrepris par le comité d'études qui a élaboré cette publication, ainsi que la liste des publications parues, sont également disponibles par l'intermédiaire de:

- **Site web de la CEI** (www.iec.ch)
- **Catalogue des publications de la CEI**
Le catalogue en ligne sur le site web de la CEI (www.iec.ch/searchpub) vous permet de faire des recherches en utilisant de nombreux critères, comprenant des recherches textuelles, par comité d'études ou date de publication. Des informations en ligne sont également disponibles sur les nouvelles publications, les publications remplacées ou retirées, ainsi que sur les corrigenda.
- **IEC Just Published**
Ce résumé des dernières publications parues (www.iec.ch/online_news/justpub) est aussi disponible par courrier électronique. Veuillez prendre contact avec le Service client (voir ci-dessous) pour plus d'informations.
- **Service clients**
Si vous avez des questions au sujet de cette publication ou avez besoin de renseignements supplémentaires, prenez contact avec le Service clients:
Email: custserv@iec.ch
Tél: +41 22 919 02 11
Fax: +41 22 919 03 00

Publication numbering

As from 1 January 1997 all IEC publications are issued with a designation in the 60000 series. For example, IEC 34-1 is now referred to as IEC 60034-1.

Consolidated editions

The IEC is now publishing consolidated versions of its publications. For example, edition numbers 1.0, 1.1 and 1.2 refer, respectively, to the base publication, the base publication incorporating amendment 1 and the base publication incorporating amendments 1 and 2.

Further information on IEC publications

The technical content of IEC publications is kept under constant review by the IEC, thus ensuring that the content reflects current technology. Information relating to this publication, including its validity, is available in the IEC Catalogue of publications (see below) in addition to new editions, amendments and corrigenda. Information on the subjects under consideration and work in progress undertaken by the technical committee, which has prepared this publication, as well as the list of publications issued, is also available from the following:

- **IEC Web Site** (www.iec.ch)
- **Catalogue of IEC publications**
The on-line catalogue on the IEC web site (www.iec.ch/searchpub) enables you to search by a variety of criteria including text searches, technical committees and date of publication. On-line information is also available on recently issued publications, withdrawn and replaced publications, as well as corrigenda.
- **IEC Just Published**
This summary of recently issued publications (www.iec.ch/online_news/justpub) is also available by email. Please contact the Customer Service Centre (see below) for further information.
- **Customer Service Centre**
If you have any questions regarding this publication or need further assistance, please contact the Customer Service Centre:
Email: custserv@iec.ch
Tel: +41 22 919 02 11
Fax: +41 22 919 03 00

**NORME
INTERNATIONALE
INTERNATIONAL
STANDARD**

**CEI
IEC**

61755-3-1

Première édition
First edition
2006-07

**Interfaces optiques de connecteurs
pour fibres optiques –**

**Partie 3-1:
Interfaces optiques, férules PC en zircone
plein cylindrique de diamètre 2,5 mm
et 1,25 mm, fibres unimodales**

ITEH STANDARD PREVIEW
(standards.iteh.ai)

<https://standards.iteh.ai/catalog/standards/sist/802f3d82-5e71-48aa-8241-2d712fa00d1e/iec-61755-3-1-2006>

<https://standards.iteh.ai/catalog/standards/sist/802f3d82-5e71-48aa-8241-2d712fa00d1e/iec-61755-3-1-2006>

Fibre optic connector optical interfaces –

**Part 3-1:
Optical interface, 2,5 mm and 1,25 mm
diameter cylindrical full zirconia PC ferrule,
single mode fibre**

© IEC 2006 Droits de reproduction réservés — Copyright - all rights reserved

Aucune partie de cette publication ne peut être reproduite ni utilisée sous quelque forme que ce soit et par aucun procédé, électronique ou mécanique, y compris la photocopie et les microfilms, sans l'accord écrit de l'éditeur.

No part of this publication may be reproduced or utilized in any form or by any means, electronic or mechanical, including photocopying and microfilm, without permission in writing from the publisher.

International Electrotechnical Commission, 3, rue de Varembe, PO Box 131, CH-1211 Geneva 20, Switzerland
Telephone: +41 22 919 02 11 Telefax: +41 22 919 03 00 E-mail: inmail@iec.ch Web: www.iec.ch



Commission Electrotechnique Internationale
International Electrotechnical Commission
Международная Электротехническая Комиссия

CODE PRIX
PRICE CODE

L

Pour prix, voir catalogue en vigueur
For price, see current catalogue

COMMISSION ÉLECTROTECHNIQUE INTERNATIONALE

**INTERFACES OPTIQUES DE CONNECTEURS
POUR FIBRES OPTIQUES –**

**Partie 3-1: Interfaces optiques, férules PC en zirconne plein cylindrique
de diamètre 2,5 mm et 1,25 mm, fibres unimodales**

AVANT-PROPOS

- 1) La Commission Electrotechnique Internationale (CEI) est une organisation mondiale de normalisation composée de l'ensemble des comités électrotechniques nationaux (Comités nationaux de la CEI). La CEI a pour objet de favoriser la coopération internationale pour toutes les questions de normalisation dans les domaines de l'électricité et de l'électronique. A cet effet, la CEI – entre autres activités – publie des Normes internationales, des Spécifications techniques, des Rapports techniques, des Spécifications accessibles au public (PAS) et des Guides (ci-après dénommés "Publication(s) de la CEI"). Leur élaboration est confiée à des comités d'études, aux travaux desquels tout Comité national intéressé par le sujet traité peut participer. Les organisations internationales, gouvernementales et non gouvernementales, en liaison avec la CEI, participent également aux travaux. La CEI collabore étroitement avec l'Organisation Internationale de Normalisation (ISO), selon des conditions fixées par accord entre les deux organisations.
- 2) Les décisions ou accords officiels de la CEI concernant les questions techniques représentent, dans la mesure du possible, un accord international sur les sujets étudiés, étant donné que les Comités nationaux intéressés sont représentés dans chaque comité d'études.
- 3) Les Publications de la CEI se présentent sous la forme de recommandations internationales et sont agréées comme telles par les Comités nationaux de la CEI. Tous les efforts raisonnables sont entrepris afin que la CEI s'assure de l'exactitude du contenu technique de ses publications; la CEI ne peut pas être tenue responsable de l'éventuelle mauvaise utilisation ou interprétation qui en est faite par un quelconque utilisateur final.
- 4) Dans le but d'encourager l'unification internationale, les Comités nationaux de la CEI s'engagent à appliquer de façon transparente, dans toute la mesure possible, les normes internationales de la CEI dans leurs normes nationales et régionales. Toutes divergences entre toutes Publications de la CEI et toutes publications nationales ou régionales correspondantes doivent être indiquées en termes clairs dans ces dernières.
- 5) La CEI n'a prévu aucune procédure de marquage valant indication d'approbation et n'engage pas sa responsabilité pour les équipements déclarés conformes à une de ses Publications.
- 6) Tous les utilisateurs doivent s'assurer qu'ils sont en possession de la dernière édition de cette publication.
- 7) Aucune responsabilité ne doit être imputée à la CEI, à ses administrateurs, employés, auxiliaires ou mandataires, y compris ses experts particuliers et les membres de ses comités d'études et des Comités nationaux de la CEI, pour tout préjudice causé en cas de dommages corporels et matériels, ou de tout autre dommage de quelque nature que ce soit, directe ou indirecte, ou pour supporter les coûts (y compris les frais de justice) et les dépenses découlant de la publication ou de l'utilisation de cette Publication de la CEI ou de toute autre Publication de la CEI, ou au crédit qui lui est accordé.
- 8) L'attention est attirée sur les références normatives citées dans cette publication. L'utilisation de publications référencées est obligatoire pour une application correcte de la présente publication.
- 9) L'attention est attirée sur le fait que certains des éléments de la présente Publication de la CEI peuvent faire l'objet de droits de propriété intellectuelle ou de droits analogues. La CEI ne saurait être tenue pour responsable de ne pas avoir identifié de tels droits de propriété et de ne pas avoir signalé leur existence.

La Norme internationale CEI 61755-3-1 a été établie par le sous-comité 86B. Dispositifs d'interconnexion et composants passifs à fibres optiques, du comité d'études 86 de la CEI: Fibres optiques.

Le texte de la présente norme est issu des documents suivants:

FDIS	Rapport de Vote
86B/2306/FDIS	86B/2360/RVD

Le rapport de vote indiqué dans le tableau ci-dessus donne toute information sur le vote ayant abouti à l'approbation de cette norme.

Cette publication a été rédigée selon les Directives ISO/CEI, Partie 2.

INTERNATIONAL ELECTROTECHNICAL COMMISSION

FIBRE OPTIC CONNECTOR OPTICAL INTERFACES –

**Part 3-1: Optical interface, 2,5 mm and 1,25 mm diameter
cylindrical full zirconia PC ferrule, single mode fibre**

FOREWORD

- 1) The International Electrotechnical Commission (IEC) is a worldwide organization for standardization comprising all national electrotechnical committees (IEC National Committees). The object of IEC is to promote international co-operation on all questions concerning standardization in the electrical and electronic fields. To this end and in addition to other activities, IEC publishes International Standards, Technical Specifications, Technical Reports, Publicly Available Specifications (PAS) and Guides (hereafter referred to as "IEC Publication(s)"). Their preparation is entrusted to technical committees; any IEC National Committee interested in the subject dealt with may participate in this preparatory work. International, governmental and non-governmental organizations liaising with the IEC also participate in this preparation. IEC collaborates closely with the International Organization for Standardization (ISO) in accordance with conditions determined by agreement between the two organizations.
- 2) The formal decisions or agreements of IEC on technical matters express, as nearly as possible, an international consensus of opinion on the relevant subjects since each technical committee has representation from all interested IEC National Committees.
- 3) IEC Publications have the form of recommendations for international use and are accepted by IEC National Committees in that sense. While all reasonable efforts are made to ensure that the technical content of IEC Publications is accurate, IEC cannot be held responsible for the way in which they are used or for any misinterpretation by any end user.
- 4) In order to promote international uniformity, IEC National Committees undertake to apply IEC Publications transparently to the maximum extent possible in their national and regional publications. Any divergence between any IEC Publication and the corresponding national or regional publication shall be clearly indicated in the latter.
- 5) IEC provides no marking procedure to indicate its approval and cannot be rendered responsible for any equipment declared to be in conformity with an IEC Publication.
- 6) All users should ensure that they have the latest edition of this publication.
- 7) No liability shall attach to IEC or its directors, employees, servants or agents including individual experts and members of its technical committees and IEC National Committees for any personal injury, property damage or other damage of any nature whatsoever, whether direct or indirect, or for costs (including legal fees) and expenses arising out of the publication, use of, or reliance upon, this IEC Publication or any other IEC Publications.
- 8) Attention is drawn to the Normative references cited in this publication. Use of the referenced publications is indispensable for the correct application of this publication.
- 9) Attention is drawn to the possibility that some of the elements of this IEC Publication may be the subject of patent rights. IEC shall not be held responsible for identifying any or all such patent rights.

International Standard IEC 61755-3-1 has been prepared by sub-committee 86B: Fibre optic interconnecting devices and passive components, of IEC technical committee 86: Fibre optics.

The text of this standard is based on the following documents:

FDIS	Report on voting
86B/2306/FDIS	86B/2360/RVD

Full information on the voting for the approval of this standard can be found in the report on voting indicated in the above table.

This publication has been drafted in accordance with the ISO/IEC Directives, Part 2.

Une liste de toutes les parties de la série CEI 61755, présentées sous le titre général *Interfaces optiques de connecteurs pour fibres optiques*, peut être consultée sur le site web de la CEI.

Le comité a décidé que le contenu de cette publication ne sera pas modifié avant la date de maintenance indiquée sur le site web de la CEI sous «<http://webstore.iec.ch>» dans les données relatives à la publication recherchée. A cette date, la publication sera

- reconduite;
- supprimée;
- remplacée par une édition révisée, ou
- amendée.

Le contenu du corrigendum de janvier 2009 a été pris en considération dans cet exemplaire.

iTeh STANDARD PREVIEW (standards.iteh.ai)

[IEC 61755-3-1:2006](#)

<https://standards.iteh.ai/catalog/standards/sist/802f3d82-5e71-48aa-8241-29f9124a8c0d/iec-61755-3-1-2006>

A list of all parts of the IEC 61755 series, under the general title *Fibre optic connector optical interfaces*, can be found on the IEC website.

The committee has decided that the contents of this publication will remain unchanged until the maintenance result date indicated on the IEC web site under "<http://webstore.iec.ch>" in the data related to the specific publication. At this date, the publication will be

- reconfirmed;
- withdrawn;
- replaced by a revised edition, or
- amended.

The contents of the corrigendum of January 2009 have been included in this copy.

iTeh STANDARD PREVIEW **(standards.iteh.ai)**

[IEC 61755-3-1:2006](https://standards.iteh.ai/catalog/standards/sist/802f3d82-5e71-48aa-8241-29f9124a8c0d/iec-61755-3-1-2006)

<https://standards.iteh.ai/catalog/standards/sist/802f3d82-5e71-48aa-8241-29f9124a8c0d/iec-61755-3-1-2006>

INTERFACES OPTIQUES DE CONNECTEURS POUR FIBRES OPTIQUES –

Partie 3-1: Interfaces optiques, férules PC en zircone plein cylindrique de diamètre 2,5 mm et 1,25 mm, fibres unimodales

1 Domaine d'application

La présente partie de la CEI 61755 définit certaines limites dimensionnelles des interfaces optiques avec une férule PC cylindrique en zircone (ZrO_2) de diamètre de 2,5 mm et 1,25 mm, devant être satisfaites pour répondre aux exigences spécifiques aux interconnexions fibre-à-fibre. Les férules constituées par le matériau spécifié dans ce document sont adaptées à une utilisation dans les catégories C, U, E et O définies dans la CEI 61753-1.

Les dimensions et les caractéristiques des férules sont contenues dans les documents d'interfaces de connecteurs pour fibres optiques: série CEI 61754.

2 Description

La performance d'une interface optique à férule cylindrique est déterminée par la précision avec laquelle les cibles de référence optique de deux férules d'accouplement sont alignées les unes avec les autres. Il existe trois conditions affectant l'alignement de deux cibles de référence optique, le décalage latéral, le décalage angulaire et le décalage longitudinal.

Les paramètres influençant le décalage latéral et le décalage angulaire des axes de fibres optiques incluent

- l'écart de la position du trou de la distance assignée;
- le diamètre extérieur de la férule;
- la concentricité de l'orifice de la fibre par rapport au diamètre extérieur de la férule;
- l'angle de l'orifice de la fibre par rapport à l'axe du diamètre extérieur;
- le diamètre de la gaine de fibre par rapport à la distance de l'orifice de fibre;
- le diamètre intérieur du manchon d'alignement;
- la concentricité du cœur de la fibre par rapport au diamètre de la gaine;
- l'orientation du cœur de la fibre par rapport au dispositif de détrompage;

Les paramètres influençant le décalage longitudinal des axes de fibres optiques incluent

- le rayon sphérique d'extrémité;
- le décalage du sommet du rayon sphérique d'extrémité;
- le retrait de fibre;
- la force axiale sur l'extrémité de la férule;
- les constantes physiques des matériaux de la fibre et de la férule;
- la force de friction du manchon d'alignement.

FIBRE OPTIC CONNECTOR OPTICAL INTERFACES –

Part 3-1: Optical interface, 2,5 mm and 1,25 mm diameter cylindrical full zirconia PC ferrule, single mode fibre

1 Scope

This part of IEC 61755 defines certain dimensional limits of a 2,5 mm and a 1,25 mm diameter cylindrical zirconia (ZrO_2) PC ferrule optical interface to meet specific requirements for fibre-to-fibre interconnection. Ferrules made from the material specified in this document are suitable for use in categories C, U, E, and O as defined in IEC 61753-1.

Ferrule dimensions and features are contained in the IEC 61754 series of fibre optic connector interface documents.

2 Description

The performance of a cylindrical ferrule optical interface is determined by the accuracy with which the optical datum targets of two mating ferrules are aligned with each other. There are three conditions affecting the alignment of two optical datum targets, lateral offset, angular offset and longitudinal offset.

Parameters influencing the lateral and angular offset of the optical fibre axes include the following:

- ferrule outside diameter; [IEC 61755-3-1:2006](https://standards.iteh.ai/catalog/standards/sist/802f3d82-5e71-48aa-8241-29f9124a8c0d/iec-61755-3-1-2006)
- fibre hole concentricity relative to the ferrule outside diameter;
- fibre hole angle relative to outside diameter axis;
- fibre cladding diameter relative to fibre hole clearance;
- alignment sleeve inside diameter;
- fibre core concentricity relative to the cladding diameter;
- fibre core orientation relative to keying feature.

Parameters influencing the longitudinal offset of the optical fibre axes include the following:

- end-face spherical radius;
- end-face spherical radius apex offset;
- fibre undercut;
- axial force on ferrule end-face;
- ferrule and fibre material physical constants;
- alignment sleeve frictional force.

3 Paramètres d'interface

Les dimensions des interfaces optiques sont représentées sur la Figure 1 et celles de la férule sur la Figure 3, la Figure 2 mettant en évidence le positionnement du cœur de la fibre.

Les valeurs des paramètres sont détaillées dans les Tableaux 1 et 2 et 3.

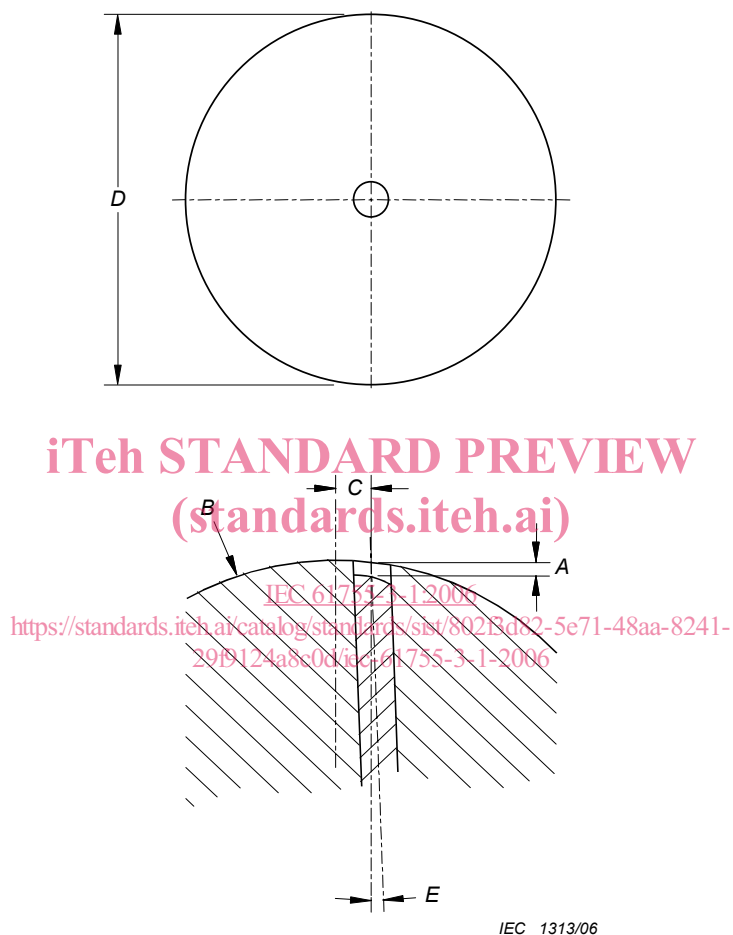


Figure 1 – Dimensions d'interface

3 Interface parameters

The optical interface dimensions are shown in Figure 1, the ferrule dimensions in Figure 3, while Figure 2 underlines fibre core location.

The parameter values are detailed in Tables 1, 2 and 3.

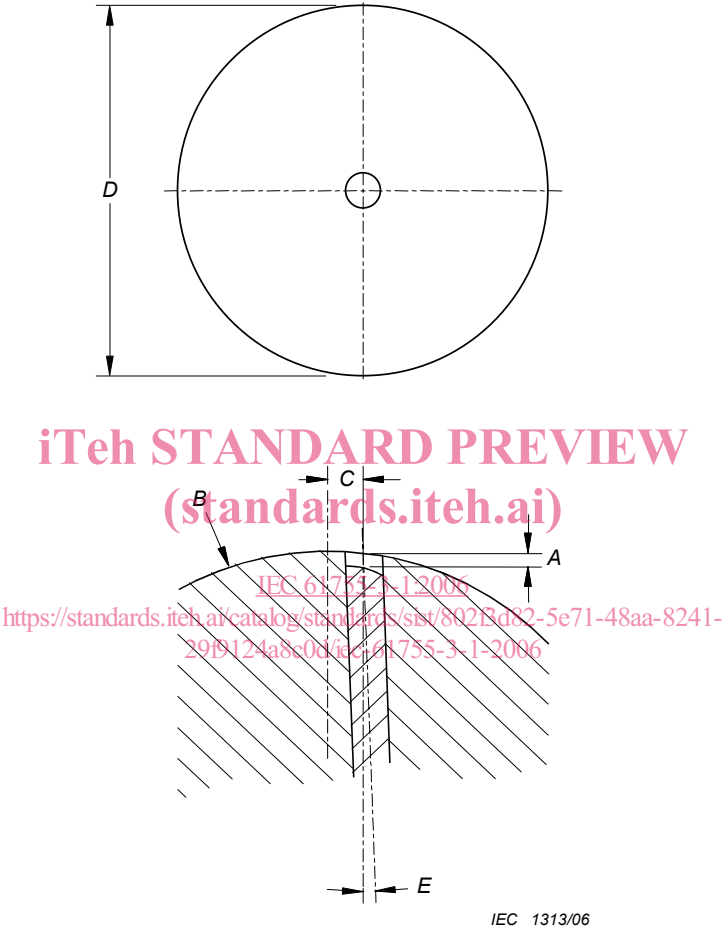


Figure 1 – Interface dimensions