

NORME
INTERNATIONALE

ISO
6370-1

Première édition
1991-12-01

Émaux vitrifiés — Détermination de la résistance
à l'abrasion —

Partie 1:

Appareillage d'essai d'abrasion

(standards.iteh.ai)

*Vitreous and porcelain enamels — Determination of the resistance to
abrasion*

<https://standards.iteh.ai/catalog/standards/sist/29f7704-8c98-4ec4-b31b-1cd157ad674/iso-6370-1-1991>

Part 1: Abrasion testing apparatus



Numéro de référence
ISO 6370-1:1991(F)

Avant-propos

L'ISO (Organisation internationale de normalisation) est une fédération mondiale d'organismes nationaux de normalisation (comités membres de l'ISO). L'élaboration des Normes internationales est en général confiée aux comités techniques de l'ISO. Chaque comité membre intéressé par une étude a le droit de faire partie du comité technique créé à cet effet. Les organisations internationales, gouvernementales et non gouvernementales, en liaison avec l'ISO participent également aux travaux. L'ISO collabore étroitement avec la Commission électrotechnique internationale (CEI) en ce qui concerne la normalisation électrotechnique.

Les projets de Normes internationales adoptés par les comités techniques sont soumis aux comités membres pour vote. Leur publication comme Normes internationales requiert l'approbation de 75 % au moins des comités membres votants.

La Norme internationale ISO 6370-1 a été élaborée par le comité technique ISO/TC 107, *Revêtements métalliques et autres revêtements inorganiques*, sous-comité SC 6, *Émaux vitrifiés*.

L'ISO 6370 comprend les parties suivantes, présentées sous le titre général *Émaux vitrifiés — Détermination de la résistance à l'abrasion*:

- *Partie 1: Appareillage d'essai d'abrasion*
- *Partie 2: Perte de masse après abrasion de la couche superficielle*

Émaux vitrifiés — Détermination de la résistance à l'abrasion —

Partie 1: Appareillage d'essai d'abrasion

1 Domaine d'application

La présente partie de l'ISO 6370 fixe des prescriptions relatives à l'appareillage d'essai à utiliser pour déterminer la résistance à l'abrasion des couches d'émail vitrifié.

2 Description générale

L'appareil d'essai se compose pour l'essentiel des pièces décrites en 3.1 à 3.4.

La figure 1 illustre l'agencement des éprouvettes et plaques de verre de référence dans l'appareil.

3 Prescriptions

3.1 Table oscillante et entraînement

Une table oscillante d'environ 10 mm d'épaisseur, en acier ou métal léger, est placée à l'horizontale sur un entraînement à excentrique de manière que pendant l'essai chaque point de la table oscillante décrive un cercle horizontal de $22 \text{ mm} \pm 1 \text{ mm}$ de diamètre. La table oscillante doit être assez grande pour essayer au moins trois éprouvettes et trois plaques de verre de référence retenues par des bagues de blocage (3.2).

L'entraînement à conduite excentrique doit avoir une fréquence de rotation de $300 \text{ min}^{-1} \pm 3 \text{ min}^{-1}$

et être muni d'un système de contrôle de cette fréquence.

3.2 Bagues de blocage

Un minimum de six bagues de blocage du type représenté à la figure 2 est nécessaire sur l'appareil d'essai. La bague doit être en acier, en fonte ou en métal léger, revêtu intérieurement de caoutchouc. L'ouverture sert à l'introduction de la charge abrasive et doit pouvoir être obturée par un bouchon en caoutchouc.

3.3 Bagues d'étanchéité

Un minimum de six bagues d'étanchéité, de $87 \text{ mm} \pm 0,5 \text{ mm}$ de diamètre intérieur, $10 \text{ mm} \pm 2 \text{ mm}$ de largeur et $2 \text{ mm} \pm 0,5 \text{ mm}$ d'épaisseur, en matériau élastique non rigide (par exemple du caoutchouc), est nécessaire sur l'appareil d'essai.

3.4 Dispositifs de serrage

Le dispositif de serrage doit plaquer le bord inférieur de la bague de blocage (3.2) sur la bague d'étanchéité (3.3) qui retient pour sa part l'éprouvette ou la plaque de verre de référence sur la table oscillante (voir 3.1). Il doit être possible de détacher rapidement le dispositif de serrage pour changer facilement les éprouvettes et les plaques de verre de référence.

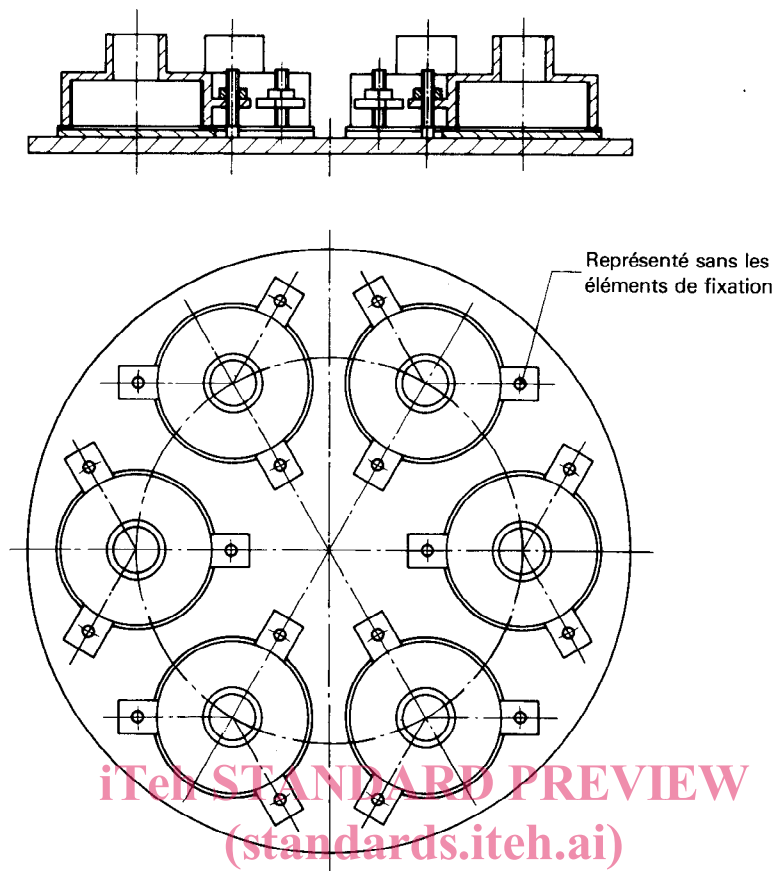
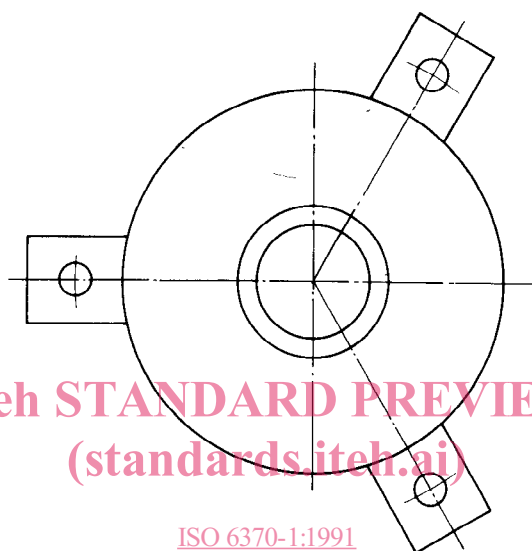
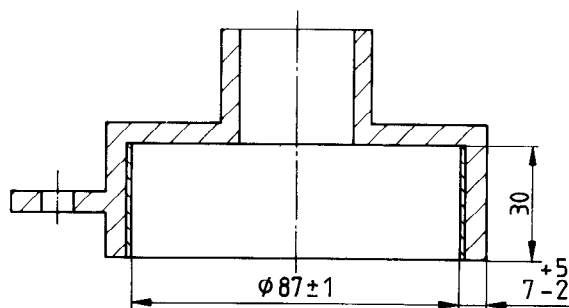


Figure 1 — Disposition des éprouvettes et plaques de verre de référence dans l'appareil d'essai d'abrasion

<https://standards.iteh.ai/catalog/standards/sist/2f9f7704-8c98-4ec4-b31b-1cda137af074/iso-6370-1-1991>

Dimensions en millimètres



iTeh STANDARD PREVIEW
(standards.iteh.ai)

ISO 6370-1:1991

[https://standards.iteh.ai/catalog/standards/sist/29f7704-8c98-4ec4-b31b-](https://standards.iteh.ai/catalog/standards/sist/29f7704-8c98-4ec4-b31b-4a2744181818/iso-6370-1-1991)

Figure 2 — Bague de blocage

Page blanche

iTeh STANDARD PREVIEW
(standards.iteh.ai)

ISO 6370-1:1991

<https://standards.iteh.ai/catalog/standards/sist/2f9f7704-8c98-4ec4-b31b-1cda137af074/iso-6370-1-1991>

Page blanche

iTeh STANDARD PREVIEW
(standards.iteh.ai)

ISO 6370-1:1991

<https://standards.iteh.ai/catalog/standards/sist/2f9f7704-8c98-4ec4-b31b-1cda137af074/iso-6370-1-1991>

iTeh STANDARD PREVIEW
(standards.iteh.ai)

ISO 6370-1:1991

<https://standards.iteh.ai/catalog/standards/sist/2f9f7704-8c98-4ec4-b31b-1cda137af074/iso-6370-1-1991>

CDU 666.293:620.178.16.05

Descripteurs: revêtement, revêtement non métallique, revêtement céramique, émail vitrifié, essai, essai d'abrasion, détermination, résistance à l'abrasion, matériel d'essai.

Prix basé sur 3 pages
