

NORME
INTERNATIONALE

ISO
6412-2

Première édition
1989-10-15

**Dessins techniques — Représentation simplifiée
des tuyaux et lignes de tuyauteries —**

**Partie 2 :
Projection isométrique**

iTeh STANDARD PREVIEW
(standards.iteh.ai)

Technical drawings — Simplified representation of pipelines —

Part 2 : Isometric projection

ISO 6412-2:1989

<https://standards.iteh.ai/catalog/standards/sist/4dea5bcc-c2c3-4f84-91ef-b0c46f0e94f8/iso-6412-2-1989>



Numéro de référence
ISO 6412-2 : 1989 (F)

Avant-propos

L'ISO (Organisation internationale de normalisation) est une fédération mondiale d'organismes nationaux de normalisation (comités membres de l'ISO). L'élaboration des Normes internationales est en général confiée aux comités techniques de l'ISO. Chaque comité membre intéressé par une étude a le droit de faire partie du comité technique créé à cet effet. Les organisations internationales, gouvernementales et non gouvernementales, en liaison avec l'ISO participent également aux travaux. L'ISO collabore étroitement avec la Commission électrotechnique internationale (CEI) en ce qui concerne la normalisation électrotechnique.

Les projets de Normes internationales adoptés par les comités techniques sont soumis aux comités membres pour approbation, avant leur acceptation comme Normes internationales par le Conseil de l'ISO. Les Normes internationales sont approuvées conformément aux procédures de l'ISO qui requièrent l'approbation de 75 % au moins des comités membres votants.

La Norme internationale ISO 6412-2 a été élaborée par le comité technique ISO/TC 10, *Dessins techniques*.

[ISO 6412-2:1989](https://standards.iteh.ai/catalog/standards/sist/4dea5bcc-c2c3-4f84-91ef-b0c46f0e94f8/iso-6412-2-1989)

[https://standards.iteh.ai/catalog/standards/sist/4dea5bcc-c2c3-4f84-91ef-](https://standards.iteh.ai/catalog/standards/sist/4dea5bcc-c2c3-4f84-91ef-b0c46f0e94f8/iso-6412-2-1989)

L'ISO 6412 comprend les parties suivantes, présentées sous le titre général *Dessins techniques — Représentation simplifiée des tuyaux et lignes de tuyauteries*:

- *Partie 1: Règles générales et représentation orthogonale*
- *Partie 2: Projection isométrique*

L'annexe A de la présente partie de l'ISO 6412 est donnée uniquement à titre d'information.

© ISO 1989

Droits de reproduction réservés. Aucune partie de cette publication ne peut être reproduite ni utilisée sous quelque forme que ce soit et par aucun procédé, électronique ou mécanique, y compris la photocopie et les microfilms, sans l'accord écrit de l'éditeur.

Organisation internationale de normalisation
Case postale 56 • CH-1211 Genève 20 • Suisse

Imprimé en Suisse

Introduction

Pour les dessins d'appel d'offre, les dessins de fabrication et les dessins de montage relatifs à la construction de lignes de tuyauteries et à la construction de machines, la projection isométrique a été largement introduite car elle simplifie le travail de dessin et rend la représentation plus claire.

Dans la présente partie de l'ISO 6412, toutes les indications figurant sur les dessins sont inscrites en écriture droite à l'aide du trace-lettres. Il est entendu que celles-ci peuvent également être écrites à main levée ou en écriture penchée, ceci sans préjudice à leur signification.

Pour la présentation (proportions et dimensions) des écritures, voir ISO 6412-1.

iTeh STANDARD PREVIEW
(standards.iteh.ai)

[ISO 6412-2:1989](https://standards.iteh.ai/catalog/standards/sist/4dea5bcc-c2c3-4f84-91ef-b0c46f0e94f8/iso-6412-2-1989)

<https://standards.iteh.ai/catalog/standards/sist/4dea5bcc-c2c3-4f84-91ef-b0c46f0e94f8/iso-6412-2-1989>

Page blanche

iTeh STANDARD PREVIEW
(standards.iteh.ai)

ISO 6412-2:1989

<https://standards.iteh.ai/catalog/standards/sist/4dea5bcc-c2c3-4f84-91ef-b0c46f0e94f8/iso-6412-2-1989>

Dessins techniques — Représentation simplifiée des tuyaux et lignes de tuyauteries —

Partie 2 : Projection isométrique

iTeh STANDARD PREVIEW
(standards.iteh.ai)

1 Domaine d'application

La présente partie de l'ISO 6412 prescrit les règles, complémentaires aux règles générales données dans l'ISO 6412-1, applicables à la représentation isométrique. La représentation isométrique doit être utilisée lorsque les éléments essentiels sont à représenter clairement en trois dimensions.

2 Références normatives

Les normes suivantes contiennent des dispositions qui, par suite de la référence qui en est faite, constituent des dispositions valables pour la présente partie de l'ISO 6412. Au moment de la publication, les éditions indiquées étaient en vigueur. Toute norme est sujette à révision et les parties prenantes des accords fondés sur la présente partie de l'ISO 6412 sont invitées à rechercher la possibilité d'appliquer les éditions les plus récentes des normes indiquées ci-après. Les membres de la CEI et de l'ISO possèdent le registre des Normes internationales en vigueur à un moment donné.

ISO 128 : 1982, *Dessins techniques — Principes généraux de représentation.*

ISO 129 : 1985, *Dessins techniques — Cotation — Principes généraux, définitions, méthodes d'exécution et indications spéciales.*

ISO 5261 : 1981, *Dessins techniques pour constructions métalliques.*

ISO 6412-1 : 1989, *Dessins techniques — Représentation simplifiée des tuyaux et lignes de tuyauteries — Partie 1: Règles générales et représentation orthogonale.*

3 Définitions

Pour les besoins de la présente partie de l'ISO 6412, les définitions données dans l'ISO 6412-1 s'appliquent.

4 Coordonnées

Lorsqu'il est nécessaire d'utiliser des coordonnées cartésiennes, par exemple pour les calculs ou pour la commande numérique des machines-outils, les axes de coordonnées doivent être en accord avec la figure 1.

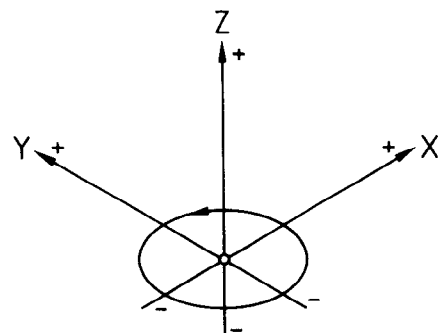


Figure 1

Dans tous les cas, il convient que les coordonnées des tuyaux individuels ou des assemblages de tuyaux correspondent à celles adoptées pour l'installation complète et elles doivent être indiquées sur le dessin ou dans un document associé.

5 Conventions sur les traits

Voir ISO 6412-1.

6 Écarts par rapport aux directions des axes de coordonnées

6.1 Généralités

Les tuyaux, ou parties de tuyaux, parallèles aux axes de coordonnées sont à dessiner parallèlement à l'axe approprié sans autre indication.

Il convient que les écarts par rapport aux directions des axes de coordonnées soient indiqués au moyen de plans de projection auxiliaires hachurés comme représenté à la figure 2.

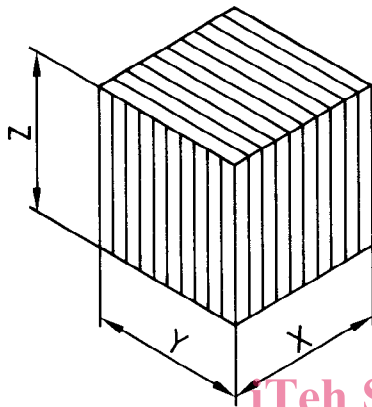


Figure 2

6.2 Tuyaux dans un plan vertical

Les tuyaux, ou parties de tuyaux, situés dans un plan vertical doivent être représentés en montrant leur projection sur un plan horizontal [voir figure 3a)].

6.3 Tuyaux dans un plan horizontal

Les tuyaux, ou parties de tuyaux, situés dans un plan horizontal, doivent être représentés en montrant leur projection sur un plan vertical [voir figure 3b)].

6.4 Tuyaux non parallèles à un plan

Les tuyaux, ou parties de tuyaux, qui ne sont parallèles à aucun plan de coordonnées, doivent être représentés en montrant leurs deux projections sur un plan horizontal et sur un plan vertical [voir figure 3c)].

6.5 Plans de projection auxiliaires

Il est recommandé d'indiquer les angles droits des triangles limitant les plans de projection auxiliaires.

Les plans de projection auxiliaires peuvent être mis en évidence par des hachures, parallèles aux axes X ou Y pour des plans auxiliaires horizontaux, et verticales pour tous les autres plans auxiliaires.

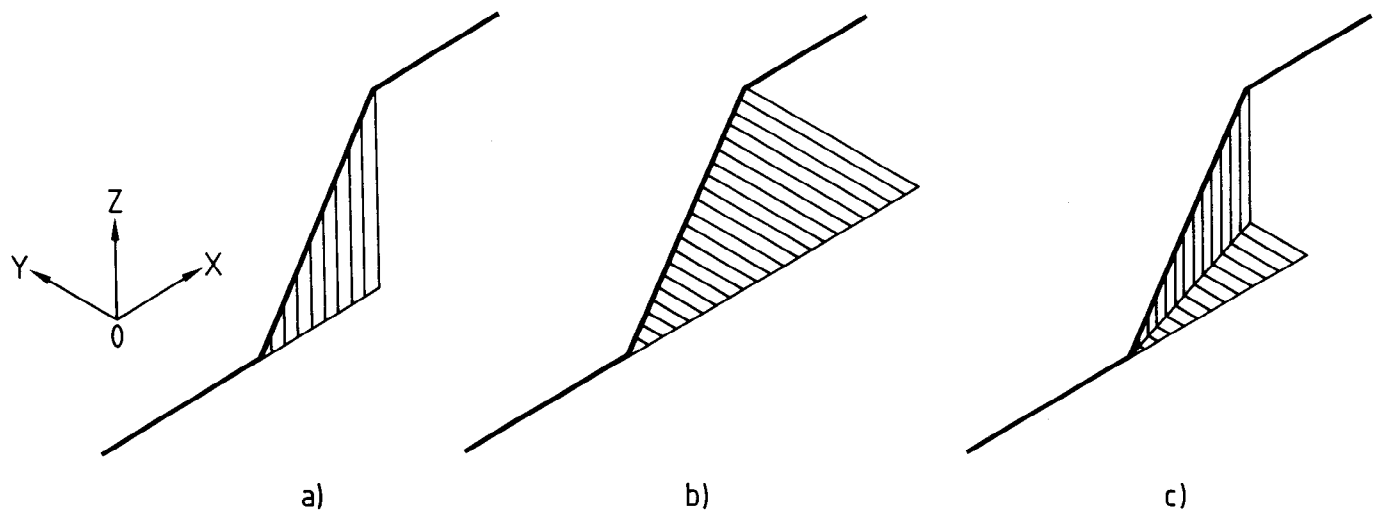


Figure 3

Si de telles hachures ne conviennent pas, elles peuvent être omises, mais, dans ce cas, il est recommandé que les parallélogrammes (voir figure 4) ou les prismes (voir figure 5), dont une diagonale coïncide avec le tuyau, soient dessinés en trait continu fin (type B de ISO 128).

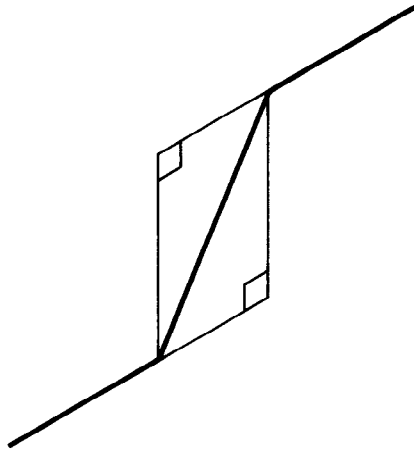


Figure 4

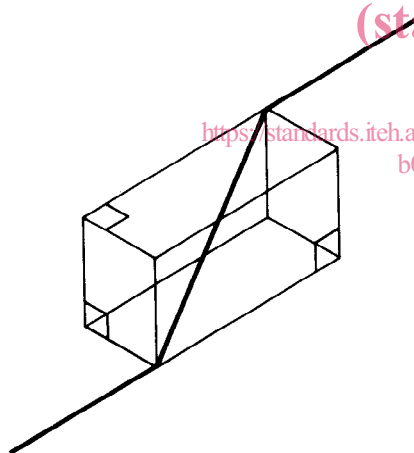


Figure 5

7.3 Dimensions longitudinales et angulaires

Il convient que les dimensions longitudinales et angulaires soient indiquées conformément à l'ISO 129; la longueur doit partir des faces externes des extrémités de tuyaux et de brides ou du centre de l'assemblage, suivant le cas.

7.4 Tuyaux coudés

Il convient que les tuyaux coudés soient cotés d'un axe à l'autre ou d'un axe à l'extrémité d'un tuyau (voir figure 6).

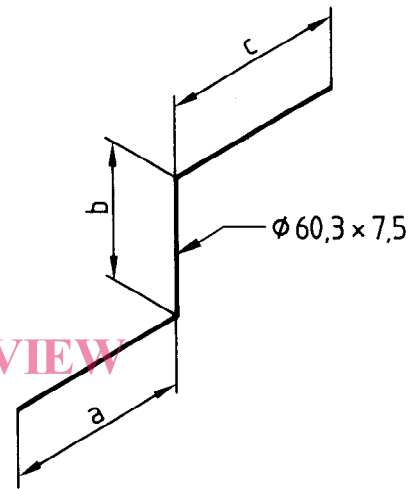


Figure 6

iTeh STANDARD PREVIEW
(standards.iteh.ai)

ISO 6412-2:1989

<https://standards.iteh.ai/catalog/standards/sist/4dea5bcc-c2c3-4f84-91ef-b0c46f0e94f8/iso-6412-2-1989>

7.5 Rayons et angles des coudes

Les rayons et angles des coudes peuvent être indiqués comme représenté à la figure 7.

L'angle fonctionnel doit être indiqué.

NOTE — Les coudes peuvent être simplifiés en prolongeant la longueur droite de la ligne d'écoulement jusqu'au sommet. Cependant, les coudes réels des tubes peuvent être indiqués pour plus de clarté. Dans ce cas, même si les projections des coudes devraient être elliptiques, celles-ci sont représentées de façon simplifiée par des arcs de cercle.

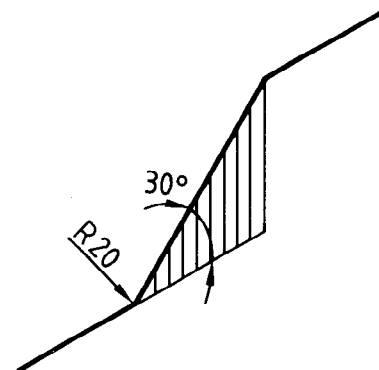


Figure 7

7 Cotation et règles spéciales

7.1 Généralités

Les dessins doivent être cotés conformément à l'ISO 129. Il y a néanmoins des règles spéciales pour la projection isométrique des lignes de tuyauterie, spécifiées de 7.2 à 7.10.

7.2 Diamètres et épaisseur de paroi

Le diamètre extérieur (d) et l'épaisseur de paroi (t) des tuyaux peuvent être indiqués conformément à l'ISO 5261 (voir figure 6). Le diamètre nominal peut être indiqué en utilisant le symbole «DN» conformément à l'ISO 3545 (voir figure 1 de l'ISO 6412-1 : 1989).

7.6 Niveaux

Il convient que les niveaux soient indiqués conformément à l'ISO 129 et à l'ISO 6412-1 (voir figure 8).

La partie horizontale de la ligne de repère doit suivre la direction de la ligne d'écoulement correspondante.

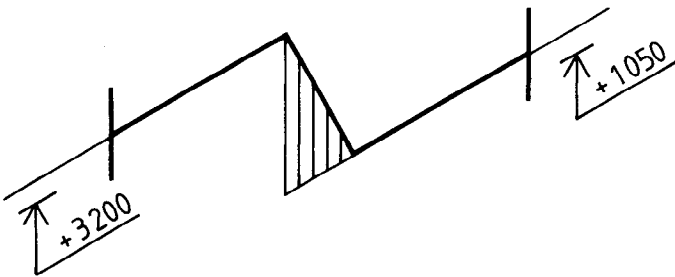


Figure 8

7.9 Double cotation

Si nécessaire, les plans de projection auxiliaires hachurés peuvent être cotés (voir figure 10).

S'il est nécessaire pour des raisons de fabrication et/ou des raisons techniques d'indiquer une double cotation, il convient d'indiquer une des cotations entre parenthèses.

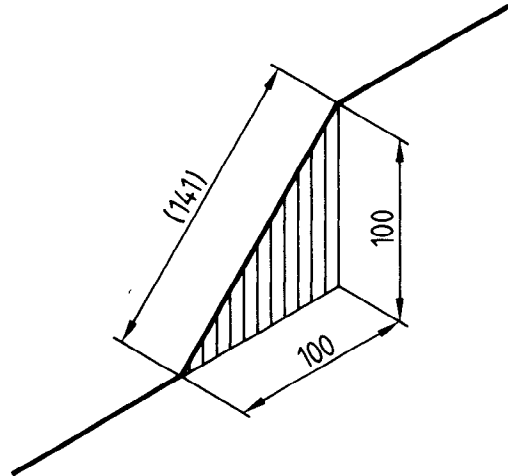


Figure 10

7.7 Sens de la pente

Le sens de la pente doit être indiqué par un triangle à angle droit au-dessus de la ligne d'écoulement, pointant du niveau le plus élevé vers le niveau le plus bas sans changer la direction isométrique de la ligne d'écoulement.

La valeur de la pente doit être indiquée conformément à la méthode présentée à la figure 10 et dans l'ISO 6412-1.

Il peut être, néanmoins, utile de spécifier la pente par rapport à un niveau de référence (voir figure 9).

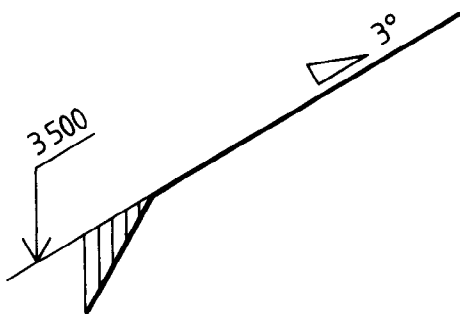


Figure 9

7.8 Positions des extrémités des tuyaux

Si nécessaire, les positions des extrémités de la tuyauterie peuvent être spécifiées en indiquant les coordonnées des centres des faces d'extrémité.

En cas de dessins adjacents, il convient qu'une référence soit donnée. Par exemple, «prolongé sur dessin x».

iTeh STANDARD PREVIEW
(standards.iteh.ai)

7.10 Cotation pour machines à cintrer

La cotation est définie à partir d'un système de référence (point d'origine) (voir figure 23).

8 Symboles graphiques

8.1 Généralités

Les symboles graphiques pour les systèmes de tuyauterie doivent être conformes aux Normes internationales données dans l'article 2 et dans l'annexe A, et doivent être dessinés en utilisant la méthode de projection isométrique (voir figure 11).

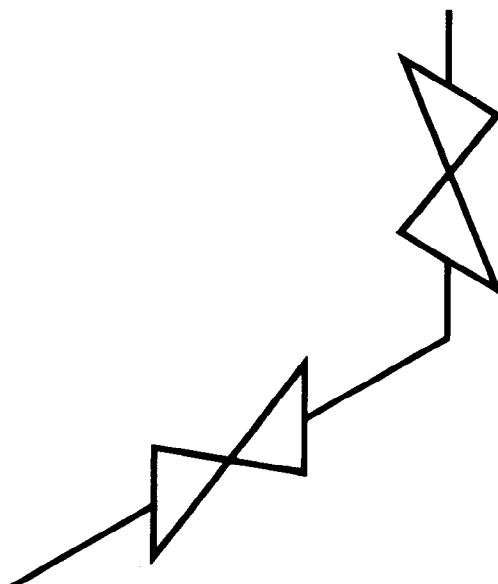


Figure 11

8.2 Exemples de symboles graphiques dessinés suivant la méthode de projection isométrique

8.2.1 Robinets

Voir les exemples figures 12 et 13.

NOTE — Il convient de n'indiquer les actionneurs de robinets que s'il est nécessaire de définir leur position ou le type d'actionneurs (tige, vérin, etc.).

Lorsque les actionneurs sont représentés, il n'est pas nécessaire de coter leur position s'ils sont parallèles à l'un des axes de coordonnées. Il convient d'indiquer les écarts par rapport à cette position (voir figure 13).

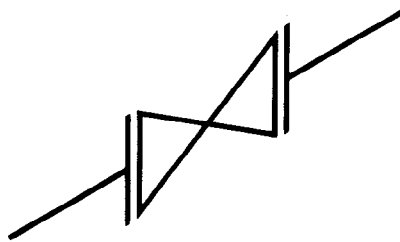


Figure 12

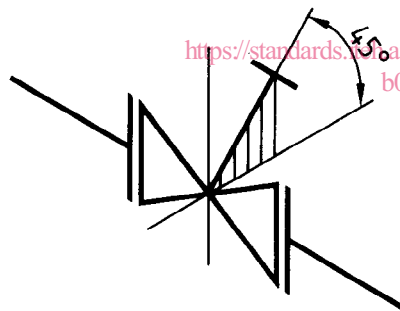


Figure 13

iTeh STANDARD PREVIEW
(standards.iteh.ai)

ISO 6412-2:1989
<https://standards.iteh.ai/catalog/standards/sist/4dea5bcc-c2c3-4f84-91ef-b0c46f0e94f8/iso-6412-2-1989>

8.2.3 Supports et suspensions

Voir les exemples des figures 15 et 16. Voir également 6.3 de l'ISO 6412-1 : 1989.

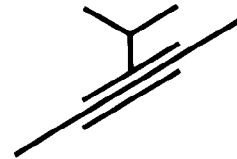


Figure 15



Figure 16

8.2.4 Croisements

Les croisements doivent être représentés conformément à 5.1 de l'ISO 6412-1 : 1989 mais en appliquant la méthode de projection isométrique.

S'il est absolument nécessaire d'indiquer que l'un des tuyaux doit passer derrière l'autre, la ligne d'écoulement représentant le tuyau caché doit être interrompue (voir figure 17). La longueur de chaque partie interrompue ne doit pas être inférieure à cinq fois la largeur du trait continu.

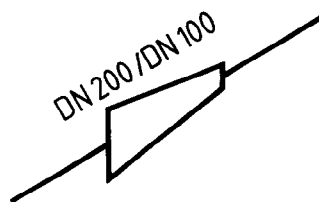


Figure 14

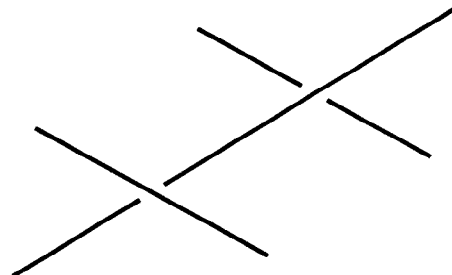


Figure 17