

NORME
INTERNATIONALE

ISO
6431

Deuxième édition
1992-05-15

**Transmissions pneumatiques — Vérins
1 000 kPa (10 bar) à simple tige, à fixations
détachables, de diamètres d'alésage 32 mm à
320 mm — Dimensions d'interchangeabilité**

(standards.iteh.ai)

*Pneumatic fluid power — Single rod cylinders, 1 000 kPa (10 bar) series,
with detachable mountings, bores from 32 mm to 320 mm — Mounting
dimensions*

<https://standards.iteh.ai/standards/sist/f6be70cb-76a2-48d3-959b-b218857c7102/iso-6431-1992>

NORME

ISO



Numéro de référence
ISO 6431:1992(F)

Avant-propos

L'ISO (Organisation internationale de normalisation) est une fédération mondiale d'organismes nationaux de normalisation (comités membres de l'ISO). L'élaboration des Normes internationales est en général confiée aux comités techniques de l'ISO. Chaque comité membre intéressé par une étude a le droit de faire partie du comité technique créé à cet effet. Les organisations internationales, gouvernementales et non gouvernementales, en liaison avec l'ISO participent également aux travaux. L'ISO collabore étroitement avec la Commission électrotechnique internationale (CEI) en ce qui concerne la normalisation électrotechnique.

Les projets de Normes internationales adoptés par les comités techniques sont soumis aux comités membres pour vote. Leur publication comme Normes internationales requiert l'approbation de 75 % au moins des comités membres votants.

La Norme internationale ISO 6431 a été élaborée par le comité technique ISO/TC 131, *Transmissions hydrauliques et pneumatiques*, sous-comité SC 3, *Vérins*.

Cette deuxième édition annule et remplace la première édition (ISO 6431:1983), dont elle constitue une révision technique.

L'annexe A de la présente Norme internationale est donnée uniquement à titre d'information.

© ISO 1992

Droits de reproduction réservés. Aucune partie de cette publication ne peut être reproduite ni utilisée sous quelque forme que ce soit et par aucun procédé, électronique ou mécanique, y compris la photocopie et les microfilms, sans l'accord écrit de l'éditeur.

Organisation internationale de normalisation
Case Postale 56 • CH-1211 Genève 20 • Suisse

Imprimé en Suisse

Introduction

Dans les systèmes de transmissions pneumatiques, l'énergie est transmise et commandée par l'intermédiaire d'un gaz sous pression circulant dans un circuit.

L'un des organes de ces systèmes de transmissions est le vérin pneumatique. Un vérin est un appareil qui transforme l'énergie du fluide en énergie mécanique agissant linéairement. Il est constitué d'un élément mobile composé d'un piston et d'une tige de piston se déplaçant à l'intérieur d'un alésage cylindrique.

Les vérins pneumatiques comportent, en outre, pour leur ancrage sur les mécanismes utilisateurs, des dispositifs appelés «fixations». La présente Norme internationale traite des vérins pneumatiques dont les fixations peuvent être séparées du corps principal de l'appareil et être remplacées sans démonter le vérin de base.

iTeh STANDARD PREVIEW
(standards.iteh.ai)

[ISO 6431:1992](https://standards.iteh.ai/catalog/standards/sist/f6be70cb-76a2-48d3-959b-b218857c7102/iso-6431-1992)

<https://standards.iteh.ai/catalog/standards/sist/f6be70cb-76a2-48d3-959b-b218857c7102/iso-6431-1992>

Page blanche

iTeh STANDARD PREVIEW
(standards.iteh.ai)

ISO 6431:1992

<https://standards.iteh.ai/catalog/standards/sist/f6be70cb-76a2-48d3-959b-b218857c7102/iso-6431-1992>

Transmissions pneumatiques — Vérins 1 000 kPa (10 bar) à simple tige, à fixations détachables, de diamètres d'alésage 32 mm à 320 mm — Dimensions d'interchangeabilité

1 Domaine d'application

La présente Norme internationale prescrit les dimensions d'interchangeabilité métriques des vérins pneumatiques 1 000 kPa [10 bar¹⁾] d'usage courant.

Elle est applicable aux vérins à fixations détachables.

NOTES

1 La présente Norme internationale laisse aux fabricants d'équipements pneumatiques toute latitude quant à la conception des vérins de la série métrique; elle ne restreint pas le progrès technique, tout en fixant des orientations générales de base.

2 L'ISO 6430 traite des vérins dont les fixations sont intégrées au corps principal de l'appareil.

2 Références normatives

Les normes suivantes contiennent des dispositions qui, par suite de la référence qui en est faite, constituent des dispositions valables pour la présente Norme internationale. Au moment de la publication, les éditions indiquées étaient en vigueur. Toute norme est sujette à révision et les parties prenantes des accords fondés sur la présente Norme internationale sont invitées à rechercher la possibilité d'appliquer les éditions les plus récentes des normes indiquées ci-après. Les membres de la CEI et de l'ISO possèdent le registre des Normes internationales en vigueur à un moment donné.

ISO 228-1:1982, *Filetages de tuyauterie pour raccordement sans étanchéité dans le filet — Partie 1: Désignation, dimensions et tolérances.*

ISO 4393:1978, *Transmissions hydrauliques et pneumatiques — Vérins — Série de base de courses de piston.*

ISO 4395:1978, *Transmissions hydrauliques et pneumatiques — Vérins — Dimensions et types de filetage des tiges de piston.*

ISO 5598:1985, *Transmissions hydrauliques et pneumatiques — Vocabulaire.*

3 Définitions

Pour les besoins de la présente Norme internationale, les définitions données dans l'ISO 5598 s'appliquent.

4 Dimensions

Les dimensions de base sont représentées à la figure 1 et données dans le tableau 1.

Choisir les dimensions d'interchangeabilité des vérins fabriqués conformément à la présente Norme internationale dans les tableaux 2 à 9.

NOTE 3 Les tolérances sur les dimensions dépendant de la course figurant dans les tableaux sont applicables aux courses jusqu'à et y compris 1 250 mm. Si la course est supérieure à 1 250 mm, les tolérances seront reprises des normes nationales ou fixées par accord entre le fabricant et l'utilisateur.

5 Courses nominales

5.1 Choisir les courses nominales parmi les valeurs recommandées dans l'ISO 4393.

1) 1 bar = 100 kPa = 10⁵ Pa; 1 Pa = 1 N/m².

5.2 Les tolérances sur les courses nominales sont données dans le tableau 1.

Tableau 1 — Tolérances sur les courses nominales
Dimensions en millimètres

Alésage	Course nominale, S	Tolérance sur la course nominale ¹⁾
32 40 50	$S \leq 500$	+2 0
	$500 < S \leq 1\ 250$	+3,2 0
63 80 100	$S \leq 500$	+2,5 0
	$500 < S \leq 1\ 250$	+4 0
125 160 200 250 320	$S \leq 500$	+4 0
	$500 < S \leq 1\ 250$	+5 0
1) Voir la note 3 de l'article 4.		

6 Diamètres d'alésage

Les diamètres d'alésage, en millimètres, correspondant à la présente série sont les suivants:

32 — 40 — 50 — 63 — 80 — 100 — 125 — 160 — 200 — 250 — 320

7 Modes de fixation

La présente Norme internationale comporte les modes suivants de fixation, conformément à l'ISO 6099:

- MF1 — Bride avant rectangulaire (voir figure 2 et tableau 3)
- MF2 — Bride arrière rectangulaire (voir figure 3 et tableau 4)

- MP2 — Chape arrière démontable (voir figure 4 et tableau 5)
- MP4 — Tenon arrière démontable (voir figure 5 et tableau 6)
- MS1 — Pattes à l'équerre sur extrémités (voir figure 6 et tableau 7)
- MT4 — Tourillons mâles intermédiaires, fixes ou déplaçables (voir figure 7 et tableau 8)
- MX1 — Goujons ou tirants dépassant de chaque extrémité (voir figure 8 et tableau 9)

8 Caractéristiques des tiges de piston

8.1 La présente Norme internationale prescrit les caractéristiques des tiges de piston ayant une extrémité avec filetage mâle et épaulement (voir figure 1 et tableau 2 pour les dimensions de base).

8.2 En ce qui concerne les extrémités taraudées des tiges de piston, voir l'ISO 4395.

9 Phrase d'identification (Référence à la présente Norme internationale)

Il est vivement recommandé aux fabricants qui ont choisi de se conformer à la présente Norme internationale d'utiliser dans leurs rapports d'essai, catalogues et documentation commerciale, la phrase d'identification suivante:

«Dimensions d'interchangeabilité des vérins conformément à l'ISO 6431:1992, *Transmissions pneumatiques — Vérins 1 000 kPa (10 bar) à simple tige, à fixations détachables, de diamètres d'alésage 32 mm à 320 mm — Dimensions d'interchangeabilité.*»

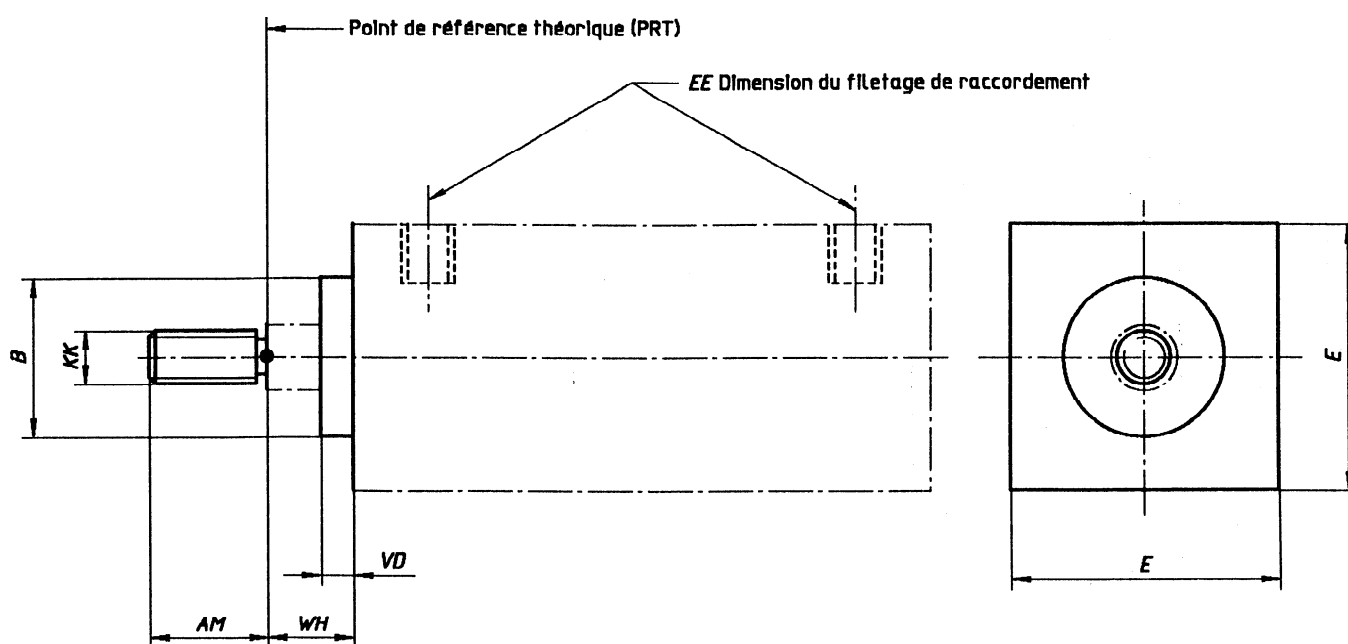


Figure 1 — Dimensions de base

iTeh STANDARD PREVIEW
(standards.iteh.ai)

Tableau 2 — Dimensions de base

Dimensions en millimètres

Alésage	B max.	KK ¹⁾ nom.	AM ¹⁾		VD	WH min.	EE ²⁾		E max.
			nom.	tol.			métrique	inch	
32	30	M10 × 1,25	22			16	M10 × 1	G1/8	50
40	36	M12 × 1,25	24			20	M14 × 1,5	G1/4	58
50	48	M16 × 1,5	32			25	M14 × 1,5	G1/4	70
63	48	M16 × 1,5	32			25	M18 × 1,5	G3/8	85
80	60	M20 × 1,5	40			30	M18 × 1,5	G3/8	105
100	60	M20 × 1,5	40	0	3)	35	M22 × 1,5	G1/2	130
125	72	M27 × 2	54	-2		45	M22 × 1,5	G1/2	157
160	108	M36 × 2	72			60	M27 × 2	G3/4	195
200	108	M36 × 2	72			70	M27 × 2	G3/4	238
250	126	M42 × 2	84			80	M33 × 2	G1	290
320	144	M48 × 2	96			90	M33 × 2	G1	353

NOTE — Les dimensions données dans ce tableau se rapportent à tous les modes de fixation représentés dans les autres figures.

- 1) Les dimensions KK et AM des filetages d'extrémité de tige de piston correspondent au type «long» de l'ISO 4395.
- 2) La série en inches des taraudages EE est choisie en accord avec l'ISO 228-1. Le choix définitif des filetages EE sera fait ultérieurement.
- 3) La dimension VD sera donnée soit par les normes nationales si elles existent, soit par les constructeurs de vérins.

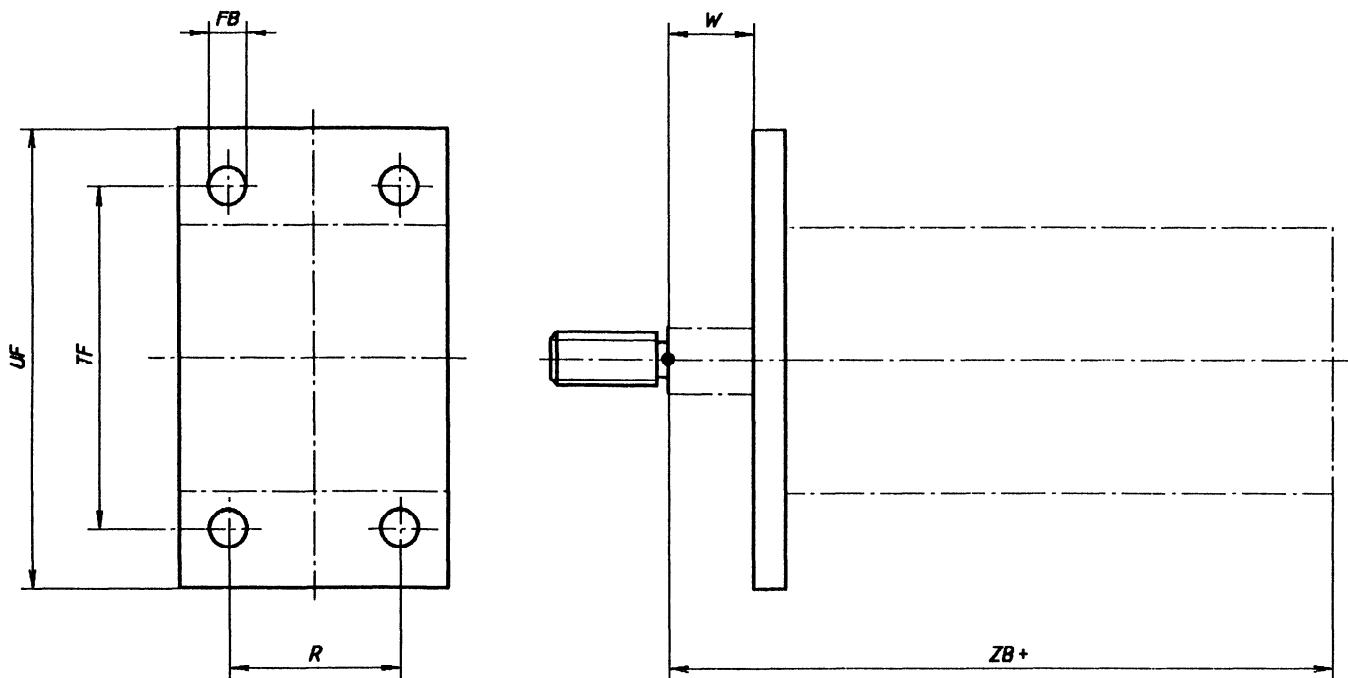


Figure 2 — MF1 — Fixation par bride avant rectangulaire

iTeh STANDARD PREVIEW
(standards.iteh.ai)

Tableau 3 — Dimensions des fixations par bride avant rectangulaire

ISO 6431:1992
<https://standards.iteh.ai/catalog/standards/sist/f6be70cb-76a2-48d3-959b-b218857e7102/iso-6431-1992> Dimensions en millimètres

Alésage	UF	TF	FB	R	nom.	W	ZB
	max.	JS14	H13	JS14		tol.	
32	86	64	7	32	16	± 1,6	124
40	96	72	9	36	20		142
50	115	90	9	45	25		149
63	130	100	9	50	25	± 2	165
80	165	126	12	63	30		182
100	187	150	14	75	35		198
125	224	180	16	90	45	± 2,5	235
160	280	230	18	115	60		270
200	320	270	22	135	70		285
250	395	330	26	165	80		320
320	475	400	33	200	90		355

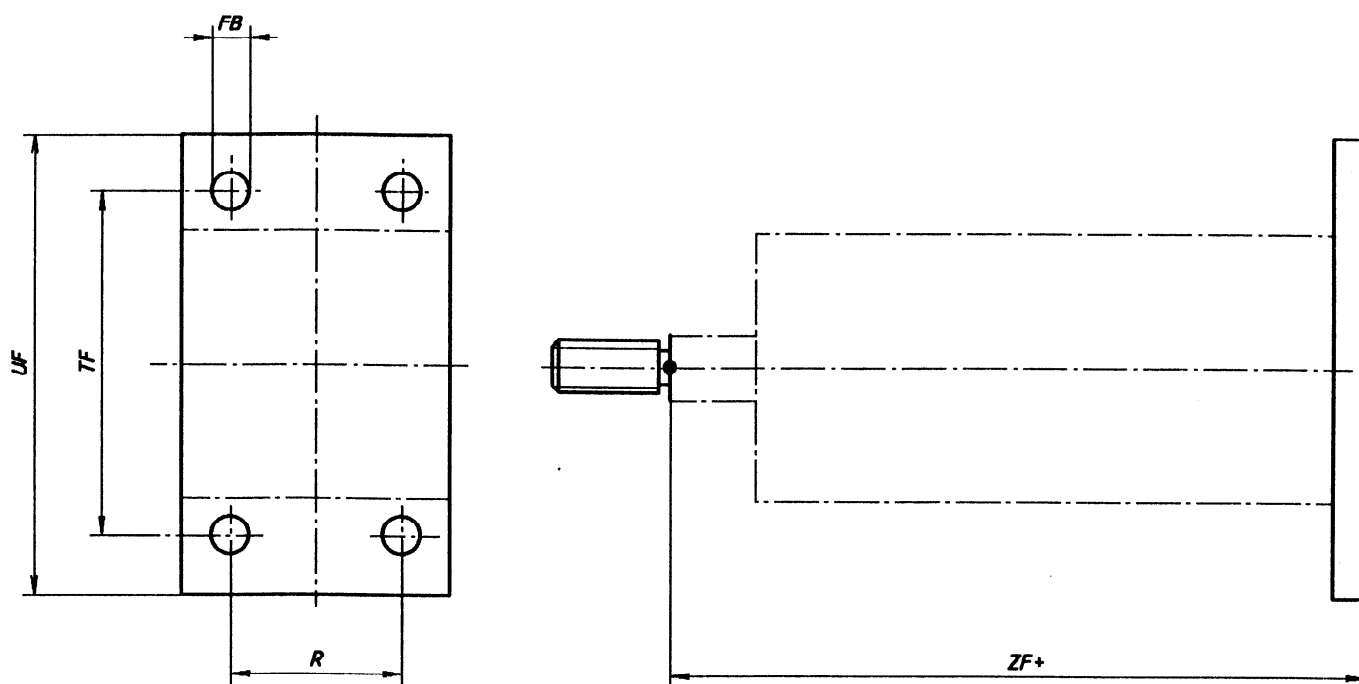


Figure 3 — MF2 — Fixation par bride arrière rectangulaire

iTeh STANDARD PREVIEW
(standards.iteh.ai)

Tableau 4 — Dimensions des fixations par bride arrière rectangulaire

<https://standards.iteh.ai/catalog/standards/sist/10be70cb-76a2-48d3-959b-1218857c7102/iso-6431-1992>

Dimensions en millimètres

Alésage	UF max.	TF JS14	FB H13	R JS14	ZF ¹⁾	
					nom.	tol.
32	86	64	7	32	130	± 1,25
40	96	72	9	36	145	
50	115	90	9	45	155	± 1,6
63	130	100	9	50	170	
80	165	126	12	63	190	
100	187	150	14	75	205	± 2
125	224	180	16	90	245	
160	280	230	18	115	280	
200	320	270	22	135	300	
250	395	330	26	165	330	± 2,5
320	475	400	33	200	370	

1) Voir la note 3 de l'article 4.