
Norme internationale



6432

INTERNATIONAL ORGANIZATION FOR STANDARDIZATION • МЕЖДУНАРОДНАЯ ОРГАНИЗАЦИЯ ПО СТАНДАРТИЗАЦИИ • ORGANISATION INTERNATIONALE DE NORMALISATION

Transmissions pneumatiques — Vérins à simple tige — Série 10 bar (1 000 kPa) — Alésages de 8 à 25 mm — Dimensions de montage

Pneumatic fluid power — Single rod cylinders — 10 bar (1 000 kPa) series — Bores from 8 to 25 mm — Mounting dimensions

Première édition — 1985-06-01 (standards.iteh.ai)

[ISO 6432:1985](https://standards.iteh.ai/catalog/standards/sist/f85fd288-4a37-4216-8e0a-083a85b301ce/iso-6432-1985)

<https://standards.iteh.ai/catalog/standards/sist/f85fd288-4a37-4216-8e0a-083a85b301ce/iso-6432-1985>

CDU 621.5-222

Réf. n° : ISO 6432-1985 (F)

Descripteurs : transmission pneumatique, matériel pneumatique, vérin pneumatique, vérin à simple tige, dimension, cotes de raccordement.

Avant-propos

L'ISO (Organisation internationale de normalisation) est une fédération mondiale d'organismes nationaux de normalisation (comités membres de l'ISO). L'élaboration des Normes internationales est confiée aux comités techniques de l'ISO. Chaque comité membre intéressé par une étude a le droit de faire partie du comité technique créé à cet effet. Les organisations internationales, gouvernementales et non gouvernementales, en liaison avec l'ISO, participent également aux travaux.

Les projets de Normes internationales adoptés par les comités techniques sont soumis aux comités membres pour approbation, avant leur acceptation comme Normes internationales par le Conseil de l'ISO. Les Normes internationales sont approuvées conformément aux procédures de l'ISO qui requièrent l'approbation de 75 % au moins des comités membres votants.

La Norme internationale ISO 6432 a été élaborée par le comité technique ISO/TC 131, *Transmissions hydrauliques et pneumatiques*.

[ISO 6432:1985](#)

<https://standards.iteh.ai/catalog/standards/sist/f85fd288-4a37-4216-8e0a-083a85b301ce/iso-6432-1985>

Transmissions pneumatiques — Vérins à simple tige — Série 10 bar¹⁾ (1 000 kPa) — Alésages de 8 à 25 mm — Dimensions de montage

0 Introduction

Dans les systèmes de transmissions pneumatiques, l'énergie est transmise et commandée par un gaz sous pression circulant dans un circuit.

L'un des organes composant ces systèmes est le vérin pneumatique. Un vérin est un appareil qui transforme l'énergie du gaz en un travail ou en une force mécanique agissant selon une direction définie par le déplacement d'un organe mobile, le piston, suivant l'axe d'un alésage.

Ce piston est lié à un autre organe, la tige, qui constitue le point d'application principal de la force du vérin.

Les vérins pneumatiques comportent, en outre, pour leur ancrage sur les mécanismes utilisateurs, des dispositifs appelés «fixations».

1 Objet et domaine d'application

La présente Norme internationale établit une série métrique de dimensions de montage exigées pour l'interchangeabilité dimensionnelle des vérins pneumatiques d'usage courant, à une pression maximale de service de 10 bar (1 000 kPa).

NOTE — La présente Norme internationale laisse aux fabricants d'équipements pneumatiques toute latitude quant à la conception des vérins. Elle ne restreint pas le progrès technique, tout en fixant des orientations générales de base.

2 Références

ISO 228/1, *Filetages de tuyauterie pour raccords sans étanchéité dans le filet — Partie 1 : Désignations, dimensions et tolérances.*

ISO 724, *Filetages métriques ISO — Dimensions de base.*

ISO 3320, *Transmissions hydrauliques et pneumatiques — Alésages des vérins et diamètres des tiges de piston — Série métrique.*

ISO 4393, *Transmissions hydrauliques et pneumatiques — Série de base de courses de piston.*

ISO 4395, *Transmissions hydrauliques et pneumatiques — Vérins — Dimensions et types de filetage des tiges de piston.*

ISO 5598, *Transmissions hydrauliques et pneumatiques — Vocabulaire.*

ISO 6099, *Transmissions hydrauliques et pneumatiques — Vérins — Code d'identification des dimensions de montage et des modes de fixation.*

3 Définitions

Pour les définitions des termes employés dans la présente Norme internationale, voir ISO 5598.

4 Dimensions

Choisir les dimensions de montage des vérins fabriqués conformément à la présente Norme internationale dans les tableaux 1 à 5.

NOTE — Les tolérances sur les dimensions figurant dans les tableaux sont applicables aux courses jusqu'à et y compris 100 mm. Si la course est supérieure à 100 mm, les tolérances seront reprises des normes nationales ou fixées par accord entre le fabricant et l'utilisateur.

5 Courses nominales

5.1 Choisir les courses nominales parmi les valeurs recommandées dans l'ISO 4393.

5.2 Les tolérances sur la course nominale sont de $^{+1,5}_0$ mm pour les courses jusqu'à 100 mm. Elles doivent être reprises des normes nationales ou agréées entre le fabricant et l'utilisateur pour les courses supérieures à 100 mm.

6 Diamètre d'alésage

Les diamètres d'alésage correspondant à la présente série sont les suivants :

8 — 10 — 12 — 16 — 20 — 25 mm

1) 1 bar = 100 kPa = 10⁵ Pa; 1 Pa = 1 N/m²

7 Modes de fixation

La présente Norme internationale prévoit une combinaison des modes de fixations suivants, tels que décrits dans l'ISO 6099 :

- MR3 — Fixation par nez (ou tête) fileté(e)
- MP3 — Fixation par tenon arrière fixe
- MS3 — Fixation par patte à l'équerre à la tête
- MF8 — Fixation par bride avant rectangulaire à deux trous

8 Caractéristiques de la tige de piston

La présente Norme internationale prévoit des tiges de piston ayant les caractéristiques suivantes :

Filetages mâles, à épaulement ou sans épaulement

Les dimensions de filetage des tiges de piston sont choisies conformément à l'ISO 4395.

9 Phrase d'identification (Référence à la présente Norme internationale)

Il est vivement recommandé aux fabricants qui ont choisi de se conformer à la présente Norme internationale, d'utiliser dans leurs procès-verbaux d'essai, catalogues et documentation commerciale, la phrase d'identification suivante :

«Les dimensions de montage pour les vérins interchangeables sont choisies conformément à l'ISO 6432, *Transmissions pneumatiques — Vérins à simple tige — Série 10 bar (1 000 kPa) — Alésages de 8 à 25 mm — Dimensions de montage.*»

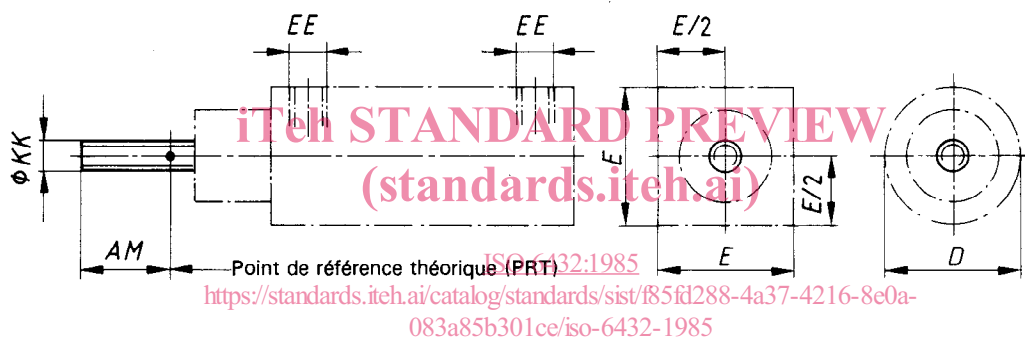


Figure 1 — Dimensions de base

Tableau 1 — Dimensions de base

Alésage	AM		KK	EE ^{1), 2)}		E max.	D max.
	nom.	tol.		métrique	inch		
8	12		M4 × 0,7	M5 × 0,8		18	20
10	12		M4 × 0,7	M5 × 0,8		20	22
12	16	0	M6 × 1	M5 × 0,8		24	26
16	16	- 2	M6 × 1	M5 × 0,8		24	27
20	20		M8 × 1,25		G1/8	34	40
25	22		M10 × 1,25		G1/8	34	40

1) La série en inches est choisie conformément à l'ISO 228/1.

2) Le choix définitif des filetages EE sera fait ultérieurement.



Figure 2 – Fixation par bride avant rectangulaire à deux trous (MF8)

Tableau 2 – Dimensions des fixations par bride avant rectangulaire à deux trous (MF8)

Dimensions en millimètres

Alésage	$W^{1)}$ $\pm 1,4$	FB H13	TF Js14	UF max.	UR max.
8	13	4,5	30	45	25
10	13	4,5	30	53	30
12	18	5,5	40	55	30
16	18	5,5	40	55	30
20	19	6,6	50	70	40
25	23	6,6	50	70	40

1) Voir la note du chapitre 4.

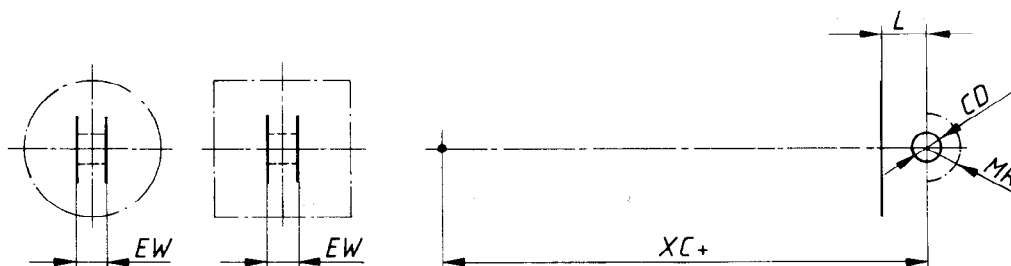


Figure 3 – Fixation par tenon arrière fixe (MP3)

Tableau 3 – Dimensions des fixations par tenon arrière fixe (MP3)

Dimensions en millimètres

Alésage	EW d13	$XC^{1)}$ ± 1	L min.	CD H9	MR max.
8	8	64	6	4	18
10	8	64	6	4	18
12	12	75	9	6	22
16	12	82	9	6	22
20	16	95	12	8	25
25	16	104	12	8	25

1) Voir la note du chapitre 4.

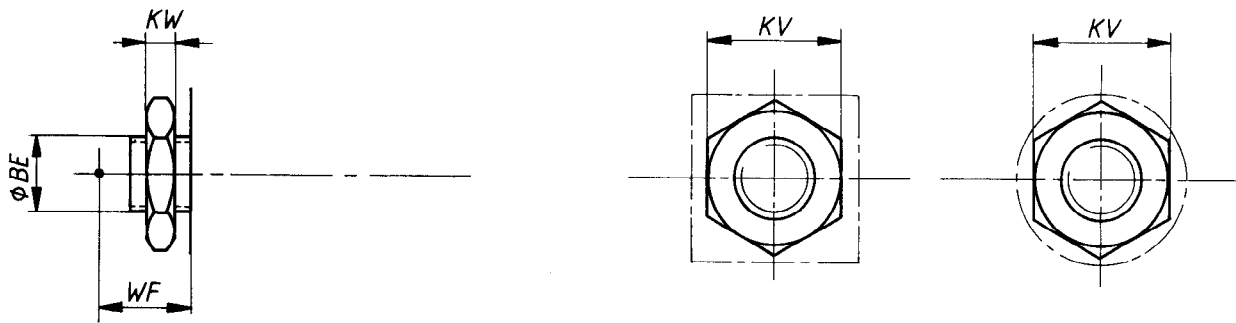


Figure 4 — Fixation par nez (ou tête) fileté(e) (MR3)

Tableau 4 — Dimensions des fixations par nez (ou tête) fileté(e) (MR3)

Dimensions en millimètres

Alésage	BE	KW max.	KV max.	WF ± 1,2
8	M12 × 1,25	7	19	16
10	M12 × 1,25	7	19	16
12	M16 × 1,5	8	24	22
16	M16 × 1,5	8	24	22
20	M22 × 1,5	11	32	24
25	M22 × 1,5	11	32	28

ISO 6432:1985
<https://standards.iteh.ai/catalog/standards/sist/f85fd288-4a37-4216-8e0a-083a85b301ce/iso-6432-1985>

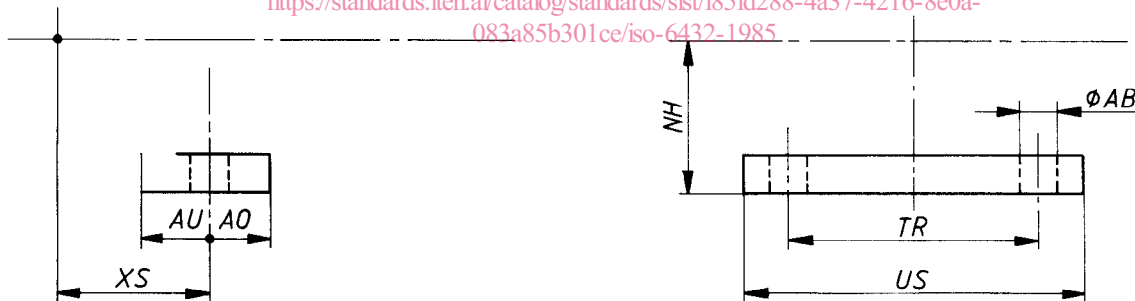


Figure 5 — Fixation par patte à l'équerre à la tête (MS3)

Tableau 5 — Dimensions des fixations par patte à l'équerre à la tête (MS3)

Dimensions en millimètres

Alésage	XS ± 1,4	AU max.	AO max.	NH ± 0,3	TR Js14	US max.	AB H13
8	24	14	6	16	25	35	4,5
10	24	14	6	16	25	42	4,5
12	32	16	7	20	32	47	5,5
16	32	16	7	20	32	47	5,5
20	36	20	8	25	40	55	6,6
25	40	20	8	25	40	55	6,6

Bibliographie

Les documents suivants ont servi de référence dans la préparation de la présente Norme internationale et seront une aide pour son utilisation.

ISO 3322, *Transmissions hydrauliques et pneumatiques — Vérins — Pressions nominales.*

ISO 6430, *Transmissions pneumatiques — Vérins à simple tige à fixations intégrées — Série 10 bar (1 000 kPa) — Alésages de 32 à 250 mm — Dimensions de montage.*

ISO 6431, *Transmissions pneumatiques — Vérins à simple tige à fixations détachables — Série 10 bar (1 000 kPa) — Alésages de 32 à 320 mm — Dimensions de montage.*

iTeh STANDARD PREVIEW
(standards.iteh.ai)

[ISO 6432:1985](https://standards.iteh.ai/catalog/standards/sist/f85fd288-4a37-4216-8e0a-083a85b301ce/iso-6432-1985)

<https://standards.iteh.ai/catalog/standards/sist/f85fd288-4a37-4216-8e0a-083a85b301ce/iso-6432-1985>

Page blanche

iTeh STANDARD PREVIEW
(standards.iteh.ai)

ISO 6432:1985

<https://standards.iteh.ai/catalog/standards/sist/f85fd288-4a37-4216-8e0a-083a85b301ce/iso-6432-1985>