
Norme internationale



6433

INTERNATIONAL ORGANIZATION FOR STANDARDIZATION • МЕЖДУНАРОДНАЯ ОРГАНИЗАЦИЯ ПО СТАНДАРТИЗАЦИИ • ORGANISATION INTERNATIONALE DE NORMALISATION

Dessins techniques — Repères des éléments

Technical drawings — Item references

Première édition — 1981-08-15

iTeh STANDARD PREVIEW
(standards.iteh.ai)

[ISO 6433:1981](#)

<https://standards.iteh.ai/catalog/standards/sist/b35012d5-86cb-43a6-b892-a4006735bda4/iso-6433-1981>

CDU 744.4

Réf. n° : ISO 6433-1981 (F)

Descripteurs : dessin, méthode graphique, généralités.

Avant-propos

L'ISO (Organisation internationale de normalisation) est une fédération mondiale d'organismes nationaux de normalisation (comités membres de l'ISO). L'élaboration des Normes internationales est confiée aux comités techniques de l'ISO. Chaque comité membre intéressé par une étude a le droit de faire partie du comité technique correspondant. Les organisations internationales, gouvernementales et non gouvernementales, en liaison avec l'ISO, participent également aux travaux.

Les projets de Normes internationales adoptés par les comités techniques sont soumis aux comités membres pour approbation, avant leur acceptation comme Normes internationales par le Conseil de l'ISO.

La Norme internationale ISO 6433 a été élaborée par le comité technique ISO/TC 10, *Dessins techniques*, et a été soumise aux comités membres en juin 1980.

Les comités membres des pays suivants l'ont approuvée :

Afrique du Sud, Rép. d'	Danemark	Pays-Bas
Allemagne, R. F.	Égypte, Rép. arabe d'	Pologne
Australie	Espagne	Roumanie
Autriche	Finlande	Royaume-Uni
Belgique	France	Suède
Brésil	Inde	Suisse
Canada	Irlande	Tchécoslovaquie
Chine	Italie	URSS
Corée, Rép. de	Japon	USA
Corée, Rép. dém. p. de	Norvège	

[ISO 6433:1981](https://standards.iteh.ai/catalog/standards/sist/b35012d5-86cb-43a6-b892-a400673501a4/iso-6433-1981)

<https://standards.iteh.ai/catalog/standards/sist/b35012d5-86cb-43a6-b892-a400673501a4/iso-6433-1981>

Aucun comité membre ne l'a désapprouvée.

Dessins techniques — Repères des éléments

1 Objet et domaine d'application

La présente Norme internationale prescrit les règles générales d'utilisation et de représentation des repères des éléments sur les dessins techniques.

Dans le contexte de la présente Norme internationale, l'objet de ces repères est limité à l'identification d'éléments composant des ensembles et (ou) à l'identification d'éléments individuels figurant en détail sur un même dessin.

2 Références

ISO 128, *Dessins techniques — Principes généraux de représentation*.¹⁾

ISO 3098/1, *Dessins techniques — Écriture — Partie 1 : Caractères courants*.

ISO 7573, *Dessins techniques — Nomenclature*.²⁾

3 Spécifications générales

3.1 Il est recommandé d'attribuer les repères d'une manière successive à chacun des éléments composant un ensemble et (ou) des parties d'élément représentés sur le dessin.

Les éléments identiques d'un même ensemble doivent être identifiés par un même repère.

Chacun des sous-ensembles complets, devant être incorporé dans l'ensemble figurant sur le dessin, doit être identifié par un seul repère.

NOTE — Si le dessin ne comporte qu'un seul élément, il n'est pas nécessaire qu'un repère lui soit assigné, le seul numéro du dessin donnant déjà un moyen adéquat d'identification.

3.2 Tous les repères doivent se référer à une nomenclature (voir ISO 7573) spécifiant des informations appropriées sur les éléments concernés.

4 Représentation

4.1 Généralement, les repères doivent être composés seulement en chiffres arabes. Toutefois, il est permis de les compléter par des lettres majuscules.

La forme, les dimensions et l'espacement des caractères utilisés doivent être conformes à l'ISO 3098/1.

4.2 Tous les repères figurant sur un même dessin doivent être d'un même type et avoir la même hauteur d'écriture. Ils doivent être nettement distincts de toute autre indication, ce qui peut être matérialisé, par exemple :

a) en utilisant des caractères d'une plus grande hauteur d'écriture, par exemple double de celle utilisée pour la cotation et pour les indications analogues;

b) en inscrivant chaque repère à l'intérieur d'un cercle (voir figure 3); dans ce cas, les cercles doivent avoir le même diamètre et être tracés en trait continu fin (type B de l'ISO 128);

c) en combinant les méthodes a) et b).

4.3 Les repères doivent être disposés en dehors du tracé général des éléments concernés.

Chacun des repères devrait être relié à l'élément concerné par une ligne de repère (voir figures 1, 2 et 3), se terminant conformément à l'ISO 128.

La suppression de la ligne de repère est tolérée si la relation entre le repère et l'élément concerné est évidente.

Il faut éviter toute intersection de lignes de repère qui en outre, dans la mesure du possible, doivent être courtes et généralement inclinées par rapport aux repères. Dans le cas des repères cerclés, le prolongement de la ligne de repère doit passer par le centre du cercle.

1) Actuellement au stade de projet. (Révision de l'ISO/R 128-1959.)

2) Actuellement au stade de projet.

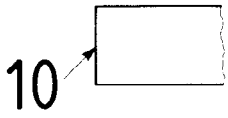


Figure 1

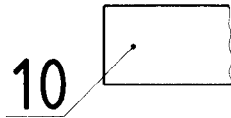


Figure 2

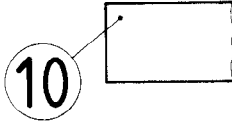


Figure 3

4.4 Les repères devraient être disposés au mieux de la clarté et de la lisibilité du dessin, de préférence en rangées verticales et (ou) horizontales (voir figure 4).

4.5 Une même ligne de repère peut concerner plusieurs éléments associés (voir figure 4, repères 8-9-10 et 11).

4.6 S'il n'existe aucun risque d'ambiguïté, les éléments identiques ne seront repérés qu'une seule fois.

4.7 Un ordre déterminé pour la numérotation des repères devrait être adopté :

- ordre de montage possible;
- ordre d'importance (sous-ensemble, pièces principales, pièces secondaires, etc.);
- tout autre ordre logique.

5 Exemple

Un exemple d'application de repères des éléments pour un ensemble est donné à la figure 4.

iTeh STANDARD PREVIEW (standards.iteh.ai)

ISO 6433:1981

<https://standards.iteh.ai/catalog/standards/sist/b35012d5-86cb-43a6-b892-a4006735bda4/iso-6433-1981>

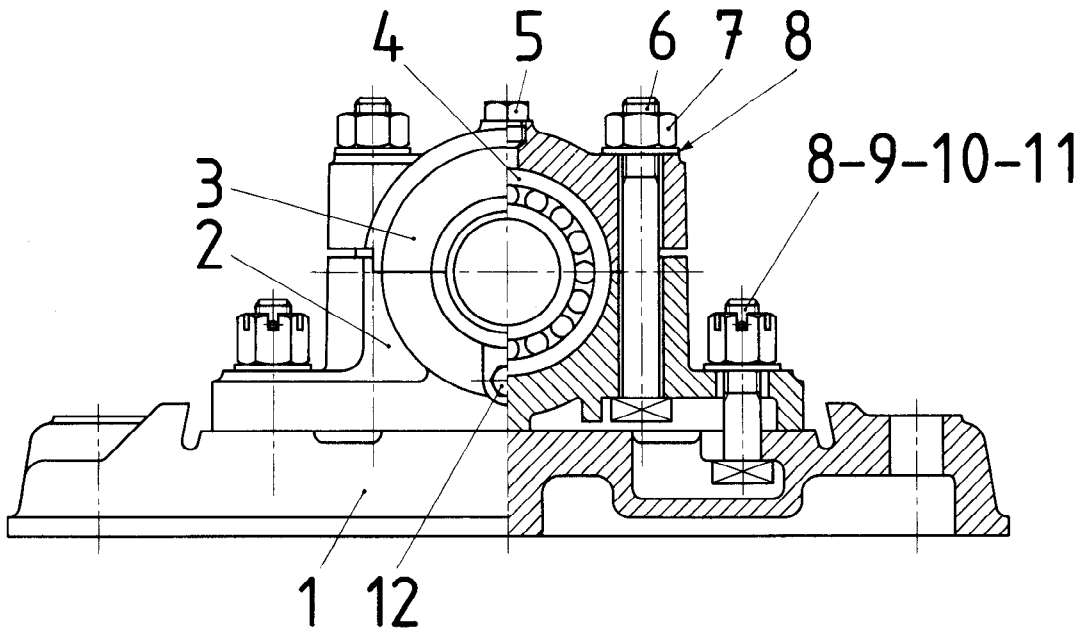


Figure 4