
Norme internationale



6453

INTERNATIONAL ORGANIZATION FOR STANDARDIZATION • МЕЖДУНАРОДНАЯ ОРГАНИЗАЦИЯ ПО СТАНДАРТИЗАЦИИ • ORGANISATION INTERNATIONALE DE NORMALISATION

Matériaux polymères alvéolaires souples — Feuilles de mousse de polychlorure de vinyle — Spécifications

Polymeric materials, cellular flexible — Polyvinylchloride foam sheeting — Specification

Première édition — 1985-12-15

ITeH STANDARD PREVIEW
(standards.iteh.ai)

[ISO 6453:1985](https://standards.iteh.ai/catalog/standards/sist/8dc839e8-d7a0-4953-856e-d4cf124cc07c/iso-6453-1985)

<https://standards.iteh.ai/catalog/standards/sist/8dc839e8-d7a0-4953-856e-d4cf124cc07c/iso-6453-1985>

CDU 678.743.22 — 408.8

Réf. n° : ISO 6453-1985 (F)

Descripteurs : plastique, polymère, chlorure de polyvinyle, produit alvéolaire souple, feuille, spécification, essai, marquage.

Prix basé sur 6 pages

Avant-propos

L'ISO (Organisation internationale de normalisation) est une fédération mondiale d'organismes nationaux de normalisation (comités membres de l'ISO). L'élaboration des Normes internationales est confiée aux comités techniques de l'ISO. Chaque comité membre intéressé par une étude a le droit de faire partie du comité technique créé à cet effet. Les organisations internationales, gouvernementales et non gouvernementales, en liaison avec l'ISO participent également aux travaux.

Les projets de Normes internationales adoptés par les comités techniques sont soumis aux comités membres pour approbation, avant leur acceptation comme Normes internationales par le Conseil de l'ISO. Les Normes internationales sont approuvées conformément aux procédures de l'ISO qui requièrent l'approbation de 75 % au moins des comités membres votants.

La Norme internationale ISO 6453 a été élaborée par le comité technique ISO/TC 45, *Élastomères et produits à base d'élastomères*.

ISO 6453:1985

L'attention des utilisateurs est attirée sur le fait que toutes les Normes internationales sont de temps en temps soumises à révision et que toute référence faite à une autre Norme internationale dans le présent document implique qu'il s'agit, sauf indication contraire, de la dernière édition.

Matériaux polymères alvéolaires souples — Feuilles de mousse de polychlorure de vinyle — Spécifications

iTeh STANDARD PREVIEW
(standards.iteh.ai)

0 Introduction

Les feuilles de polychlorure de vinyle (PVC) alvéolaire souples existent sous deux formes :

type 1 — matériaux à alvéoles ouverts, ou matériaux poreux ;

type 2 — matériaux à alvéoles fermés, ou matériaux cellulaires.

Les feuilles sont classées en fonction de l'indice de dureté mesuré selon l'ISO 2439. Pour les feuilles de type 1, un seul niveau de dureté est spécifié, mais pour les feuilles de type 2 une gamme est spécifiée. Pour les feuilles existant en toutes épaisseurs jusqu'à environ 100 mm, la dureté par pénétration est indiquée. Pour les matériaux de type 2, n'existant normalement que dans des épaisseurs très supérieures à 50 mm, il est nécessaire d'utiliser une éprouvette consistant en un certain nombre de plis, et c'est alors qu'est spécifiée la dureté du produit par pénétration.

On attire l'attention sur l'existence, dans le commerce, de feuilles satisfaisant aux exigences de la présente Norme internationale et dont il est dit qu'elles présentent des caractéristiques de retardateur de flamme. Des conditions particulières concernant ce type de feuille ne peuvent entrer dans le cadre de la présente Norme internationale, car on ne dispose pas d'une méthode généralement acceptée pour les essais d'inflammabilité, bien que l'on utilise habituellement, dans l'industrie des moteurs, l'ISO 3795 (FMVSS 302). Des efforts ayant pour but de mettre au point une méthode de ce genre sont actuellement en cours tant à l'échelon national qu'à l'échelon international. Les feuilles ayant les caractéristiques d'un retardateur de flamme sont normalement teintées en rose, ou portent une inscription imprimée donnant l'identification appropriée.

On étudie actuellement des exigences supplémentaires portant sur la nébulisation et le pouvoir absorbant acoustique, ainsi que des perfectionnements portant sur la méthode d'évaluation des caractéristiques à basse température.

1 Objet et domaine d'application

La présente Norme internationale spécifie les exigences pour les feuilles de PVC alvéolaire souples d'épaisseur inférieure ou égale à 100 mm destinées à une utilisation dans les applications mettant en jeu un soudage diélectrique haute fréquence (par exemple le remplissage et le piquage).

Les exigences portent sur deux types de feuilles :

type 1 — matériaux à alvéoles ouverts, ou matériaux poreux ;

type 2 — matériaux à alvéoles fermés, ou matériaux cellulaires.

2 Références

ISO 105, *Textiles et cuir — Essais de solidité des teintures*

Section A03, *Échelle de gris pour l'évaluation des décolorations.*

Section B01, *Solidité des teintures à la lumière : Lumière du jour.*

ISO 845, *Caoutchoucs et plastiques alvéolaires — Détermination de la masse volumique apparente.*

ISO 6453-1985 (F)

ISO 1798, *Matériaux alvéolaires souples — Détermination de la résistance à la traction et de l'allongement à la rupture.*

ISO 1856, *Matériaux polymères alvéolaires souples — Détermination de la rémanence à la compression.*

ISO 1923, *Plastiques et caoutchoucs alvéolaires — Détermination des dimensions linéaires.*

ISO 2439, *Matériaux polymères alvéolaires souples — Détermination de la dureté (technique par indentation).*

ISO 2440, *Matériaux alvéolaires souples — Essais de vieillissement accéléré.*

ISO 3795, *Véhicules routiers — Détermination des caractéristiques de combustion des matériaux intérieurs des automobiles.*

3 Échantillonnage, conditionnement et mesurage

3.1 Échantillonnage

Prélever des échantillons représentatifs de la feuille de PVC alvéolaire souple, choisis au hasard, le nombre et les dimensions des échantillons devant avoir été convenus entre l'acheteur et le fournisseur. De préférence, prélever trois échantillons.

3.2 Préparation des échantillons

Éliminer les éventuels contre-collages, aussi soigneusement que possible pour éviter de détériorer le produit alvéolaire. Il est autorisé d'utiliser, pour enlever le contre-collage, du tétrahydrofurane, de la butanone (méthyléthylcétone) ou de l'acétone. Si l'on utilise ces solvants, il faut en employer des quantités minimales et prolonger à 24 h la durée du conditionnement (voir 3.3).

3.3 Conditionnement

Les essais des échantillons ne doivent pas être effectués moins de 16 h après leur fabrication. Ils doivent être conditionnés immédiatement avant l'essai, durant au moins 16 h dans l'une des atmosphères normales suivantes :

- 23 ± 2 °C, 50 ± 5 % d'humidité relative pour les climats tempérés, ou
- 27 ± 2 °C, 65 ± 5 % d'humidité relative pour les climats tropicaux.

3.4 Température d'essai

Sauf spécification contraire, les essais doivent être effectués à une température de 23 ± 2 °C ou 27 ± 2 °C.

4 Essai de vieillissement à l'étuve à circulation d'air

4.1 Généralités

Cet essai mesure les variations de la dureté par indentation, produite par un vieillissement dans une étuve à circulation d'air.

4.2 Appareillage

On doit utiliser une étuve à circulation d'air forcé, de dimensions suffisantes pour assurer une circulation libre de l'air lorsque l'éprouvette est en place, et pouvant maintenir l'éprouvette à une température de 100 ± 2 °C.

4.3 Mode opératoire

Déterminer, comme décrit dans la méthode A spécifiée dans l'ISO 2439, la dureté par indentation convenant à l'éprouvette (matériau ou produit). Placer l'éprouvette dans l'étuve à circulation d'air à une température de 100 ± 2 °C et l'y laisser séjourner 22 à 24 h. À la fin de cette période, enlever l'éprouvette et la laisser reposer durant 22 à 24 h à la température ambiante. Mesurer à nouveau, comme décrit dans la méthode A spécifiée dans l'ISO 2439, la dureté par indentation convenant à l'éprouvette (matériau ou produit).

4.4 Expression des résultats

La variation de la dureté par indentation, due au vieillissement, C , exprimée en pourcentage de la valeur initiale, est donnée par la formule

$$\frac{L_f - L_o}{L_o} \times 100$$

où

L_o est la dureté par indentation, initiale ;

L_f est la dureté par indentation, après vieillissement.

NOTES

- En cas de litige, il faudra vieillir séparément les éprouvettes ayant des compositions différentes.
- Normalement, le résultat sera négatif.

5 Essai de résistance aux basses températures

5.1 Appareillage

5.1.1 **Appareil pour essai de flexion**, tel que celui représenté à la figure.

5.1.2 **Boîte froide**, pouvant être maintenue à des températures de -5 ± 2 °C, -10 ± 2 °C, -25 ± 2 °C, -40 ± 2 °C, et suffisamment grande pour permettre de plier l'éprouvette tout en la maintenant dans la boîte. La porte d'ouverture de la boîte doit se trouver à sa partie supérieure.

5.2 Éprouvette

L'éprouvette doit consister en une bande d'environ 50 mm de largeur, d'environ 120 mm de longueur et de $3 \pm 0,25$ mm d'épaisseur, faite à partir d'une feuille ayant la même composition que la feuille soumise à l'essai.

Les éprouvettes de matériau épais doivent être réduites par découpage.

5.3 Mode opératoire

Placer l'éprouvette sous le mandrin et l'attache du dispositif de flexion, l'une des extrémités de l'éprouvette restant libre. Suspendre durant 2 à 3 h l'appareillage dans la boîte froide à l'une des températures suivantes: -5 ± 2 °C, -10 ± 2 °C, -25 ± 2 °C et -40 ± 2 °C. À la fin de cette période, ouvrir la boîte froide et fermer l'appareil pour essai de flexion aussi rapidement que possible, en moins de 1 s, de façon à replier l'éprouvette à 180°. Mentionner dans le procès-verbal d'essai les éventuelles fissures observées sur l'éprouvette.

6 Propriétés des feuilles de type 1

6.1 Structure

Le matériau doit consister essentiellement en un réseau d'alvéoles ouverts; il peut cependant avoir un faible pourcentage d'alvéoles fermés. Le matériau doit présenter une structure essentiellement uniforme et doit être exempt de défauts susceptibles de diminuer son aptitude à l'emploi. La croûte superficielle doit normalement être enlevée; cependant, si cela est demandé, on peut la laisser.

NOTE — Une feuille de type 1 possède normalement moins de 6 % d'alvéoles fermés.

6.2 Couleur

La couleur doit être convenue entre l'acheteur et le fournisseur.

6.3 Dimensions

Les dimensions doivent être convenues entre l'acheteur et le fournisseur, sous réserve des tolérances suivantes:

a) longueur et largeur: $+2_0$ % des valeurs nominales spécifiées;

b) épaisseur: $+0,6_0$ mm ou $+10_0$ % de la valeur nominale spécifiée, la plus grande des deux valeurs étant retenue.

Les dimensions doivent être déterminées selon l'ISO 1923, après préparation comme décrit dans le chapitre 3.

6.4 Propriétés physiques

Le matériau doit être conforme aux spécifications appropriées données dans le tableau 1. Tous les essais doivent être effectués sur des matériaux échantillonnés et conditionnés comme décrit dans le chapitre 3.

6.5 Marquage

Chaque rouleau ou lot de feuilles de type 1 doit porter une étiquette donnant les renseignements suivants, sauf convention contraire entre l'acheteur et le fournisseur (l'étiquette peut également être fixée à l'emballage):

a) nom et/ou marque distinctive du fabricant;

b) numéro de lot, ou toute autre référence permettant de relier le produit à un lot de fabrication;

c) épaisseur nominale;

d) largeur nominale;

e) longueur nominale;

f) numéro de la présente Norme internationale, et type et qualité de la feuille en suffixe, par exemple: ISO 6453/1/210.

Tableau 1 — Spécifications des propriétés physiques pour les feuilles de type 1

Propriété	Spécification ou limite	Méthode d'essai
Indice de dureté du matériau par indentation	210 ± 40 N	ISO 2439, méthode A
Vieillessement à l'étuve à circulation d'air: variation de l'indice de dureté du matériau par indentation, max.	± 20 %	Chapitre 4 et ISO 2440
Rémanence à la compression, max.	20 %	ISO 1856, méthode B, sauf que l'éprouvette a 12 mm d'épaisseur et qu'on utilise une compression de 50 %
Masse volumique	Valeur convenue ± 15 %	ISO 845
Résistance à la traction, min.	100 kPa	ISO 1798
Allongement à la rupture, min.	80 %	ISO 1798
Résistance aux basses températures	Pas de fissuration	Chapitre 5
Tachage par des matières organiques ¹⁾	Pas de tache	Annexe

1) Par convention entre l'acheteur et le fournisseur, la spécification correspondant à l'absence de tache peut être supprimée.

7 Propriétés des feuilles de type 2

7.1 Structure

Le matériau, produit habituellement sur un contre-collage ou un support, doit consister essentiellement en un réseau d'alvéoles fermés; il peut cependant avoir un faible pourcentage d'alvéoles ouverts. Le matériau doit présenter une structure essentiellement uniforme et doit être exempt de défauts susceptibles de diminuer son aptitude à l'emploi. L'éventuelle présence d'une croûte superficielle ne modifie pas dans un sens négatif les caractéristiques de performance.

7.2 Couleur

La couleur doit être convenue entre l'acheteur et le fournisseur.

7.3 Dimensions

Les dimensions doivent être convenues entre l'acheteur et le fournisseur, sous réserve des tolérances suivantes :

- a) longueur et largeur: $+2_0\%$ des valeurs nominales spécifiées;
- b) épaisseur: $+0,6_0$ mm ou $+10_0\%$ de la valeur nominale spécifiée, la plus grande des deux valeurs étant retenue.

Les dimensions doivent être déterminées selon l'ISO 1923, après préparation comme décrit dans le chapitre 3.

7.4 Dureté

Lorsque l'essai est effectué selon la méthode A spécifiée dans l'ISO 2439, sauf que la précharge doit être de $50 \pm 2,5\%$ de l'épaisseur, la feuille telle que livrée doit présenter la dureté spécifiée dans le tableau 2.

Tableau 2 — Degrés de dureté des feuilles de type 2

Degré	280	340	400
Indice de dureté du produit par indentation, N	280 ± 30	340 ± 30	400 ± 30

NOTE — La dureté est mesurée à l'aide d'une éprouvette de 50 ± 2 mm consistant en un certain nombre de plis.

7.5 Propriétés physiques

Le matériau doit être conforme aux spécifications appropriées données dans le tableau 3. Tous les essais doivent être effectués sur des matériaux échantillonnés et conditionnés comme décrit dans le chapitre 3.

7.6 Marquage

Chaque rouleau ou lot de feuilles de type 2 doit porter une étiquette donnant les renseignements suivants, sauf convention contraire entre l'acheteur et le fournisseur (l'étiquette peut également être fixée à l'emballage) :

- a) nom et/ou marque distinctive du fabricant;
- b) numéro de lot, ou toute autre référence permettant de relier le produit à un lot de fabrication;
- c) épaisseur nominale;
- d) largeur nominale;
- e) longueur nominale;
- f) numéro de la présente Norme internationale, et type et degré de dureté de la feuille en suffixe, par exemple: ISO 6453/2/340.

Tableau 3 — Spécifications des propriétés physiques pour les feuilles de type 2

Propriété	Spécification ou limite	Méthode d'essai
Vieillessement à l'étuve à circulation d'air: variation de l'indice de dureté du produit par indentation, max.	$\pm 25\%$	Chapitre 4 et ISO 2440
Rémanence à la compression, max.	25 %	ISO 1856, méthode B, sauf que l'éprouvette a 12 mm d'épaisseur et qu'on utilise une compression de 50 %
Masse volumique	Valeur convenue $\pm 15\%$	ISO 845
Résistance à la traction, min.	150 kPa	ISO 1798
Allongement à la rupture, min.	80 %	ISO 1798
Résistance aux basses températures	Pas de fissuration	Chapitre 5
Tachage par des matières organiques ¹⁾	Pas de tache	Annexe

1) Par convention entre l'acheteur et le fournisseur, la spécification correspondant à l'absence de tache peut être supprimée.

Dimensions en millimètres

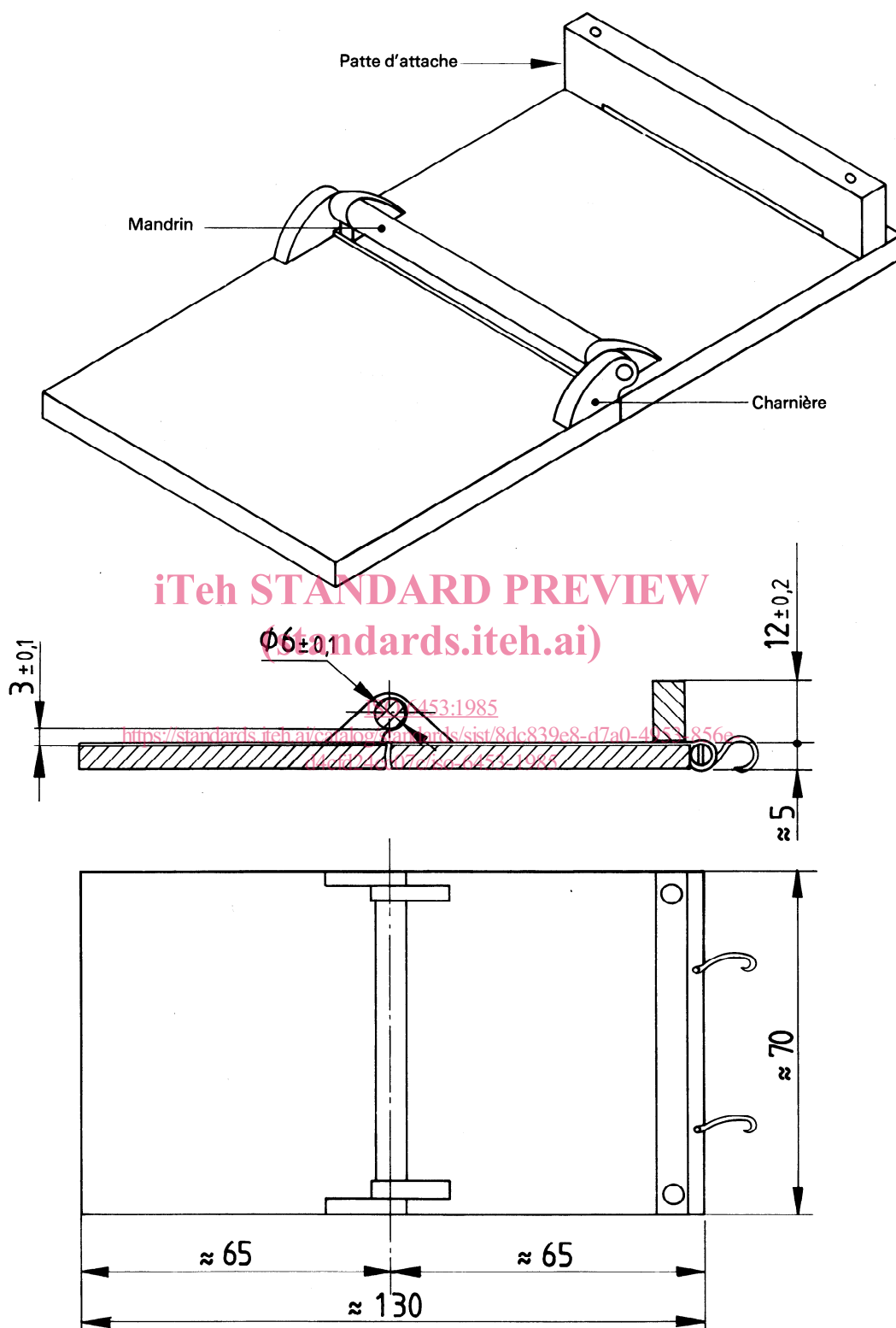


Figure — Appareil pour essai de flexion à basse température

Annexe

Tachage par des matières organiques

(Cette annexe fait partie intégrante de la norme.)

A.1 Généralités

Cet essai est destiné à fournir une information permettant de savoir si la matière entraînera une décoloration du matériau plastique (ou des apprêts organiques) avec lequel elle sera en contact.

A.2 Panneaux d'essai et de référence

Les panneaux d'essai et de référence doivent consister en des morceaux de dimensions convenables d'un quelconque produit fini organique susceptible de présenter une surface visiblement significative à l'emploi et qui risque d'être affecté, directement ou indirectement, par la feuille de PVC souple en service.

Sauf convention contraire entre l'acheteur et le fournisseur, les panneaux d'essai doivent consister en des feuilles claires (crème ou blanches comme spécifié par l'acheteur) sur support ou non.

A.3 Mode opératoire

S'assurer que les surfaces de l'éprouvette de feuille de PVC sont exemptes de matière adhérent faiblement en les brossant à l'aide d'une brosse douce propre. Maintenir l'éprouvette en contact avec le panneau d'essai sous une pression de 15 ± 2 kPa. Soumettre ensuite l'ensemble d'essai et un panneau de référence à une température de 70 ± 2 °C dans une étuve à circulation d'air durant une période de 24 h. Après refroidissement durant 3 ± 1 h à la température normale d'essai spécifiée en 3.4 et retrait de l'éprouvette, exposer les panneaux d'essai et de référence à une source artificielle de lumière ultraviolette durant une période suffisante pour que l'étalon coloré de référence 3 de l'ISO 105-B01 présente un contraste correspondant au degré 3 de l'échelle de gris spécifiée dans l'ISO 105-A03.

Comparer les deux panneaux et noter comme tachage toute différence entre le panneau d'essai et le panneau de référence.

iteh STANDARD PREVIEW
(standards.iteh.ai)
<https://standards.iteh.ai/catalog/standards/sist/8dc839e8-d7a0-4953-856e-d4cf124cc07c/iso-6453-1985>