
Norme internationale



6483

INTERNATIONAL ORGANIZATION FOR STANDARDIZATION • МЕЖДУНАРОДНАЯ ОРГАНИЗАЦИЯ ПО СТАНДАРТИЗАЦИИ • ORGANISATION INTERNATIONALE DE NORMALISATION

Engins de terrassement — Bennes de tombereau — Évaluation volumétrique

Earth-moving machinery — Dumper bodies — Volumetric rating

Première édition — 1980-09-15

ITeH STANDARD PREVIEW
(standards.iteh.ai)

[ISO 6483:1980](#)

<https://standards.iteh.ai/catalog/standards/sist/44feaf84-2692-42b1-bf92-db13c7a151e5/iso-6483-1980>

CDU 621.869 : 629.11

Réf. n° : ISO 6483-1980 (F)

Descripteurs : matériel de terrassement, mesurage volumétrique, détermination, volume.

Avant-propos

L'ISO (Organisation internationale de normalisation) est une fédération mondiale d'organismes nationaux de normalisation (comités membres de l'ISO). L'élaboration des Normes internationales est confiée aux comités techniques de l'ISO. Chaque comité membre intéressé par une étude a le droit de faire partie du comité technique correspondant. Les organisations internationales, gouvernementales et non gouvernementales, en liaison avec l'ISO, participent également aux travaux.

Les projets de Normes internationales adoptés par les comités techniques sont soumis aux comités membres pour approbation, avant leur acceptation comme Normes internationales par le Conseil de l'ISO.

La Norme internationale ISO 6483 a été élaborée par le comité technique ISO/TC 127, *Engins de terrassement*, et a été soumise aux comités membres en août 1979.

Les comités membres des pays suivants l'ont approuvée :

Afrique du Sud, Rép. d'	Espagne	Royaume-Uni
Allemagne, R. F.	Finlande	Suède
Australie	France	Suisse
Autriche	Irlande	Tchécoslovaquie
Belgique	Italie	URSS
Bulgarie	Japon	USA
Canada	Pologne	
Égypte, Rép. arabe d'	Roumanie	

Aucun comité membre ne l'a désapprouvée.

Engins de terrassement — Bennes de tombereau¹⁾ — Évaluation volumétrique

1 Objet et domaine d'application

La présente Norme internationale établit une procédure d'approximation du volume de matériaux typiques transportés dans les bennes des tombereaux. Les volumes sont calculés d'après les dimensions intérieures des bennes et les volumes représentatifs dépassant les bennes. Cette méthode d'évaluation a pour objet de fournir un moyen conséquent de comparaison des capacités; elle n'est pas destinée à définir les capacités réelles qui pourraient être observées dans toute application spécifique.

2 Référence

ISO 7132, *Engins de terrassement — Tombereaux — Terminologie.*²⁾

3 Définitions

3.1 benne : Partie du tombereau dans laquelle on transporte les matériaux. Voir figures 1 et 2. Les surfaces servant à protéger contre les dommages corporels et les dommages à l'engin ne doivent pas être considérées comme surfaces portantes dans la présente analyse.

3.2 tombereau inférieur : Tombereau qui décharge les matériaux moyennant l'ouverture du fond.

3.3 tombereau postérieur : Tombereau qui décharge les matériaux à l'arrière dans une direction parallèle à l'axe longitudinal de l'engin.

3.4 tombereau latéral : Tombereau qui décharge les matériaux dans une direction perpendiculaire à l'axe longitudinal de l'engin.

4 Évaluations volumétriques

4.1 La benne doit être mise dans la position où elle serait si elle était complètement abaissée sur un engin sur une surface horizontale avec tous les pneus à la pression recommandée.

4.2 Tout dispositif servant à retenir ou à éjecter la charge doit être mis en place de façon à fournir la capacité volumétrique maximale. Cette position doit être dans les limites du domaine opératif normal du dispositif.

4.3 Limites du volume ras

4.3.1 Les surfaces intérieures de la benne — fond, flancs, dispositif d'éjection ou de rétention.

4.3.2 Pour les bennes qui ont une extrémité ouverte sur laquelle le matériel passe lorsqu'il est déchargé, le volume doit être limité soit par un plan passant à travers l'arête postérieure de l'extrémité ouverte et les angles supérieurs postérieurs des plaques latérales, soit par un plan d'une inclinaison de 1 : 1, vers le haut et vers l'intérieur à partir de l'arête postérieure de l'extrémité ouverte, selon le plan le plus petit. Les plans sont définis dans 4.3.2.1 et 4.3.2.2. Les calculs du volume des flancs ouverts peuvent être effectués de la même manière.

4.3.2.1 Le plan, ou les plans, définis par les arêtes intermédiaires. Voir figure 3.

4.3.2.2 Un plan d'une inclinaison de 1 : 1 à partir de l'arête de déchargement. Voir figure 3.

4.3.3 Le plan défini par les lignes moyennes. Les lignes moyennes sont des lignes horizontales au-dessus desquelles, lorsqu'on observe la benne de côté, il y a une surface du flanc de la benne égale à la surface hors-benne en dessous de ces lignes. Voir figure 4.

4.3.4 Plans verticaux partant des surfaces intérieures des flancs de la benne vers le plan des lignes moyennes. Voir figure 4.

1) Dans certains pays d'expression française, le terme anglais «dumper» est également utilisé à la place de «tombereau».

2) Actuellement au stade de projet.

4.4 Limites du volume dépassant.

4.4.1 Surfaces non horizontales, au-dessus du plan supérieur du volume ras, qui peuvent retenir une charge.

4.4.2 Plan(s) de 2 : 1 (26,6°) d'inclinaison, vers l'intérieur et vers le haut à partir des arêtes supérieures des surfaces de 4.4.1 et 4.3.4. Plans de 2 : 1 (26,6°) d'inclinaison, vers l'intérieur et vers le haut, à partir des arêtes du plan supérieur du volume ras. Voir figure 5. Cela n'implique pas que tous les matériaux décriront cet angle, mais cet angle exprime généralement mieux les angles naturels de repos des terres/rochers habituels.

5 Expression des évaluations

5.1 La capacité évaluée pour la benne du tombereau ou de la remorque doit être égale à la somme du volume ras et du volume dépassant. Toute évaluation publiée doit être égale, à $\pm 3\%$ près, au volume déterminé par la présente procédure.

5.2 Les évaluations des volumes inférieurs à 10 m^3 doivent être exprimées à $0,1\text{ m}^3$ près, et celles des volumes supérieurs, à $0,5\text{ m}^3$ près.

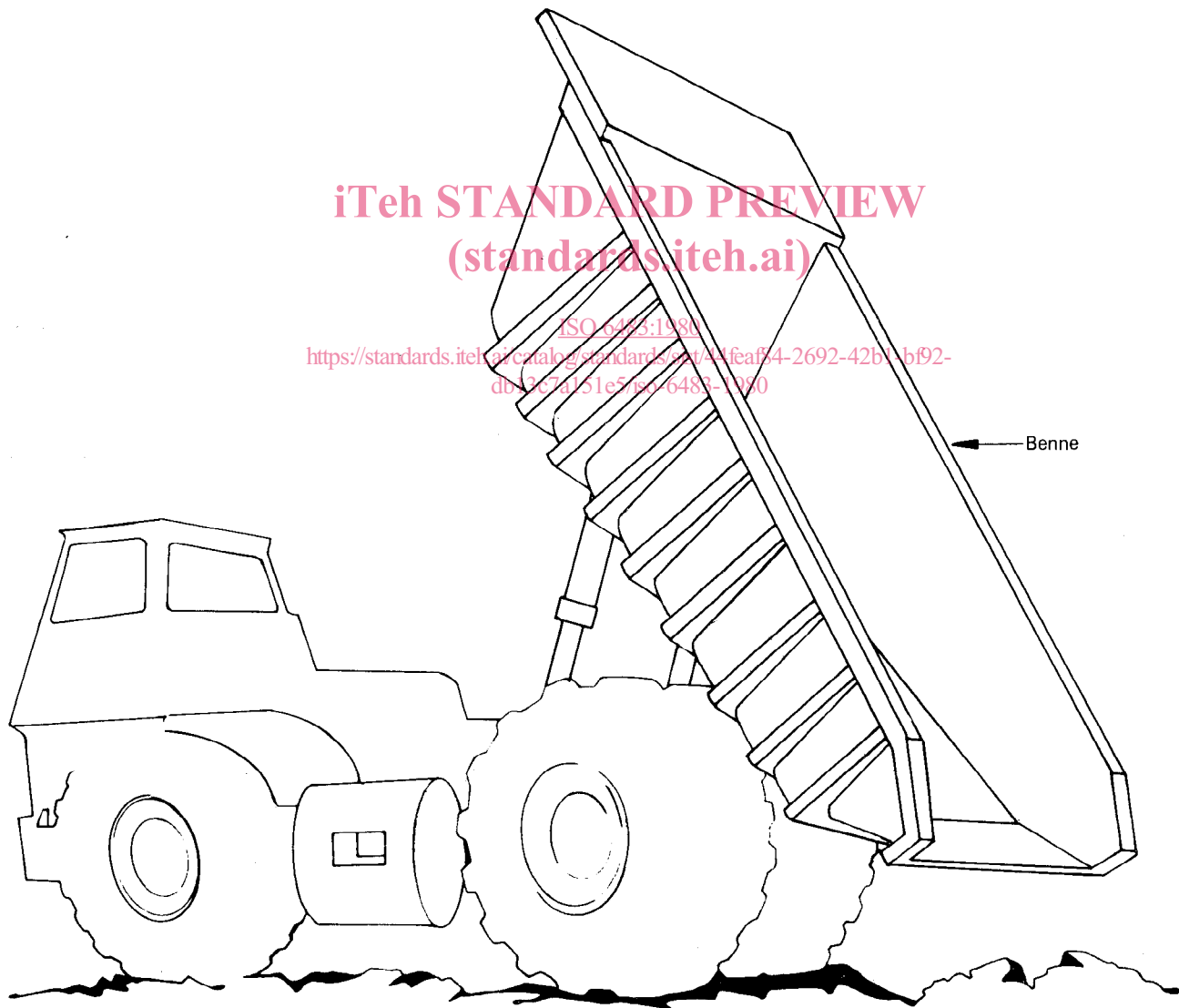
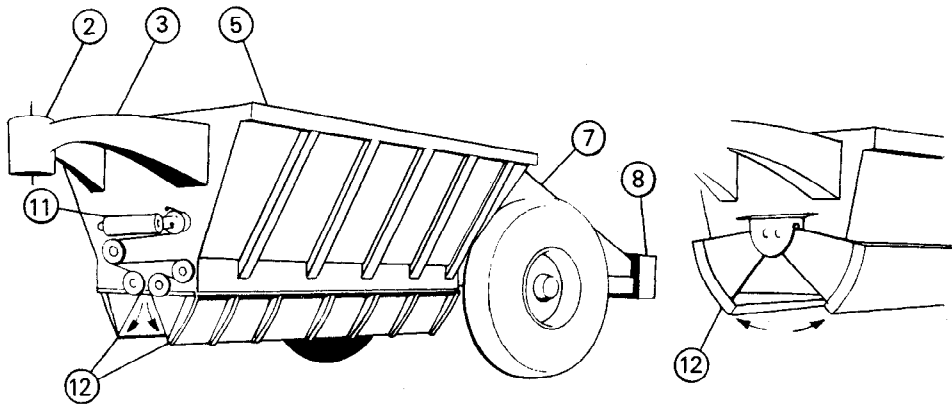
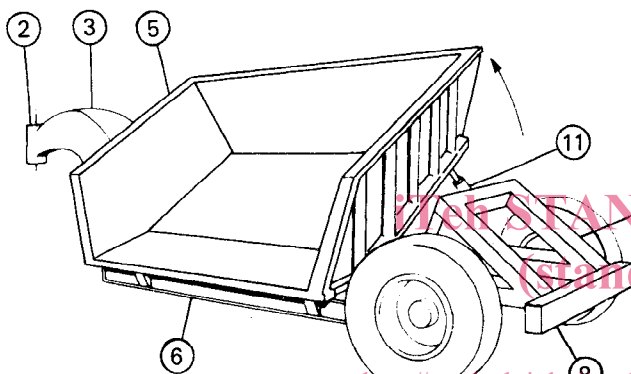


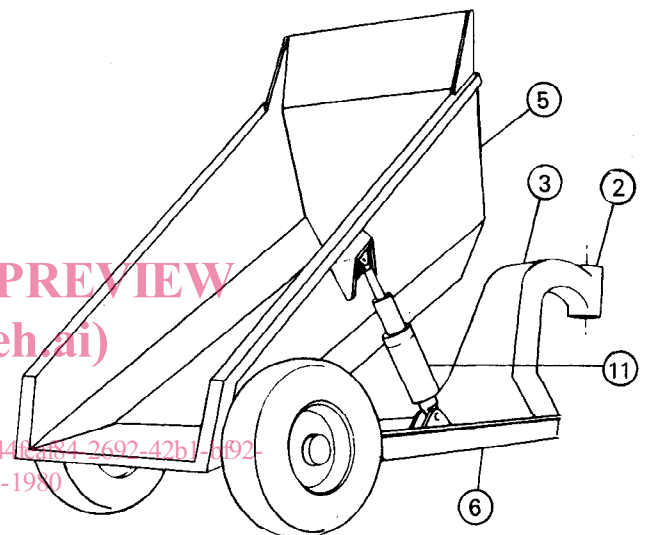
Figure 1 – Benne de tombereau



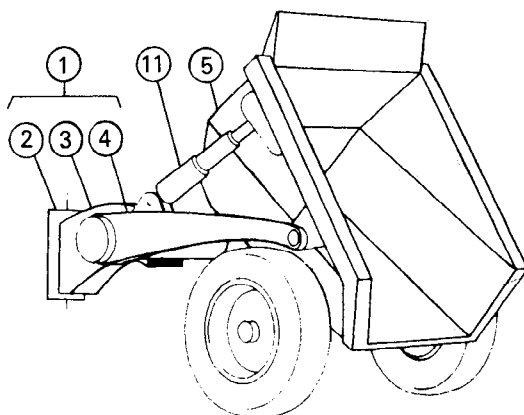
Décharge inférieure



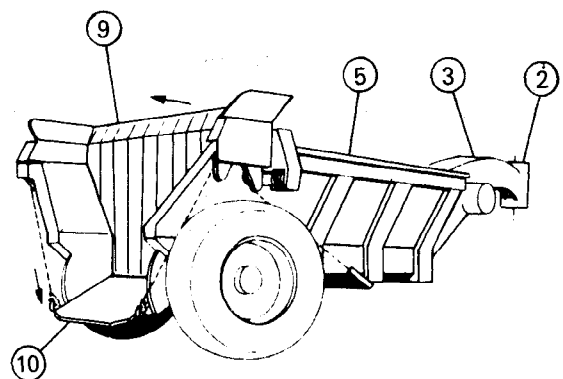
Décharge latérale



Décharge postérieure



Décharge postérieure

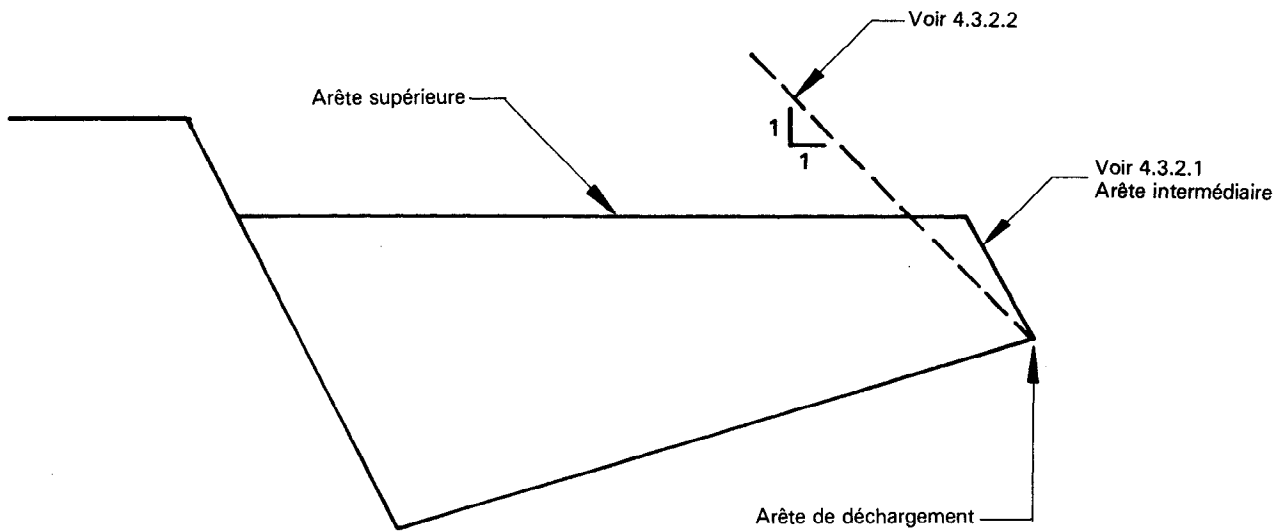


Décharge postérieure

- 1 Châssis
- 2 Carter, cheville ouvrière
- 3 Col de cygne
- 4 Bras
- 5 Benne
- 6 Châssis principal

- 7 Châssis postérieur
- 8 Pare-choc
- 9 Éjecteur
- 10 Porte à rabattement arrière
- 11 Cylindre
- 12 Portes

Figure 2 — Types de bennes de tombereau



iTeh STANDARD PREVIEW
Figure 3 – Limites du volume ras; plans définis par les arêtes intermédiaires ou de déchargement
(standards.iteh.ai)

ISO 6483:1980
<https://standards.iteh.ai/catalog/standards/sist/44feaf84-2692-42b1-bf92-db13c7a151e5/iso-6483-1980>

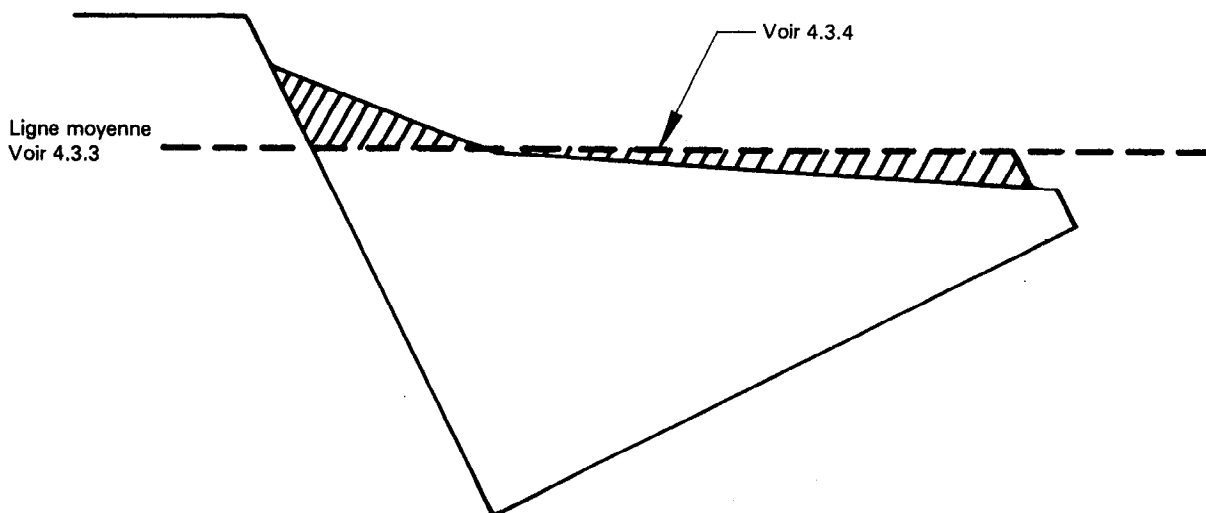
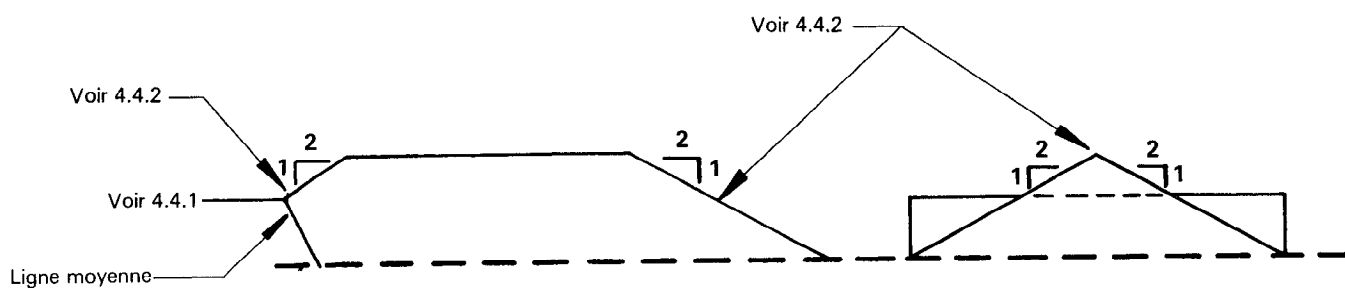


Figure 4 – Limites du volume ras; plan défini par la ligne moyenne



iTeh STANDARD PREVIEW
 (standards.iteh.ai)

ISO 6483:1980

<https://standards.iteh.ai/catalog/standards/sist/44feaf84-2692-42b1-bf92-db13c7a151e5/iso-6483-1980>

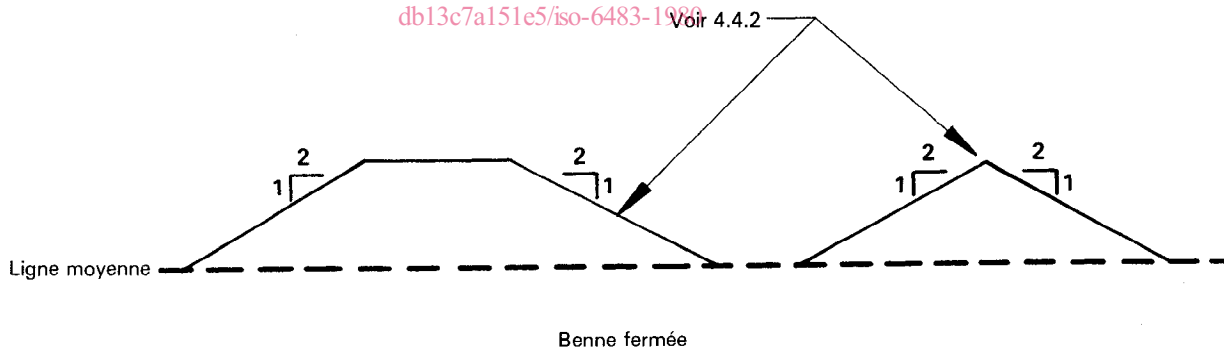


Figure 5 – Limites du volume dépassant

Page blanche

iTeh STANDARD PREVIEW
(standards.iteh.ai)

ISO 6483:1980

<https://standards.iteh.ai/catalog/standards/sist/44feaf84-2692-42b1-bf92-db13c7a151e5/iso-6483-1980>