
Norme internationale



6484

INTERNATIONAL ORGANIZATION FOR STANDARDIZATION • МЕЖДУНАРОДНАЯ ОРГАНИЗАЦИЯ ПО СТАНДАРТИЗАЦИИ • ORGANISATION INTERNATIONALE DE NORMALISATION

Engins de terrassement — Décapeuses élévatrices — Évaluations volumétriques

Earth-moving machinery — Elevating scrapers — Volumetric ratings

Deuxième édition — 1986 06-15

ITeH STANDARD PREVIEW
(standards.iteh.ai)

[ISO 6484:1986](https://standards.iteh.ai/catalog/standards/sist/8ccfc40d-b614-4c55-85c9-16ebae95e311/iso-6484-1986)

<https://standards.iteh.ai/catalog/standards/sist/8ccfc40d-b614-4c55-85c9-16ebae95e311/iso-6484-1986>

Avant-propos

L'ISO (Organisation internationale de normalisation) est une fédération mondiale d'organismes nationaux de normalisation (comités membres de l'ISO). L'élaboration des Normes internationales est confiée aux comités techniques de l'ISO. Chaque comité membre intéressé par une étude a le droit de faire partie du comité technique créé à cet effet. Les organisations internationales, gouvernementales et non gouvernementales, en liaison avec l'ISO participent également aux travaux.

Les projets de Normes internationales adoptés par les comités techniques sont soumis aux comités membres pour approbation, avant leur acceptation comme Normes internationales par le Conseil de l'ISO. Les Normes internationales sont approuvées conformément aux procédures de l'ISO qui requièrent l'approbation de 75 % au moins des comités membres votants.

La Norme internationale ISO 6484 a été élaborée par le comité technique ISO/TC 127, *Engins de terrassement*.

<https://standards.iteh.ai/catalog/standards/sist/8ccfc40d-b614-4c55-85c9-16ebae95e311/iso-6484-1986>

Cette deuxième édition annule et remplace la première édition (ISO 6484-1980), dont elle constitue une révision mineure.

L'attention des utilisateurs est attirée sur le fait que toutes les Normes internationales sont de temps en temps soumises à révision et que toute référence faite à une autre Norme internationale dans le présent document implique qu'il s'agit, sauf indication contraire, de la dernière édition.

Engins de terrassement — Décapeuses élévatrices — Évaluations volumétriques

iTeh STANDARD PREVIEW
(standards.iteh.ai)

1 Objet et domaine d'application

La présente Norme internationale établit une procédure d'approximation du volume d'un matériau typique transporté dans la benne d'une décapeuse élévatrice. Les volumes sont calculés d'après les dimensions intérieures de la benne et un volume représentatif dépassant la benne. Cette méthode d'évaluation a pour objet de fournir un moyen conséquent de comparaison des capacités; elle n'est pas destinée à définir les capacités réelles qui pourraient être observées dans toute application spécifique.

2 Référence

ISO 7133, *Engins de terrassement — Décapeuses — Terminologie et spécifications commerciales.*

3 Définitions

3.1 décapeuse élévatrice : Décapeuse, telle que définie dans l'ISO 7133, dotée d'un mécanisme d'entraînement fixé à la benne de la décapeuse et servant à faciliter le chargement des matériaux.

3.2 éléments d'une décapeuse élévatrice : Éléments tels que décrits aux figures 1, 2 et 3.

4 Évaluations volumétriques

4.1 Mise en place de la benne

4.1.1 La benne doit être mise en place de telle façon que la surface plane inférieure du fond soit horizontale ou le plus possible horizontale.

4.1.2 Le mécanisme de décharge du matériau doit être mis en place de façon à rendre la capacité volumétrique maximale.

4.1.3 Le mécanisme élévateur doit être mis en place de façon à avoir la distance minimale entre la lame coupante et la ligne des extrémités extérieures de l'élévateur. Cette mise en place doit être faite suivant les spécifications du constructeur.

4.2 Limites du volume ras

Les limites du volume ras doivent être définies par :

- a) les surfaces intérieures des flancs de la benne;
- b) la surface intérieure de l'arrière de la benne, ou mécanisme d'éjection;
- c) le fond de la benne;
- d) le plan, perpendiculaire à la surface antérieure du bord coupant, qui traverse la ligne centrale de la poulie folle de l'élévateur (voir figure 3);
- e) le plan, ou extension linéaire, des voies intérieures des palettes de l'élévateur adjacentes à la charge (voir figure 3);
- f) le plan défini par les lignes moyennes, c'est-à-dire des lignes horizontales au-dessus desquelles, lorsqu'on observe la benne de côté, il y a une surface du flanc de la benne égale à la surface hors benne en dessous de ces lignes (voir figure 3);
- g) les plans verticaux allant des surfaces intérieures des flancs de la benne au plan des lignes moyennes.

4.3 Limites du volume dépassant

Les limites du volume dépassant doivent être définies par :

- a) la surface horizontale supérieure du volume ras, [voir 4.2 f)];
- b) le plan, ou extension linéaire, des voies intérieures des palettes de l'élevateur adjacentes à la charge [voir 4.2 e)];
- c) le plan tangent allant du haut de la partie pleine située à l'arrière de la benne, ou mécanisme d'éjection, à la voie des extrémités extérieures des palettes de l'élevateur, le point de tangence se trouvant à l'extrémité supérieure de l'élevateur (voir figure 4);

L'inclinaison de ce plan ne doit pas être inférieure à 3 : 1 (18,4°) vers l'avant et vers le haut, à partir du haut de la partie arrière de la benne, ou mécanisme d'éjection. Si l'inclinaison est inférieure à 3 : 1, ce plan limite doit être défini comme en 4.3 d).

- d) un plan de 3 : 1 d'inclinaison (vers l'arrière et vers le bas), tangent aux extrémités extérieures des palettes de l'élevateur et se terminant à l'intersection avec l'arrière de la benne;

- e) des plans de 1 : 1 (45°) d'inclinaison, vers l'intérieur et vers le haut, à partir des lignes moyennes des flancs de la benne (voir figure 5).

4.4 Volume évalué

Le volume évalué est égal à la somme du volume ras et du volume dépassant.

L'effet des reliefs localisés (goussets, bras de l'élevateur dans la benne de la décapeuse, etc.) sur ces volumes doit être ignoré.

5 Expression des évaluations volumétriques

5.1 Toute évaluation volumétrique publiée doit être égale, à $\pm 3\%$, au volume déterminé par la présente procédure.

5.2 Les évaluations des volumes inférieurs à 10 m³ doivent être exprimées à 0,1 m³ près, et celles des volumes supérieurs à 10 m³ doivent être exprimées à 0,5 m³ près.

iTeh STANDARD PREVIEW
(standards.iteh.ai)

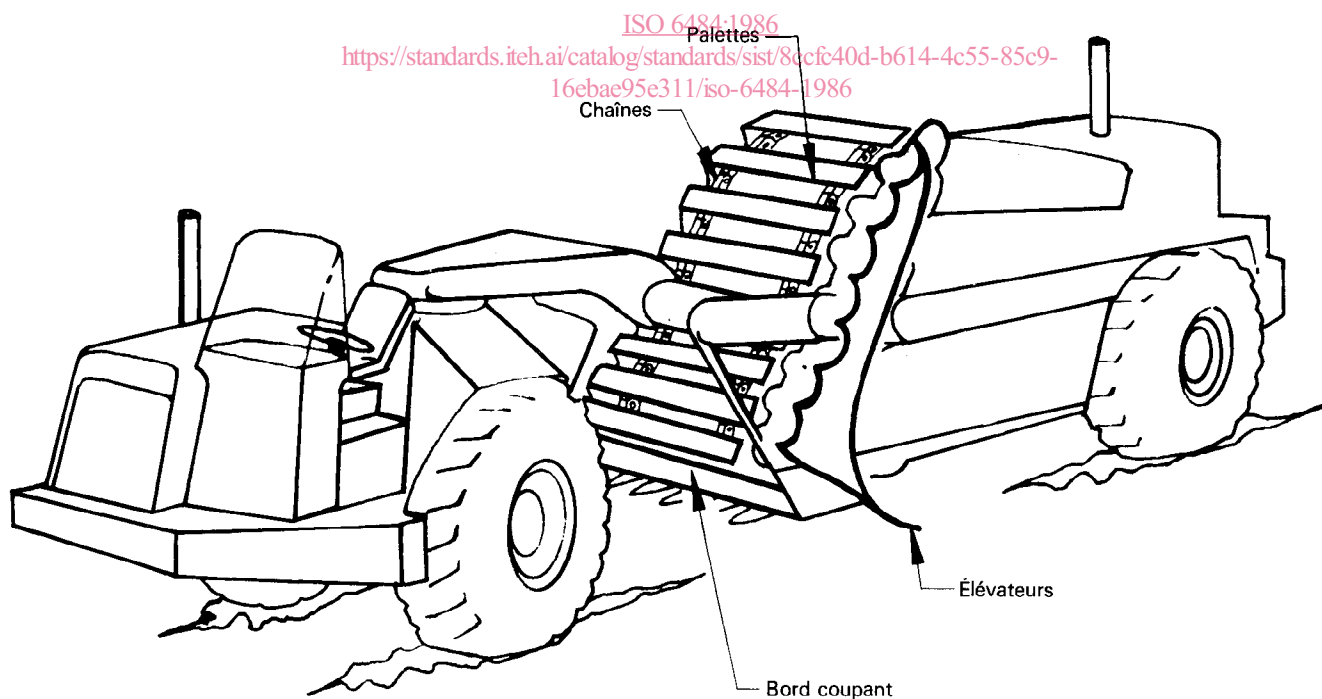


Figure 1 — Décapeuse élévatrice

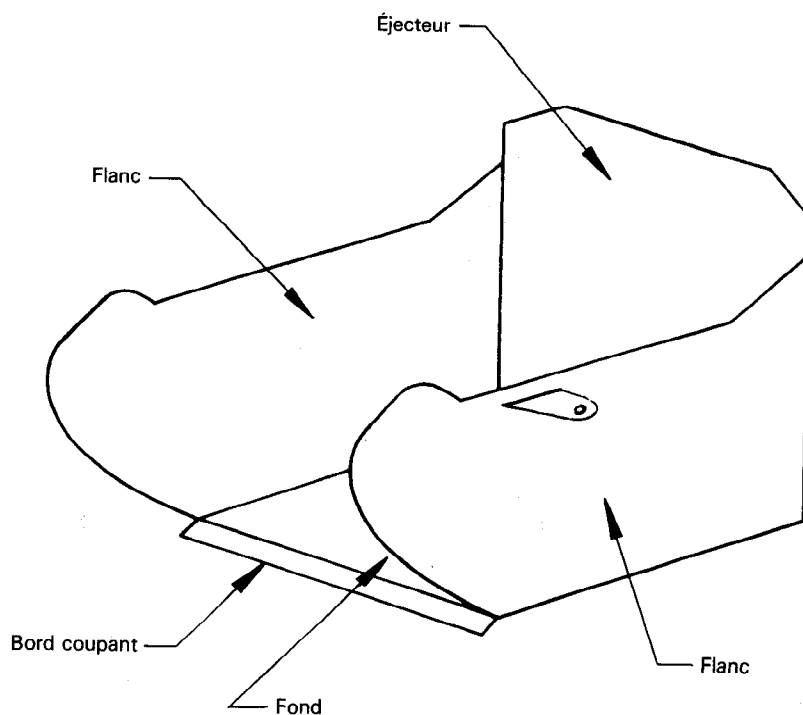


Figure 2 – Éléments d'une benne de décapeuse
(standards.iteh.ai)

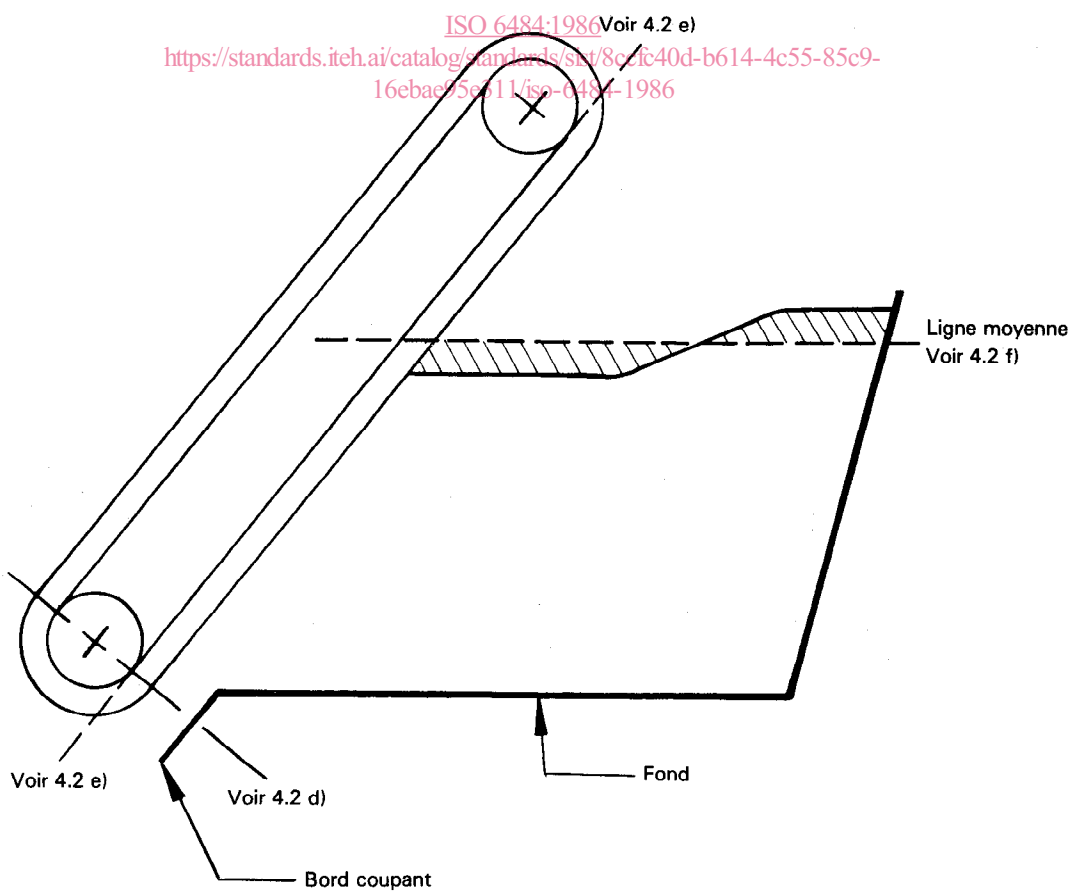


Figure 3 – Limites du volume ras – Plans relatifs à la poulie folle et aux palettes de l'élévateur

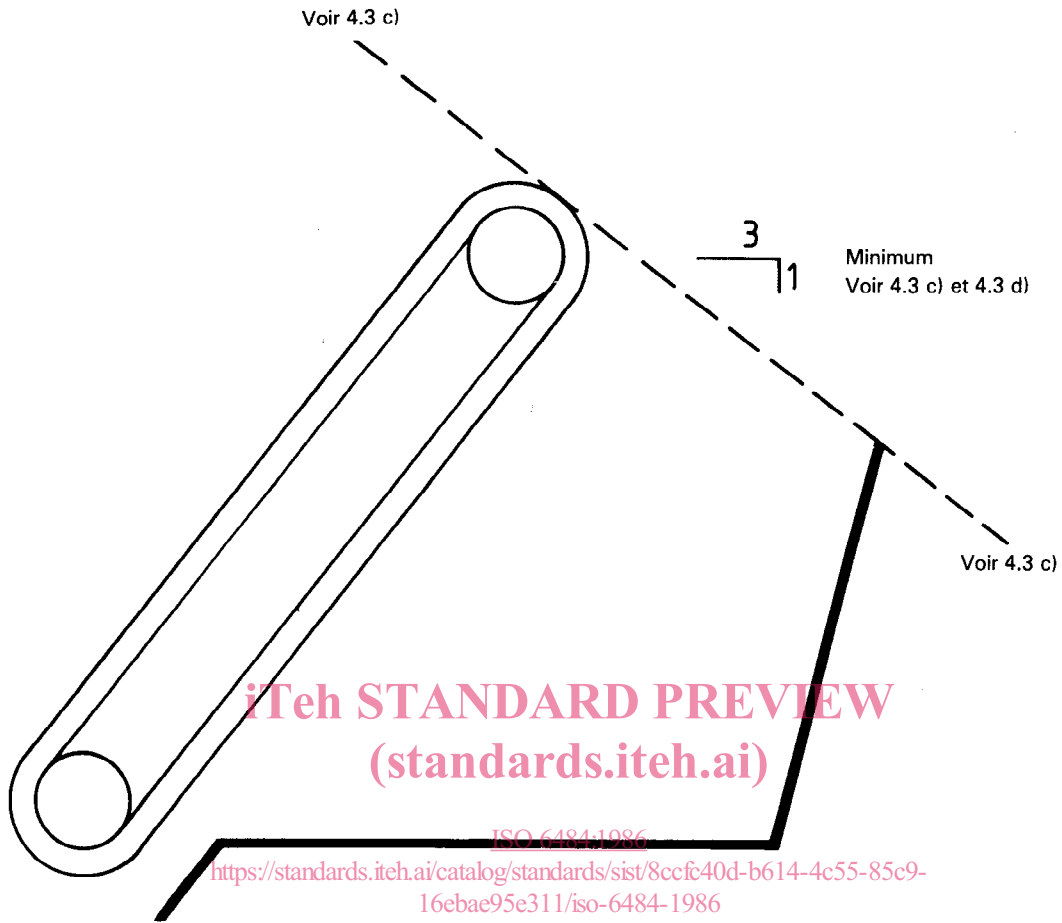


Figure 4 – Limites du volume dépassant – Plan tangentiel

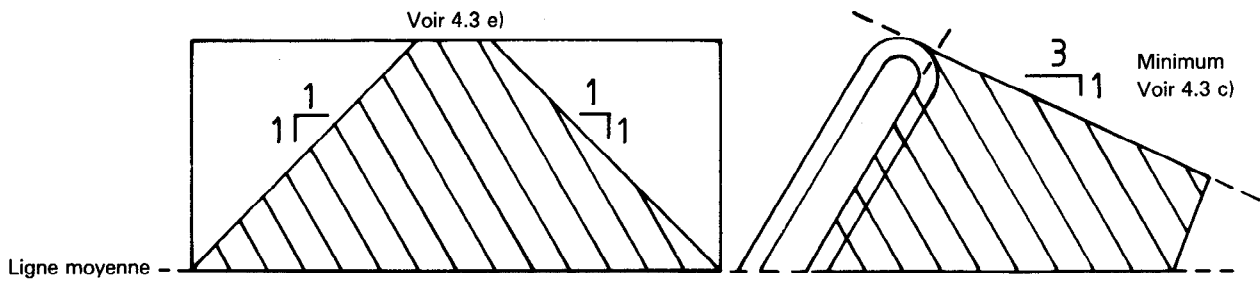


Figure 5 – Limites du volume dépassant

Page blanche

iTeh STANDARD PREVIEW
(standards.iteh.ai)

ISO 6484:1986

<https://standards.iteh.ai/catalog/standards/sist/8ccfc40d-b614-4c55-85c9-16bae95e311/iso-6484-1986>

Page blanche

iTeh STANDARD PREVIEW
(standards.iteh.ai)

ISO 6484:1986

<https://standards.iteh.ai/catalog/standards/sist/8ccfc40d-b614-4c55-85c9-16bae95e311/iso-6484-1986>