
Norme internationale



6485

INTERNATIONAL ORGANIZATION FOR STANDARDIZATION • МЕЖДУНАРОДНАЯ ОРГАНИЗАЦИЯ ПО СТАНДАРТИЗАЦИИ • ORGANISATION INTERNATIONALE DE NORMALISATION

Engins de terrassement — Décapeuse — Évaluation volumétrique

Earth-moving machinery — Tractor-scraper volumetric rating

Première édition — 1980-09-15

ITEH STANDARD PREVIEW
(standards.iteh.ai)

[ISO 6485:1980](https://standards.iteh.ai/catalog/standards/sist/b1fd342-e661-4c55-bd54-308b311e91ff/iso-6485-1980)

<https://standards.iteh.ai/catalog/standards/sist/b1fd342-e661-4c55-bd54-308b311e91ff/iso-6485-1980>

Avant-propos

L'ISO (Organisation internationale de normalisation) est une fédération mondiale d'organismes nationaux de normalisation (comités membres de l'ISO). L'élaboration des Normes internationales est confiée aux comités techniques de l'ISO. Chaque comité membre intéressé par une étude a le droit de faire partie du comité technique correspondant. Les organisations internationales, gouvernementales et non gouvernementales, en liaison avec l'ISO, participent également aux travaux.

Les projets de Normes internationales adoptés par les comités techniques sont soumis aux comités membres pour approbation, avant leur acceptation comme Normes internationales par le Conseil de l'ISO.

La Norme internationale ISO 6485 a été élaborée par le comité technique ISO/TC 127, *Engins de terrassement*, et a été soumise aux comités membres en août 1979.

Les comités membres des pays suivants l'ont approuvée :

Afrique du Sud, Rép. d'	Finlande	https://standards.iteh.ai/catalog/standards/sist/b1fd342-e661-4c55-bd54-308b31e31f86-6485-1980	ISO 6485:1980
Australie	France	Royaume-Uni	
Autriche	Italie	Suède	
Belgique	Jamahiriya arabe libyenne	Tchécoslovaquie	
Bulgarie	Japon	URSS	
Égypte, Rép. arabe d'	Pologne	USA	
Espagne	Roumanie		

Aucun comité membre ne l'a désapprouvée.

Engins de terrassement — Décapeuse — Évaluation volumétrique

1 Objet et domaine d'application

La présente Norme internationale spécifie une méthode d'approximation du volume des matériaux typiques contenus dans la benne ouverte des décapeuses. Les volumes sont calculés d'après les dimensions intérieures de la benne et les volumes représentatifs dépassant le haut de la benne. Cette méthode d'évaluation a pour objet de fournir un moyen conséquent de comparaison des capacités; elle n'est pas destinée à définir les capacités réelles qui pourraient être observées dans toute application spécifique.

2 Référence

ISO 7133, *Engins de terrassement — Décapeuse — Terminologie*.¹⁾

3 Définitions

3.1 décapeuse à benne ouverte : Décapeuses qui exigent l'application d'une force de traction pour charger le matériel dans la benne. Cette force de traction peut être exercée soit par la décapeuse elle-même, soit par une autre décapeuse reliée à la première de façon temporaire ou permanente, soit encore par un tracteur poussant.

3.2 composantes des décapeuses à benne ouverte :
Voir figures 1 et 2.

4 Évaluations volumétriques

4.1 Mise en place de la benne

4.1.1 La benne doit être mise en place de telle façon que la surface plane inférieure du fond soit horizontale ou le plus horizontale possible.

4.1.2 L'éjecteur doit être entièrement rétracté.

4.1.3 La porte relevable doit être entièrement fermée. Tout réglage de la fermeture de la porte relevable doit être fait de façon à rendre minime toute ouverture entre la porte relevable et la lame coupante.

4.2 Limites du volume ras :

4.2.1 Surface intérieure de la porte relevable.

4.2.2 En position fermée, lorsque le bord supérieur de la porte relevable est situé en dessous du plan défini par les flancs moyens de la benne, un plan d'inclinaison de 1 : 1 (45°) vers le haut et vers l'arrière, à partir du bord supérieur de la porte relevable jusqu'au plan des flancs moyens de la benne est ajouté. Voir figure 3.

4.2.3 Si dans la position 4.1.3, la porte relevable n'entre pas en contact avec la lame coupante, l'ouverture doit être fermée par le plan défini, d'une part, par la ligne d'intersection de la lame coupante avec le fond de la benne, et d'autre part, par la ligne définie par les deux points extrêmes du bord de la porte relevable.

4.2.4 Les surfaces intérieures de la lame coupante, du fond de la benne, de l'éjecteur et des flancs de la benne.

4.2.5 Le plan défini par les lignes moyennes. Les lignes moyennes sont des lignes horizontales au-dessus desquelles, lorsqu'on regarde la benne de côté, il y a une surface du flanc de la benne égale à la surface hors-benne en dessous des lignes. Voir figure 4.

4.3 Limites du volume dépassant :

4.3.1 Toute extension, portant une charge, de l'éjecteur au-dessus du plan supérieur du volume ras. Voir figure 5.

4.3.2 Plans d'inclinaison de 1 : 1 (45°), vers le haut et vers l'intérieur, à partir des arêtes supérieures du volume ras et des surfaces de 4.3.1. Voir figure 5. Cela n'implique pas que le matériau décrira cet angle, mais cet angle de repos exprime généralement mieux les angles naturels du repos des terres habituelles.

4.4 Le volume évalué est égal à la somme du volume ras et du volume dépassant.

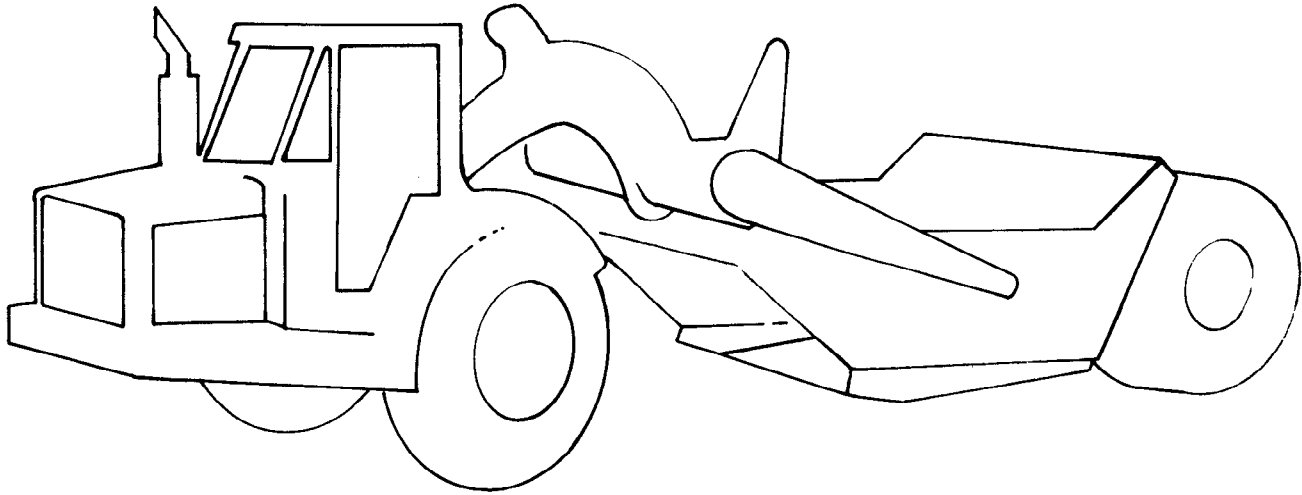
4.5 L'effet des reliefs localisés — goussets, bras de la porte relevable, etc. — sur les volumes doit être ignoré.

1) Actuellement au stade de projet.

5 Expression des évaluations

5.1 Toute évaluation publiée doit être égale, à $\pm 3\%$ près, au volume déterminé par la présente méthode.

5.2 Les évaluations des volumes inférieurs à 10 m^3 doivent être exprimées à $0,1\text{ m}^3$ près, et celles des volumes supérieurs, à $0,5\text{ m}^3$ près.



iTeh STANDARD PREVIEW

Figure 1 — Décapeuse sur pneus

ISO 6485:1980

<https://standards.iteh.ai/catalog/standards/sist/b1fd342-e661-4c55-bd54-308b311e91ff/iso-6485-1980>

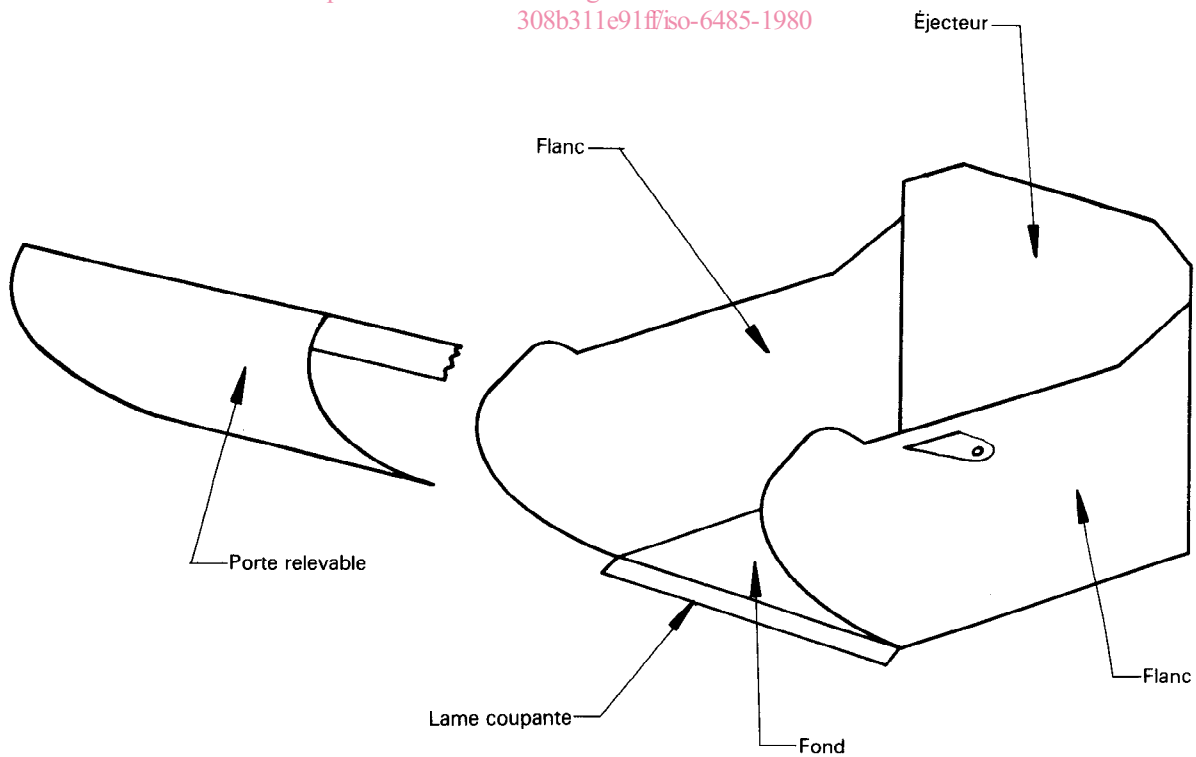
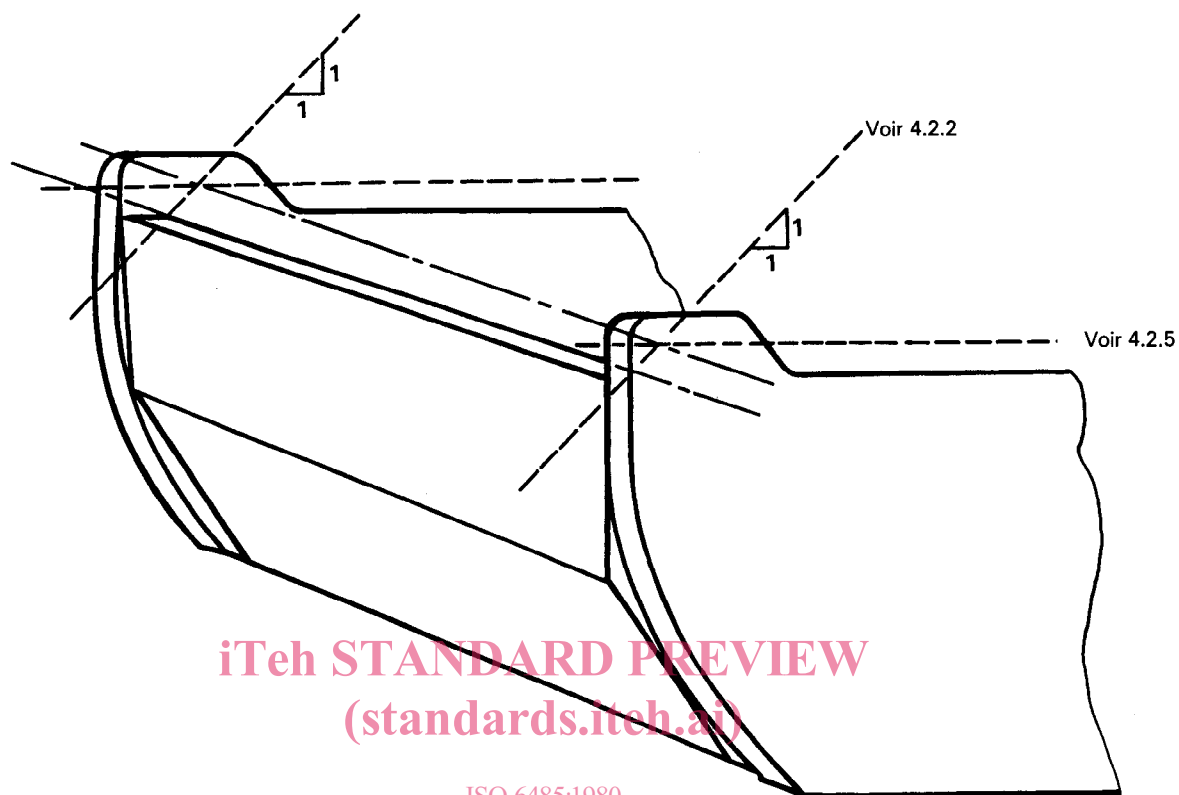


Figure 2 — Composantes de bennes de décapeuses



iTeh STANDARD PREVIEW
 (standards.iteh.ai)

ISO 6485:1980

<https://standards.iteh.ai/catalog/standards/sist/b1fd342-e661-4c55-bd54-308b311e91ff/iso-6485-1980>

Figure 3 — Limites du volume ras; plan d'inclinaison 1 : 1 (45°)

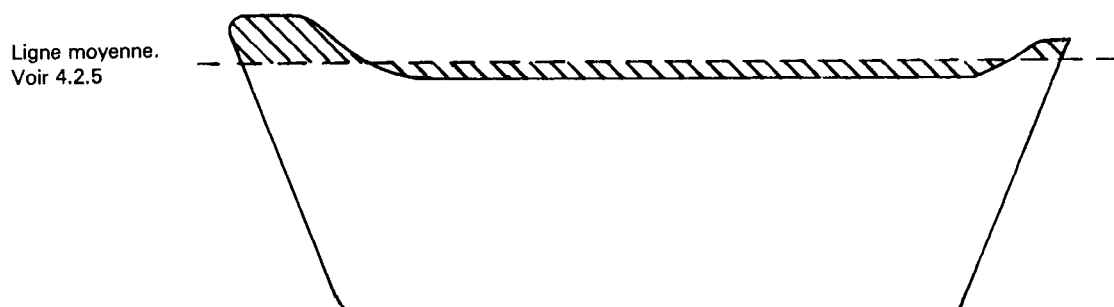


Figure 4 — Limites du volume ras; plan défini par la ligne moyenne

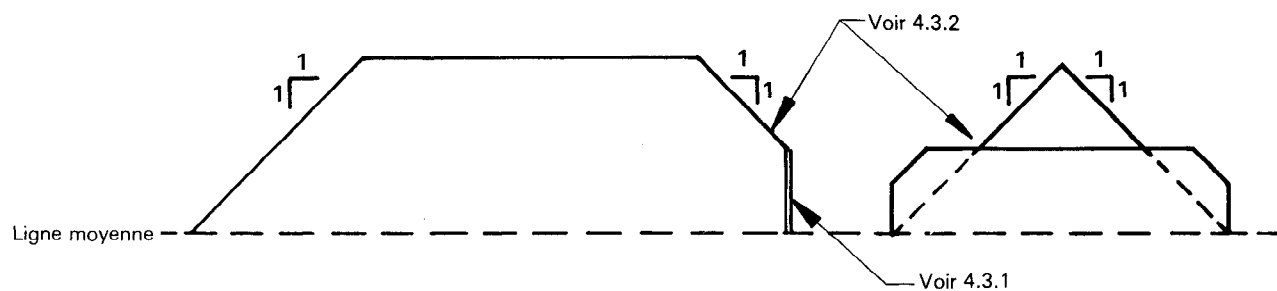


Figure 5 — Limites du volume dépassant; plans d'inclinaison 1 : 1 (45°)

iTeh STANDARD PREVIEW
(standards.iteh.ai)

[ISO 6485:1980](https://standards.iteh.ai/catalog/standards/sist/b1fd342-e661-4c55-bd54-308b311e91ff/iso-6485-1980)

<https://standards.iteh.ai/catalog/standards/sist/b1fd342-e661-4c55-bd54-308b311e91ff/iso-6485-1980>

Page blanche

iTeh STANDARD PREVIEW
(standards.iteh.ai)

ISO 6485:1980

<https://standards.iteh.ai/catalog/standards/sist/b1fd342-e661-4c55-bd54-308b311e91ff/iso-6485-1980>

Page blanche

iTeh STANDARD PREVIEW
(standards.iteh.ai)

ISO 6485:1980

<https://standards.iteh.ai/catalog/standards/sist/b1fd342-e661-4c55-bd54-308b311e91ff/iso-6485-1980>