

NORME  
INTERNATIONALE

ISO  
6529

Première édition  
1990-11-01

---

---

**Vêtements de protection — Protection contre les  
produits chimiques liquides — Détermination de  
la résistance des matériaux imperméables à l'air  
à la transmission de liquides**

iTeh STANDARD PREVIEW

(standards.iteh.ai)

*Protective clothing — Protection against liquid chemicals —  
Determination of resistance of air-impermeable materials to permeation  
by liquids*

<https://standards.iteh.ai/catalog/standards/sist/041385bc-c72d-42c7-bf2c-8375b72871cf/iso-6529-1990>



Numéro de référence  
ISO 6529:1990(F)

## Avant-propos

L'ISO (Organisation internationale de normalisation) est une fédération mondiale d'organismes nationaux de normalisation (comités membres de l'ISO). L'élaboration des Normes internationales est en général confiée aux comités techniques de l'ISO. Chaque comité membre intéressé par une étude a le droit de faire partie du comité technique créé à cet effet. Les organisations internationales, gouvernementales et non gouvernementales, en liaison avec l'ISO participent également aux travaux. L'ISO collabore étroitement avec la Commission électrotechnique internationale (CEI) en ce qui concerne la normalisation électrotechnique.

Les projets de Normes internationales adoptés par les comités techniques sont soumis aux comités membres pour vote. Leur publication comme Normes internationales requiert l'approbation de 75 % au moins des comités membres votants.

La Norme internationale ISO 6529 a été élaborée par le comité technique ISO/TC 94, *Sécurité individuelle – Vêtements et équipements de protection*.

<https://standards.iteh.ai/catalog/standards/sist/041385bc-c72d-42c7-bf2c-8375b72871cf/iso-6529-1990>

© ISO 1990

Droits de reproduction réservés. Aucune partie de cette publication ne peut être reproduite ni utilisée sous quelque forme que ce soit et par aucun procédé, électronique ou mécanique, y compris la photocopie et les microfilms, sans l'accord écrit de l'éditeur.

Organisation Internationale de normalisation  
Case Postale 56 • CH-1211 Genève 20 • Suisse

Imprimé en Suisse

## Introduction

Une simple cellule de diffusion à passage de fluide à deux compartiments de dimensions normales permet de mesurer la perméabilité aux produits chimiques des matériaux pour vêtements de protection, les temps de passage correspondants étant donnés par une méthode graphique telle qu'elle permette les comparaisons entre des spécimens de matériaux pour vêtements de protection pouvant différer quant à leur épaisseur, densité ou composition par exemple. Elle donne également les temps de passage.

Il est supposé que l'application des dispositions du présent avant-projet de norme est confiée à des personnes qualifiées et expérimentées pour lesquelles il a été rédigé et que des précautions appropriées seront prises afin de prévenir les risques pour la santé des personnes et une contamination de l'environnement.

iTeh STANDARD PREVIEW  
(standards.iteh.ai)

[ISO 6529:1990](https://standards.iteh.ai/catalog/standards/sist/041385bc-c72d-42c7-bf2c-8375b72871cf/iso-6529-1990)

<https://standards.iteh.ai/catalog/standards/sist/041385bc-c72d-42c7-bf2c-8375b72871cf/iso-6529-1990>

Page blanche

**iTeh STANDARD PREVIEW**  
**(standards.iteh.ai)**

ISO 6529:1990

<https://standards.iteh.ai/catalog/standards/sist/041385bc-c72d-42c7-bf2c-8375b72871cf/iso-6529-1990>

# Vêtements de protection — Protection contre les produits chimiques liquides — Détermination de la résistance des matériaux imperméables à l'air à la transmission de liquides

## 1 Domaine d'application

La présente Norme internationale spécifie une méthode d'essai en laboratoire permettant d'évaluer la résistance à la transmission de liquides qu'offrent des vêtements utilisés dans l'industrie et l'agriculture.

Cette méthode d'essai ne se prête qu'à l'essai de matériaux imperméables à l'air. Elle donne le temps de passage dans des conditions de laboratoire et la quantité de liquide d'essai qui continue ensuite à traverser. Elle permet aussi d'observer les effets du liquide d'essai sur le matériau à essayer.

Cette méthode mesure la perméabilité qui ressort de la combinaison d'un processus de diffusion d'un liquide d'essai d'un côté du matériau vers l'autre et d'un processus secondaire de désorption dans un milieu de fixation.

La valeur du processus secondaire est influencée par le taux de diffusion du liquide à travers le matériau, par l'ampleur de la déformation et par l'accroissement graduel de l'éprouvette dus aux volumes grandissants de liquide absorbé et par les procédés expérimentaux appliqués à la collecte et à l'analyse du liquide diffusé.

Il convient donc d'insister sur le fait que cet essai ne rend pas nécessairement compte des conditions pratiques auxquelles le matériau du vêtement est susceptible d'être exposé. L'utilisation de valeurs d'essais devrait par conséquent être limitée à une appréciation comparative grossière de ces matériaux en tenant compte de leurs caractéristiques de perméabilité.

## 2 Définitions

Pour les besoins de la présente Norme internationale, les définitions suivantes s'appliquent.

**2.1 matériaux imperméables à l'air:** Matériaux que des gaz permanents ne peuvent pas traverser sauf après avoir été dissous.

**2.2 temps de passage:** Intervalle de temps s'écoulant entre l'application d'un liquide d'essai à la surface appropriée du matériau et l'apparition de ce liquide de l'autre côté du matériau, mesuré selon la méthode établie dans la présente Norme internationale.

**2.3 perméabilité:** Processus associant la diffusion moléculaire d'un produit chimique à travers un matériau solide dont est fait en partie ou en totalité un vêtement et sa désorption dans un milieu spécifié.

**2.4 perméabilité en régime stable:** État atteint lorsque la vitesse de transmission devient virtuellement constante.

**2.5 liquide d'essai:** Produit chimique isolé ou composition liquide de produits chimiques qui est soumis à l'essai selon la méthode décrite dans la présente Norme internationale.

## 3 Principe

L'éprouvette agit comme une barrière entre le compartiment d'une cellule de diffusion qui contient le produit chimique liquide et l'autre compartiment qui est balayé par un flux gazeux ou liquide visant à recueillir pour analyse les molécules diffusées du liquide ou ses composants.

La concentration du liquide d'essai ou de ses composants dans le milieu de fixation est déterminée par rapport au temps qui s'écoule après l'application de l'éprouvette. On peut en déduire le temps de passage et les concentrations transmises par le tracé d'une courbe.

## 4 Réactifs

### 4.1 Milieu gazeux de fixation.

Un gaz inerte, sec et non inflammable (par exemple, azote, hélium) ou de l'air sec.

NOTE 1 Dans des conditions constantes de débit, ce gaz sert à fixer les molécules diffusées du liquide d'essai pouvant se vaporiser dans les conditions de l'essai et ce, dans des quantités suffisantes pour être analysées.

### 4.2 Milieu liquide de fixation.

De l'eau ou tout autre liquide n'influant pas sur la résistance d'un matériau à la transmission.

NOTE 2 Dans des conditions constantes de débit, ce liquide sert à fixer les molécules diffusées de faible volatilité qui sont solubles dans le milieu de fixation dans les conditions de l'essai et ce, dans des quantités suffisantes pour être analysées.

## 5 Appareillage

5.1 **Cellule de diffusion**, comprenant deux compartiments à brides formant un cylindre creux lorsqu'on les réunit par des boulons de dimensions conformes à la figure 1.

Le compartiment supérieur ou compartiment du liquide selon la figure 1 destiné à recevoir le liquide d'essai comporte un couvercle mobile prévenant une accumulation de pression et une contamination excessive de l'environnement immédiat lorsque l'essai porte sur des produits chimiques volatiles.

Le compartiment inférieur ou compartiment d'écoulement selon la figure 1 présente des dimensions similaires mais est pourvu de tuyaux permettant le

libre passage du gaz ou du liquide aux débits spécifiés (5.2, 5.3) sans accumulation de pression.

NOTE 3 Les dimensions intérieures du compartiment de passage (figure 1) et des tuyaux qui lui sont associés (d'un diamètre intérieur de 4,5 mm) sont critiques pour le déroulement de l'essai.

NOTE 4 La cellule de diffusion et les tuyaux devraient être réalisés dans des matériaux inertes. Le laiton convient généralement aux essais de transmission selon la technique du flux gazeux, tandis que le polytétrafluoroéthylène ou le verre conviennent à la technique du flux liquide.

5.2 **Enceinte à température contrôlée**, armoire ou bain-marie, permettant de maintenir la température constante à une tolérance de  $\pm 1^\circ\text{C}$  durant l'essai.

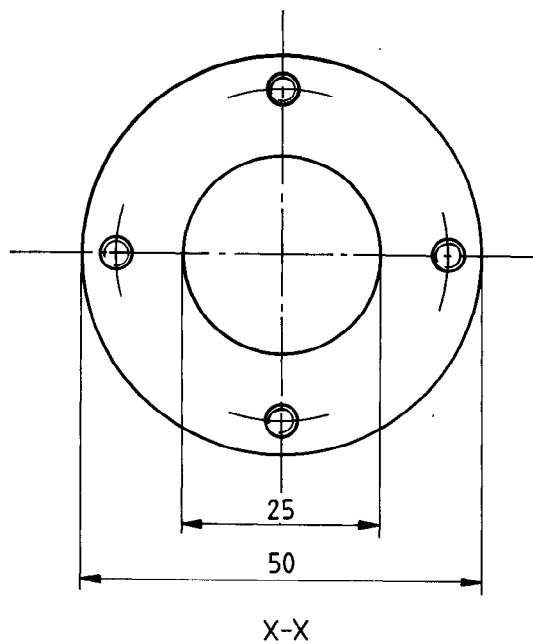
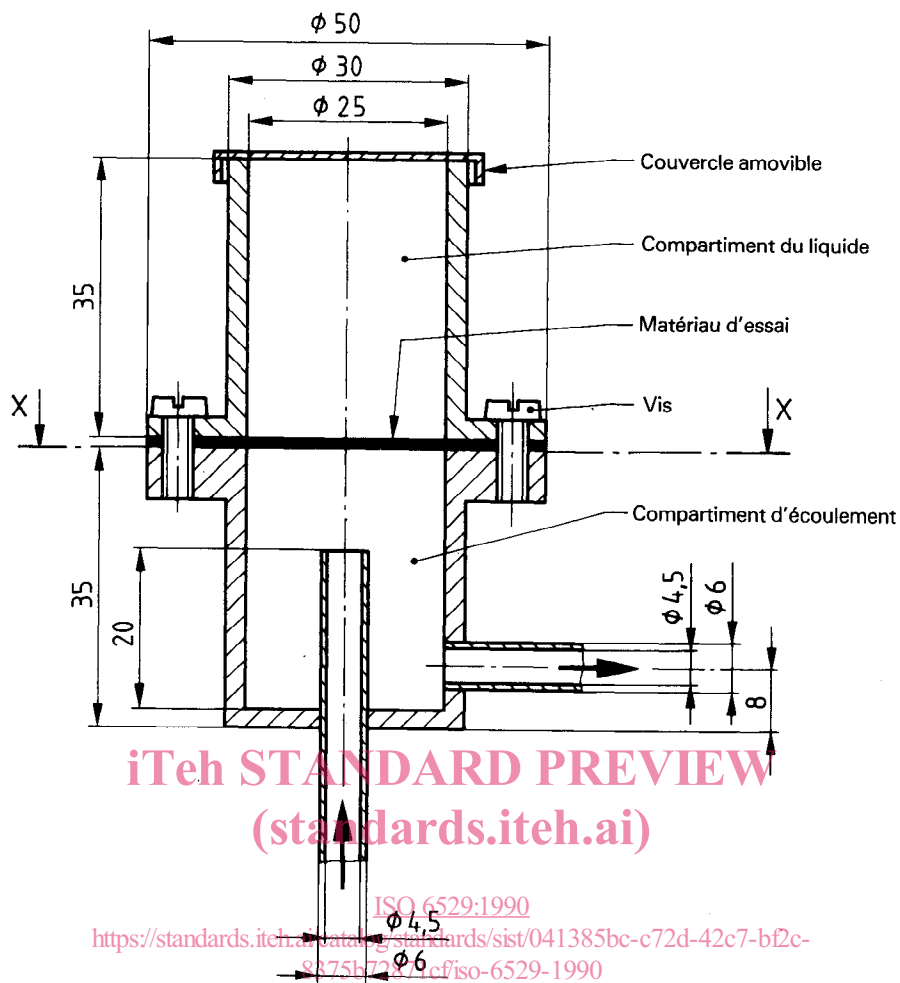
5.3 **Équipement pour l'alimentation en fluide gazeux de fixation sous pression**, comprenant l'approvisionnement en gaz comprimé (par exemple, air sec, hélium ou azote), avec régulateur, débitmètre et système de tuyaux le reliant à l'admission du compartiment de la cellule de diffusion. Le débit doit être de  $520 \text{ mL/min} \pm 52 \text{ mL/min}$  dans le sens indiqué à la figure 1.

NOTE 5 Ceci équivaut à environ 30 renouvellements du volume du compartiment par minute.

Le gaz ne doit pas être ensuite réintroduit dans la cellule.

NOTE 6 On peut obtenir le débit requis soit par un contrôle adéquat de la pression de gaz à l'admission dans la cellule de diffusion, soit grâce à une pompe placée à la sortie de l'analyseur. Ces deux possibilités sont présentées à la figure 2. Le choix entre celles-ci est déterminé par la méthode de diffusion et/ou de détection du liquide d'essai ou de ses composants.

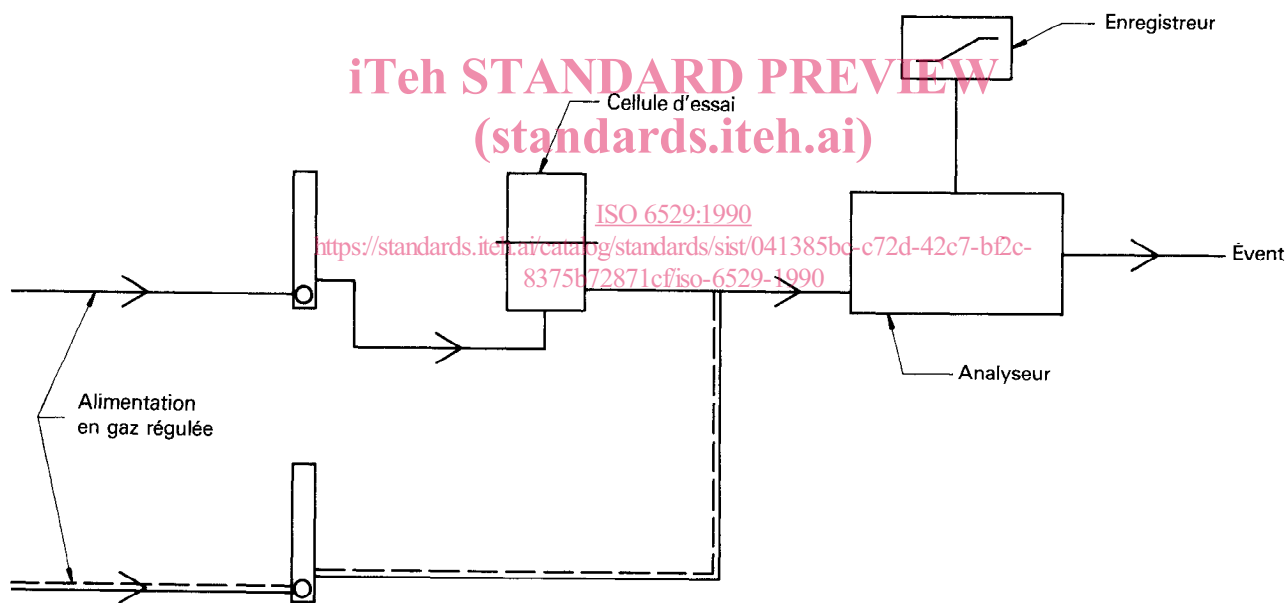
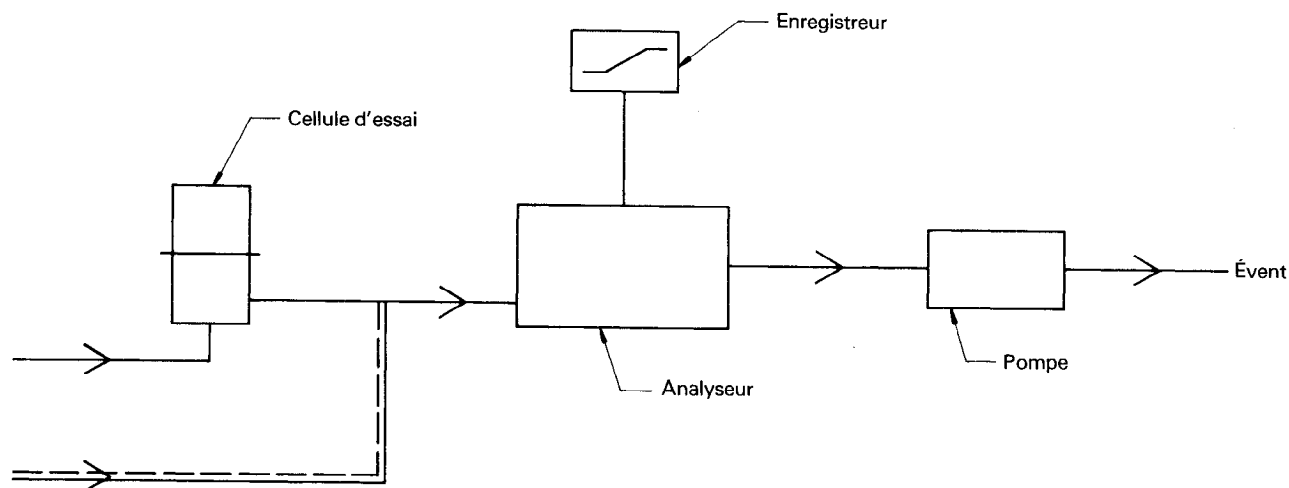
Dimensions en millimètres



Surface exposée du matériau d'essai : 4,91 cm<sup>2</sup>

Volume du compartiment d'écoulement : 17,2 cm<sup>3</sup>

Figure 1 — Cellule de diffusion



**Légende:**

==== indique les dispositions facultatives afin de diluer l'écoulement de la cellule d'essai.

Les flèches indiquent la direction d'écoulement du milieu de fixation gazeux.

**Figure 2 — Choix des aménagements de l'appareillage**



**5.4 Équipement pour l'alimentation en fluide liquide de fixation**, pompe à liquide, équipée d'un régulateur, d'un débitmètre et d'un système de tuyaux la reliant à l'admission du compartiment de passage de la cellule de diffusion.

Le débit doit être de  $206 \text{ mL/min} \pm 21 \text{ mL/min}$  dans le sens indiqué à la figure 1.

NOTE 7 Ceci équivaut à environ 12 renouvellements du volume du compartiment par minute.

Les matériaux de construction de l'équipement doivent être tels qu'aucun élément de la pompe ni du système de tuyaux ni du débitmètre ne puisse contaminer le liquide traversant le compartiment de passage de la cellule de diffusion. Le liquide de fixation ne doit pas être réintroduit dans la cellule.

**5.5 Dispositif de mesurage de la concentration du liquide d'essai ou de ses composants dans le milieu liquide ou gazeux de fixation**, qui peut comprendre des instruments réagissant directement aux changements de concentration du flux gazeux ou liquide, ou également des matières absorbantes et un dispositif de prélèvement associé à des méthodes d'analyse spécifiques.

NOTE 8 La sensibilité minimale du système d'analyse devrait normalement être de  $1 \mu\text{g/min/cm}^2$  pour le composant choisi de l'éprouvette exposée. Le temps de réponse maximal devrait être de 60 s. Quel que soit l'appareil relié à la cellule de diffusion pour mesurer les concentrations dans le milieu de fixation, la pression et le débit du milieu de fixation dans la cellule devraient être maintenus constants.

**5.6 Chronomètre**, précis à 1 s.

## 6 Éprouvettes

### 6.1 Sélection des échantillons

À partir d'un échantillon plat du matériau à essayer, découper au moins trois éprouvettes le plus possible exemptes de perforations visibles, d'autres défauts de surface ou de trous d'épingle, du même diamètre que la bride de la cellule de diffusion.

NOTE 9 L'application de la méthode d'essai aux trois éprouvettes similaires choisies permet d'établir que le mode opératoire a été effectué avec satisfaction, comme défini en 7.5.

Si l'essai de perméabilité doit permettre d'établir l'uniformité de la qualité d'une grande superficie, par exemple des rouleaux ou des bandes du matériau à essayer, il convient d'appliquer une méthode statistique d'échantillonnage appropriée. Dans ce cas, trois échantillons de chaque zone d'échantillonnage seront examinés afin de démontrer la consistance de l'essai de perméabilité.

NOTE 10 Lorsque des défauts des échantillons peuvent être de nature à permettre le passage de grands volumes de liquide d'essai dans le compartiment d'écoulement, tenir compte des conséquences possibles d'une surcharge du dispositif détecteur analytique.

### 6.2 Préparation des échantillons

À l'aide d'un gabarit, repérer sur l'éprouvette l'emplacement des boulons servant à réunir les deux moitiés de la cellule. Découper des orifices circulaires pour permettre aux boulons de traverser librement l'éprouvette lorsque celle-ci est placée entre les deux moitiés de la cellule de diffusion.

NOTE 11 Si besoin est, déterminer la densité et l'épaisseur de chaque échantillon en appliquant les techniques définies dans la norme ISO 2286.

## 7 Mode opératoire

### 7.1 Étalonnage

Étalonner la réponse du système d'analyse au liquide d'essai ou à ses composants et, si nécessaire, s'assurer qu'il est possible de déterminer les concentrations jusqu'à saturation du milieu de fixation.

### 7.2 Préparation de l'appareillage

Disposer l'éprouvette entre les deux moitiés de la cellule de diffusion. Veiller à ce que la surface de l'éprouvette qui correspond à la surface extérieure soit tournée vers le haut dans la cellule, face au compartiment destiné à contenir le liquide d'essai. S'assurer qu'elle n'est soumise à aucune tension une fois mise en place sur les boulons. Serrer les boulons pour obtenir un assemblage étanche.

Si besoin est, prendre les précautions nécessaires afin d'éviter le transfert de liquide de la surface supérieure à la surface inférieure de l'éprouvette.

NOTE 12 Ces précautions s'appliquent en particulier si, par exemple, la surface supérieure joue le rôle de mèche et la surface inférieure est grossière, lorsque le liquide peut être aspiré par capillarité sur la surface supérieure et atteindre la surface inférieure par l'intermédiaire des trous des boulons.

Placer la cellule de diffusion une fois montée ainsi que sa tuyauterie et ses raccords au dispositif approprié (5.3 ou 5.4) dans l'enceinte à température contrôlée, l'armoire ou le bain-marie (5.2) à la température requise.

NOTE 13 L'essai devrait être conduit à la température la plus appropriée à l'utilisation du matériau ou, en l'absence d'une autre préférence, à  $20^\circ\text{C}$ .