

NORME
INTERNATIONALE

ISO
6530

Deuxième édition
1990-07-01

**Vêtements de protection — Protection contre les
produits chimiques liquides — Détermination de
la résistance des matériaux à la pénétration des
liquides**

iTeh STANDARD PREVIEW
(standards.iteh.ai)

*Protective clothing — Protection against liquid chemicals —
Determination of resistance of materials to penetration by liquids*

<https://standards.iteh.ai/catalog/standards/sist/a1746d91-176b-4478-85d4-f5b8c6d3a428/iso-6530-1990>

NORME

ISO



Numéro de référence
ISO 6530:1990(F)

Avant-propos

L'ISO (Organisation internationale de normalisation) est une fédération mondiale d'organismes nationaux de normalisation (comités membres de l'ISO). L'élaboration des Normes internationales est en général confiée aux comités techniques de l'ISO. Chaque comité membre intéressé par une étude a le droit de faire partie du comité technique créé à cet effet. Les organisations internationales, gouvernementales et non gouvernementales, en liaison avec l'ISO participent également aux travaux. L'ISO collabore étroitement avec la Commission électrotechnique internationale (CEI) en ce qui concerne la normalisation électrotechnique.

Les projets de Normes internationales adoptés par les comités techniques sont soumis aux comités membres pour vote. Leur publication comme Normes internationales requiert l'approbation de 75 % au moins des comités membres votants.

La Norme internationale ISO 6530 a été élaborée par le comité technique ISO/TC 94, *Sécurité individuelle – Vêtements et équipements de protection*.

<https://standards.iteh.ai/catalog/standards/sist/a1746d91-176b-4478-83d4-fb8c6d5a428/iso-6530-1990>

Cette deuxième édition annule et remplace la première édition (ISO 6530:1980), dont elle constitue une révision mineure.

© ISO 1990

Droits de reproduction réservés. Aucune partie de cette publication ne peut être reproduite ni utilisée sous quelque forme que ce soit et par aucun procédé, électronique ou mécanique, y compris la photocopie et les microfilms, sans l'accord écrit de l'éditeur.

Organisation internationale de normalisation
Case Postale 56 • CH-1211 Genève 20 • Suisse

Imprimé en Suisse

Introduction

La présente Norme internationale concerne l'application de la méthode d'essai décrite dans le processus de filtrage des matériaux pour la fabrication de vêtements destinés à être utilisés principalement au cours d'activités mettant généralement en jeu des produits chimiques de faible volatilité, dilués dans de l'eau, ou d'autres liquides non dangereux. De tels vêtements ne constituent pas le seul moyen de protection lorsque la résistance à la pénétration par des produits chimiques à haut niveau moléculaire (voir ISO 6529) est essentielle et lorsqu'une barrière complète au liquide (ou aux produits chimiques gazeux) est nécessaire (par exemple, risque d'exposition à des émissions massives et puissantes de produits chimiques liquides concentrés).

Les vêtements, qui ont été mis au point à partir de matériaux choisis par cette méthode d'essai, ne devraient donc être utilisés que dans des circonstances bien définies lorsque l'évaluation de l'article fini a indiqué un niveau acceptable d'efficacité (par ex., lors d'essai d'un vêtement en laboratoire et in situ, prise en compte des niveaux d'exposition aux produits chimiques spécifiés, etc.).

Cette méthode d'essai évalue deux niveaux de performance potentielle des matériaux dans le but d'assurer une protection:

- a) contre la déposition sur la surface du matériau, à une pression minimale, des gouttelettes pulvérisées allant jusqu'à la coalescence ou de petites gouttes occasionnelles;
- b) contre la contamination par une simple éclaboussure ou un jet sous faible pression; la protection doit être assurée pendant un temps suffisant laissant au porteur la possibilité de se déshabiller ou de prendre d'autres mesures nécessaires afin d'éliminer tout danger dû à un produit chimique retenu par le vêtement de protection, ou, lorsque la pression s'applique à des contaminants liquides sur la surface du matériau du vêtement à la suite de mouvements naturels du porteur (flexion aux zones contaminées du vêtement — bras, genoux, épaules) et du contact avec des surfaces contaminées (par ex., marche sur un feuillage pulvérisé).

Il est probable que les matériaux décrits en a) remplissent les exigences de performance pour la fabrication de vêtements à plusieurs usages utilisés principalement dans les laboratoires et au cours d'activités pour lesquelles les dangers chimiques et les risques de fonctionnement sont bien définis et d'un ordre inférieur grâce à l'introduction d'une technique spécifiée ou d'autres mesures de contrôle.

Il est probable que les matériaux décrits en b) remplissent les exigences de performance pour la fabrication de vêtements, principalement lorsqu'une norme initiale élevée de résistance à la pénétration, approchant celle d'un matériau résistant à la perméation, peut être demandée et que pourtant on peut parvenir à un compromis acceptable entre les considérations de sécurité et de confort.

Page blanche

iTeh STANDARD PREVIEW
(standards.iteh.ai)

ISO 6530:1990

<https://standards.iteh.ai/catalog/standards/sist/a1746d91-176b-4478-85d4-f5b8c6d3a428/iso-6530-1990>

Vêtements de protection — Protection contre les produits chimiques liquides — Détermination de la résistance des matériaux à la pénétration des liquides

1 Domaine d'application

La présente Norme internationale spécifie la méthode d'essai permettant le mesurage de la pénétration d'un produit chimique liquide à travers un matériau d'un vêtement de protection.

2 Références normatives

Les normes suivantes contiennent des dispositions qui, par suite de la référence qui en est faite, constituent des dispositions valables pour la présente Norme internationale. Au moment de la publication, les éditions indiquées étaient en vigueur. Toute norme est sujette à révision et les parties prenantes des accords fondés sur la présente Norme internationale sont invitées à rechercher la possibilité d'appliquer les éditions les plus récentes des normes indiquées ci-après. Les membres de la CEI et de l'ISO possèdent le registre des Normes internationales en vigueur à un moment donné.

ISO 554:1976, *Atmosphères normales de conditionnement et/ou d'essai — Spécifications*.

ISO 3205:1976, *Températures préférentielles d'essai*.

ISO 6529:—¹⁾, *Vêtements de protection — Protection contre les produits chimiques liquides — Détermination de la résistance des matériaux imperméables à l'air à la perméation de liquides*.

3 Définitions

Pour les besoins de la présente Norme internationale, les définitions suivantes s'appliquent.

3.1 pénétration: Passage d'un produit chimique à travers les pores ou les ouvertures dans un matériau et les articles finis de vêtements.

3.2 perméation: Processus de diffusion moléculaire à travers un matériau solide (voir ISO 6529).

3.3 capacité de répulsion: Aptitude d'un matériau à répandre du liquide appliqué à sa surface.

4 Principe

Tout d'abord, on applique un volume mesuré d'un liquide d'essai avec une force minimale, puis avec une force plus élevée, si besoin est (par exemple, résultat de l'essai initial satisfaisant), sous la forme d'un jet fin ou d'un jet sur la surface d'un matériau de vêtement reposant sur une gouttière inclinée. Le mesurage des proportions respectives du liquide appliqué, qui pénètrent une éprouvette et sont repoussées par sa surface, indique le potentiel du matériau à être utilisé dans le domaine d'application décrit (voir Introduction).

5 Méthode

5.1 Appareillage

L'appareillage monté (voir figure 1) doit comprendre ce qui suit:

1) À publier.

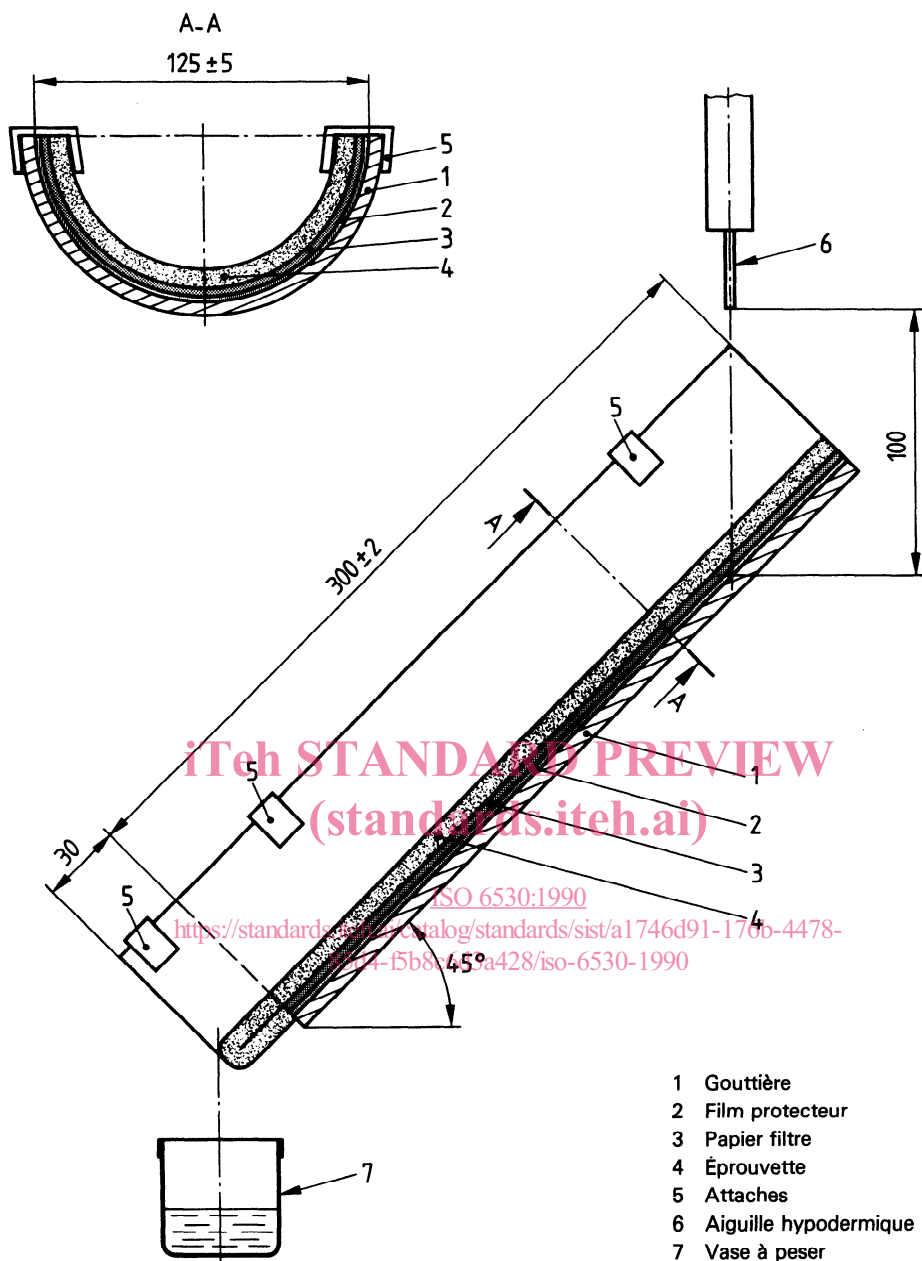


Figure 1 — Appareil d'essai

5.1.1 Gouttière en matériau rigide transparent, de forme semi-cylindrique, de diamètre intérieur $125 \text{ mm} \pm 5 \text{ mm}$, de longueur $300 \text{ mm} \pm 2 \text{ mm}$, avec une inclinaison de 45° .

5.1.2 Couvercle rigide, de forme semi-cylindrique, de longueur 270 mm , de diamètre intérieur $105 \text{ mm} \pm 5 \text{ mm}$, de poids $140 \text{ g} \pm 7 \text{ g}$ (réparti également). Ce couvercle n'est pas indiqué dans la figure 1.

5.1.3 Aiguille hypodermique, de calibre $0,8 \text{ mm} \pm 0,02 \text{ mm}$; la longueur n'est pas critique mais la pointe devrait être enlevée et l'extrémité aplatie.

5.1.4 Seringue, ou autre système de fixation étanche à l'aiguille pouvant émettre des volumes de $10 \text{ ml} (\pm 0,5 \text{ ml})$ de liquide d'essai.

5.1.5 Unité de commande de seringue à moteur ou pompe hydraulique, ou autre système sous pression, émettant le volume exact de liquide d'essai (10 ml \pm 0,5 ml) dans un jet ininterrompu ou un jet par l'intermédiaire de l'aiguille en 10 s \pm 1 s et 4 s \pm 0,2 s.

NOTE 1 Des précautions appropriées devraient être prises lors de l'utilisation des systèmes sous pression.

5.1.6 Dispositif, permettant de maintenir l'aiguille hypodermique et les fixations en position requise (voir figure 1).

5.1.7 Petit bécher.

5.1.8 Balance, précise à 0,01 g.

5.1.9 Film transparent, résistant au liquide d'essai.

5.1.10 Papier absorbant (par exemple papier filtre), de 0,15 mm à 0,2 mm d'épaisseur.

5.1.11 Chronomètre, précis à 0,1 s.

5.1.12 Enceinte, ou armoire à température contrôlée, permettant d'effectuer les essais à des températures autres que la température ambiante.

NOTES

2 Le film transparent doit protéger la gouttière et permettre d'éviter de la rincer entre les essais.

3 Le papier filtre permettra d'observer tout passage du liquide d'essai à travers l'éprouvette. Le couvercle semi-cylindrique sert à maintenir un contact intime entre la surface contaminée de l'éprouvette et le papier filtre après dégagement du liquide d'essai.

5.2 Liquide d'essai

5.2.1 Sélection. Utiliser le ou les produits liquides contre lesquels la protection est exigée.

NOTE 4 Si nécessaire, en particulier pour des raisons de sécurité, des substituts peuvent être utilisés, sous réserve que le laboratoire d'essais puisse prouver que leurs effets sur les résultats sont identiques à ceux des produits chimiques contre lesquels la protection est exigée.

Une eau réglée à une tension de surface de 30 dyn/cm \pm 3 dyn/cm constitue un liquide d'essai adéquat et sûr à des fins de tamisage général.

Les résultats des essais effectués avec des liquides volatils peuvent ne pas être reproductibles, sauf si on suit des procédures validées afin de contrôler les pertes par évaporation à un niveau défini constant. Toutefois, afin de faciliter les mesurages de pénétration et de répulsion, une substance analysable (par ex., des colorants fluorescents ou visibles) peut être dissoute dans le liquide volatil dans la mesure où elle n'influence pas les caractéris-

tiques de l'éprouvette (c'est-à-dire sa résistance à la pénétration et son efficacité).

5.2.2 Température d'application. Les liquides d'essai doivent être portés à la température d'essai requise.

5.3 Préparation des éprouvettes

5.3.1 Les éprouvettes proviennent des échantillons plats des matériaux utilisés ou devant l'être pour la fabrication de vêtements de protection résistant à la pénétration (voir Introduction).

5.3.2 Lorsqu'on doit évaluer l'influence de facteurs extérieurs, lavage, dégradation chimique, etc., il est recommandé de retenir des éprouvettes témoins représentatives.

5.3.3 Avant de réaliser l'essai de pénétration, les éprouvettes (éprouvettes témoins et traitées, si besoin est) devraient être conditionnées à la température d'essai et à l'humidité requises, jusqu'à ce que l'équilibre soit atteint (voir ISO 554). Des précautions devraient être prises afin d'éviter une contamination mutuelle entre les éprouvettes.

5.4 Mode opératoire

NOTE 5 Des précautions adéquates lors de l'utilisation d'équipements sous pression et de l'émission puissante de produits chimiques liquides devraient être prises.

5.4.1 Pour chaque liquide d'essai, prélever dans le vêtement ou l'échantillon du matériau six éprouvettes de 360 mm \pm 2 mm \times 235 mm \pm 5 mm.

Pour les matériaux tissés, trois éprouvettes doivent être prélevées dans le sens de la chaîne et trois dans le sens de la trame.

Pour les non-tissés, dont le sens de fabrication est reconnaissable, prélever trois éprouvettes dans ce sens et trois dans le sens perpendiculaire.

5.4.2 Plier sous l'éprouvette 30 mm de sa longueur et maintenir ce pli des deux côtés par tout moyen approprié. Éviter tout froissement du tissu.

5.4.3 Découper un rectangle (300 mm \pm 2 mm \times 235 mm \pm 5 mm) du papier filtre et du film transparent et les peser ensemble à 0,01 g près.

5.4.4 Vérifier que l'appareillage, le liquide d'essai et les éprouvettes ont été conditionnés à la température d'essai requise.

5.4.5 Vérifier que le volume de liquide d'essai délivré par l'aiguille est compris dans la limite prévue (voir 5.1.5).

5.4.6 Placer successivement le film transparent et le papier absorbant pesés, enfin l'éprouvette dans la gouttière. S'assurer que leurs bords supérieurs sont alignés avec celui de la gouttière et que le bord plié de l'éprouvette est dirigé vers le bas et dépasse de 30 mm le bord inférieur de la gouttière (voir figure 1). Éliminer tous les froissements à chaque couche et s'assurer que toutes les surfaces sont en contact intime. Appliquer des attaches.

5.4.7 Peser le bécher à 0,01 g près. Le placer sous l'extrémité repliée de l'éprouvette afin de recueillir le liquide d'essai s'écoulant de la surface.

5.4.8 Disposer l'aiguille hypodermique verticalement au centre d'une ligne imaginaire qui rejoint les sommets des deux coins supérieurs de la gouttière, de sorte que l'extrémité aplatie de l'aiguille est à 100 mm de la surface inclinée de la gouttière (voir figure 1).

5.4.9 Déclencher le chronomètre en même temps que l'écoulement du liquide d'essai (10 ml) en $10 \text{ s} \pm 1 \text{ s}$, par l'intermédiaire de l'aiguille, sur la surface de l'éprouvette. Sans retard, déposer le couvercle semi-cylindrique au centre du sommet de l'éprouvette et s'assurer que les bords inférieurs du couvercle et de la gouttière sont alignés.

5.4.10 Soixante secondes après le déclenchement de l'écoulement du liquide d'essai, tapoter la gouttière afin de déloger les gouttes susceptibles de se trouver à l'extrémité repliée de l'éprouvette. Enlever le couvercle et l'éprouvette avec soin afin d'éviter un écoulement supplémentaire soit dans le bécher soit sur le papier absorbant sous-jacent et peser à nouveau à 0,01 g près:

- le papier et le film sous-jacent,
- et le bécher.

5.4.11 Effectuer ces démarches (5.4.1 à 5.4.10) avec le reste des éprouvettes. Répéter les essais avec un lot similaire d'éprouvettes au débit élevé prévu du liquide d'essai (10 ml en $4 \text{ s} \pm 0,2 \text{ s}$) seulement lorsque la pénétration semble être minimale (par exemple, 0,5 ml) au débit faible (10 ml en $10 \text{ s} \pm 0,5 \text{ s}$).

5.5 Expression des résultats

Pour chaque éprouvette, calculer les indices de pénétration et d'imperméabilité, pour chaque liquide d'essai et débit, comme suit:

$$5.5.1 \text{ Indice de pénétration } (P) = \frac{M_p \times 100}{M_t}$$

où

M_p est la masse, en grammes, du liquide d'essai (ou du colorant dissout) qui s'est déposé sur le papier absorbant et le film;

M_t est la masse, en grammes, du liquide d'essai (ou du colorant) déversé sur l'éprouvette.

$$5.5.2 \text{ Indice de répulsion } (R) = \frac{M_r \times 100}{M_t}$$

où

M_R est la masse, en grammes, du liquide d'essai (ou du colorant) recueilli dans le bécher.

5.5.3 Exprimer les indices (P) et (R) avec un chiffre significatif après la virgule.

NOTE 6 Lorsqu'on peut appliquer des facteurs de correction fiables pour les pertes par évaporation, la masse perdue dans les conditions de l'essai devrait être ajoutée à M_p ou M_R avant le calcul des indices respectifs (P) et (R).

6 Rapport d'essai

Le rapport d'essai doit contenir les indications suivantes:

- a) la mention que l'essai a été effectué conformément à l'ISO 6530;
- b) l'identité des fabricants du matériau essayé et, si besoin est, l'élément particulier d'un article désigné dont on a tiré les éprouvettes;
- c) la masse par surface d'unité, en grammes par mètre carré, du matériau essayé;
- d) description de tout prétraitement et/ou préconditionnement du matériau essayé;
- e) le ou les liquides d'essai utilisés;
- f) la température, en degrés Celsius, et la gamme de températures d'essai utilisées;
- g) tous les résultats d'essai individuels (indices de pénétration et de répulsion pour un liquide et un débit donnés d'application) et tous les autres facteurs influents;
- h) commentaires jugés nécessaires par la personne qui a effectué les essais.

Page blanche

iTeh STANDARD PREVIEW
(standards.iteh.ai)

ISO 6530:1990

<https://standards.iteh.ai/catalog/standards/sist/a1746d91-176b-4478-85d4-f5b8c6d3a428/iso-6530-1990>