
**Machines forestières — Dispositif de
protection de la main tenant la poignée
avant des scies à chaîne portatives —
Dimensions**

iTeh STANDARD PREVIEW

(standards.iteh.ai)

*Forestry machinery — Portable chain-saw front hand-guard —
Dimensions*

[ISO 6533:1993](#)

<https://standards.iteh.ai/catalog/standards/sist/b6ba0e2d-6e7d-4de6-9713-86a37bf0f5d9/iso-6533-1993>



Avant-propos

L'ISO (Organisation internationale de normalisation) est une fédération mondiale d'organismes nationaux de normalisation (comités membres de l'ISO). L'élaboration des Normes internationales est en général confiée aux comités techniques de l'ISO. Chaque comité membre intéressé par une étude a le droit de faire partie du comité technique créé à cet effet. Les organisations internationales, gouvernementales et non gouvernementales, en liaison avec l'ISO participent également aux travaux. L'ISO collabore étroitement avec la Commission électrotechnique internationale (CEI) en ce qui concerne la normalisation électrotechnique.

Les projets de Normes internationales adoptés par les comités techniques sont soumis aux comités membres pour vote. Leur publication comme Normes internationales requiert l'approbation de 75 % au moins des comités membres votants.

La Norme internationale ISO 6533 a été élaborée par le comité technique ISO/TC 23, *Tracteurs et matériels agricoles et forestiers*, sous-comité SC 17, *Matériel forestier portatif à main*.

[ISO 6533:1993](https://standards.iteh.ai/catalog/standards/sist/b6ba0e2d-6e7d-4de6-9713-3710f5e1093)

<https://standards.iteh.ai/catalog/standards/sist/b6ba0e2d-6e7d-4de6-9713-3710f5e1093>

Cette deuxième édition annule et remplace la première édition (ISO 6533:1983), dont elle constitue une révision technique.

© ISO 1993

Droits de reproduction réservés. Aucune partie de cette publication ne peut être reproduite ni utilisée sous quelque forme que ce soit et par aucun procédé, électronique ou mécanique, y compris la photocopie et les microfilms, sans l'accord écrit de l'éditeur.

Organisation internationale de normalisation
Case Postale 56 • CH-1211 Genève 20 • Suisse

Imprimé en Suisse

Machines forestières — Dispositif de protection de la main tenant la poignée avant des scies à chaîne portatives — Dimensions

iTeh STANDARD PREVIEW (standards.iteh.ai)

1 Domaine d'application

La présente Norme internationale prescrit les dimensions et les dégagements du dispositif de protection de la main tenant la poignée avant des scies à chaînes portatives tenues à la main, principalement les scies entraînées par moteur à combustion interne, assurant ainsi la protection de l'opérateur contre les risques induits par la chaîne en mouvement.

Tout jeu au niveau de la fixation du guide-chaîne doit être éliminé en fixant par serrage le guide-chaîne au corps de la scie dans sa position la plus haute.

Si le dispositif de protection sert à l'enclenchement du frein de chaîne, une force de 10 N doit être appliquée suivant un angle de 45° vers l'avant et vers le bas, au centre du bord supérieur, lors du mesurage des dimensions h_1 , R_1 et R_2 .

2 Dimensions et dégagements

Les dimensions limites et les dégagements du dispositif de protection de la main tenant la poignée avant, mesurés par rapport à l'axe du guide-chaîne, doivent être tels qu'indiqués à la figure 1 et dans le tableau 1.

3 Ouvertures

Le dispositif de protection de la main tenant la poignée avant doit être conçu de manière que la main ne puisse pas passer à travers ou sous ledit dispositif, afin d'éviter qu'elle entre en contact avec la chaîne.

Tableau 1 — Dimensions et dégagements

Cote (voir figure 1)	Description	Dimension mm	
h_1	Hauteur minimale du dispositif de protection au-dessus de la poignée avant ^{1) 2)} : avant d'avoir relâché le dispositif de protection après avoir relâché le dispositif de protection	20 0	
l_1	Longueur minimale effective du dispositif de protection ^{2) 3)}	100	
l_2	Dépassement minimal vertical du dispositif de protection par rapport au plan du guide-chaîne	0	
h_2	Ouverture maximale du dispositif de protection ^{3) 4) 5) 6)}	55	
h_3	Dégagement maximal entre le bord inférieur du dispositif de protection et la partie la plus proche du bloc-moteur ^{2) 3) 4) 5) 6)}	55	
R_1	Dégagement entre n'importe quelle partie du dispositif de protection et la poignée avant	min.	40
		max.	70
R_2	Dégagement maximal entre n'importe quelle partie du dispositif de protection et la poignée avant lorsque le dispositif de protection est relâché	100	

- 1) Le mesurage doit être effectué perpendiculairement au plan horizontal parallèle à l'axe du guide-chaîne.
- 2) Le mesurage doit être effectué depuis la partie intérieure droite de la poignée avant ou depuis un point tel que la distance verticale entre le bloc-moteur et la poignée soit égale à 35 mm pour la dimension l_1 , ou jusqu'à un point situé à 100 mm vers la gauche pour les dimensions h_1 et h_3 .
- 3) La longueur minimale effective, l_1 , du dispositif de protection doit être mesurée jusqu'au point le plus éloigné du dispositif, à une hauteur de 20 mm au-dessus de la poignée avant.
- 4) Le but est de créer un obstacle empêchant la main de passer au travers.
- 5) Une jauge cylindrique, de 56 mm de diamètre et de 82 mm de longueur, tenue parallèlement au dispositif de protection et poussée vers l'avant avec une force de 30 N, ne doit pas passer à travers celui-ci. Pour la dimension h_3 , le mesurage doit être effectué entre le bord inférieur du dispositif de protection et le bloc-moteur, dans n'importe quelle position parallèle sur une plage totale de 100 mm.
- 6) Pour les futurs modèles, il convient de réduire ces dimensions à 30 mm pour les fentes de longueur supérieure à 60 mm.

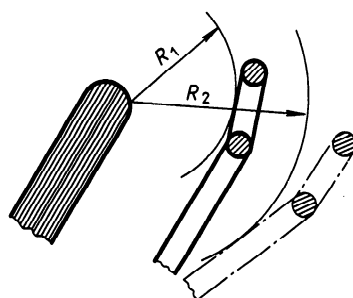
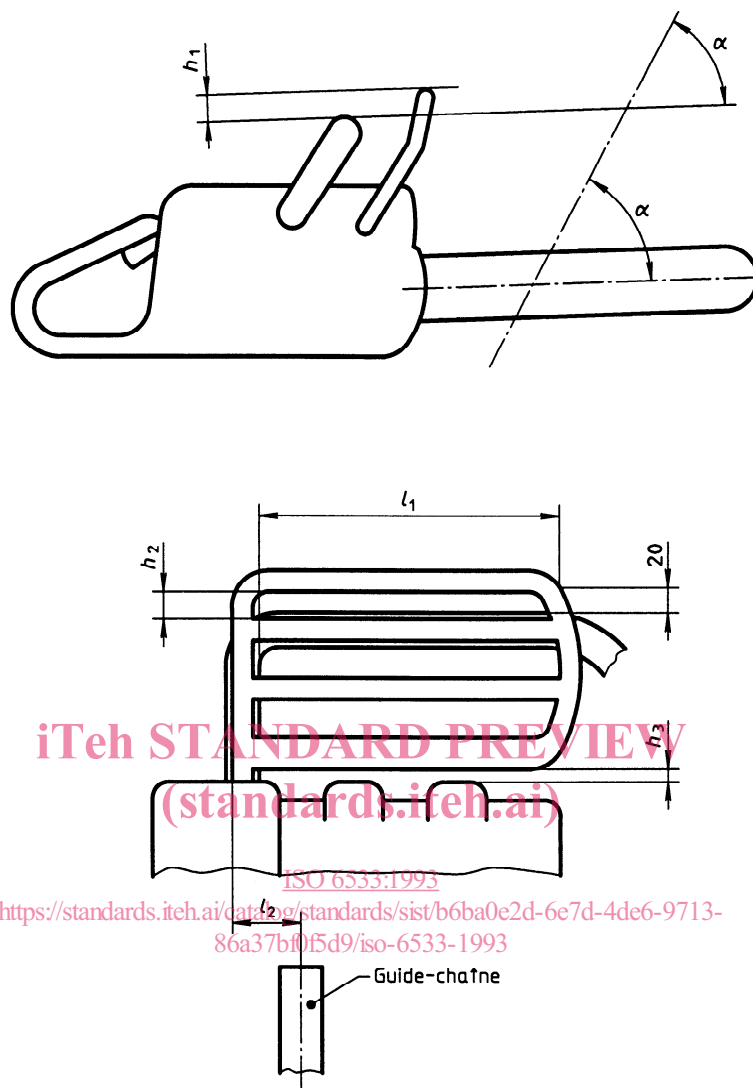


Figure 1 — Dimensions et dégagements

Page blanche

iTeh STANDARD PREVIEW
(standards.iteh.ai)

ISO 6533:1993

<https://standards.iteh.ai/catalog/standards/sist/b6ba0e2d-6e7d-4de6-9713-86a37bf0f5d9/iso-6533-1993>

Page blanche

iTeh STANDARD PREVIEW
(standards.iteh.ai)

ISO 6533:1993

<https://standards.iteh.ai/catalog/standards/sist/b6ba0e2d-6e7d-4de6-9713-86a37bf0f5d9/iso-6533-1993>

iTeh STANDARD PREVIEW
(standards.iteh.ai)

ISO 6533:1993

<https://standards.iteh.ai/catalog/standards/sist/b6ba0e2d-6e7d-4de6-9713-86a37bf0f5d9/iso-6533-1993>

CDU 621.936.6-182.4-783.3:631.342

Descripteurs: machine agricole, matériel forestier, matériel portatif, travail du bois, scie, scie à chaîne, dispositif de sécurité, dimension.

Prix basé sur 3 pages
