

NORME
INTERNATIONALE

ISO
6534

Deuxième édition
1992-05-15

**Scies à chaîne portatives — Protections des
mains — Résistance mécanique**

iTeh *Portable chain-saws — Hand-guards — Mechanical strength*
(standards.iteh.ai)

ISO 6534:1992

<https://standards.iteh.ai/catalog/standards/sist/e6b531f5-2812-4179-9692-b91c13e35aed/iso-6534-1992>

INTERNATIONAL

ISO



Numéro de référence
ISO 6534:1992(F)

Avant-propos

L'ISO (Organisation internationale de normalisation) est une fédération mondiale d'organismes nationaux de normalisation (comités membres de l'ISO). L'élaboration des Normes internationales est en général confiée aux comités techniques de l'ISO. Chaque comité membre intéressé par une étude a le droit de faire partie du comité technique créé à cet effet. Les organisations internationales, gouvernementales et non gouvernementales, en liaison avec l'ISO participent également aux travaux. L'ISO collabore étroitement avec la Commission électrotechnique internationale (CEI) en ce qui concerne la normalisation électrotechnique.

Les projets de Normes internationales adoptés par les comités techniques sont soumis aux comités membres pour vote. Leur publication comme Normes internationales requiert l'approbation de 75 % au moins des comités membres votants.

La Norme internationale ISO 6534 a été élaborée par le comité technique ISO/TC 23, *Tracteurs et matériels agricoles et forestiers*, sous-comité SC 17, *Matériel forestier portatif à main*.

Cette deuxième édition annule et remplace la première édition (ISO 6534:1985). L'essai du dispositif de protection de la main actionnant l'accélérateur a été ajouté.

© ISO 1992

Droits de reproduction réservés. Aucune partie de cette publication ne peut être reproduite ni utilisée sous quelque forme que ce soit et par aucun procédé, électronique ou mécanique, y compris la photocopie et les microfilms, sans l'accord écrit de l'éditeur.

Organisation internationale de normalisation
Case Postale 56 • CH-1211 Genève 20 • Suisse

Imprimé en Suisse

Scies à chaîne portatives — Protections des mains — Résistance mécanique

1 Domaine d'application

La présente Norme internationale prescrit les exigences de résistance mécanique des dispositifs de protection de la main tenant la poignée avant et de la main actionnant l'accélérateur des scies à chaîne portatives à moteur thermique utilisées principalement pour les travaux forestiers, ainsi que les méthodes d'essai correspondantes.

NOTE 1 La terminologie utilisée dans la présente Norme internationale est conforme à l'ISO 6531:1982, *Matériel forestier — Scies à chaîne portatives — Vocabulaire*.

2 Référence normative

La norme suivante contient des dispositions qui, par suite de la référence qui en est faite, constituent des dispositions valables pour la présente Norme internationale. Au moment de la publication, l'édition indiquée était en vigueur. Toute norme est sujette à révision et les parties prenantes des accords fondés sur la présente Norme internationale sont invitées à rechercher la possibilité d'appliquer l'édition la plus récente de la norme indiquée ci-après. Les membres de la CEI et de l'ISO possèdent le registre des Normes internationales en vigueur à un moment donné.

ISO 6533:1983, *Machines forestières — Scies à chaîne portatives — Dispositif de protection de la main tenant la poignée avant — Dimensions*.

3 Exigences

Les dispositifs de protection de la main tenant la poignée avant et de la main actionnant l'accélérateur ne doivent ni se rompre ni se fendre lorsque l'essai est conduit conformément à l'article 4. Les dispositifs de protection ne doivent pas se déformer au point de laisser le passage au pendule.

Avant et après l'essai, les dimensions du dispositif de protection de la main tenant la poignée avant doivent être conformes aux prescriptions de l'ISO 6533.

4 Modes opératoires d'essai

4.1 Généralités

Les essais doivent être effectués avec la scie à chaîne maintenue de manière rigide en position droite pour l'essai du dispositif de protection de la main tenant la poignée avant et en position sens dessus dessous pour l'essai du dispositif de protection de la main actionnant l'accélérateur (voir figures 2 et 3) par l'intermédiaire du dispositif de fixation du guide-chaîne. Si le dispositif de protection de la main tenant la poignée avant sert également de dispositif de mise en action du frein de chaîne, celui-ci doit être mis en position de freinage.

L'impact sur le dispositif de protection doit être réalisé à l'aide d'un pendule ayant un percuteur en acier conforme à la figure 1 et un levier dont la longueur donne une distance de $700 \text{ mm} \pm 5 \text{ mm}$ entre le point de pivot et le centre de la tête (voir figures 2 et 3). Le levier doit être aussi léger que possible. Le pendule doit provoquer une énergie d'impact de $10 \text{ J} \pm 0,3 \text{ J}$ pour une hauteur de chute de 400 mm et de $5 \text{ J} \pm 0,2 \text{ J}$ pour une hauteur de chute de 200 mm.

4.2 Essais dynamiques

Les deux essais suivants doivent être réalisés à $+40 \text{ °C} \pm 2 \text{ °C}$ et à $-25 \text{ °C} \pm 3 \text{ °C}$, ces températures étant mesurées au niveau du dispositif de protection de la main tenant la poignée avant et de sa fixation.

4.2.1 Essai dynamique du dispositif de protection de la main tenant la poignée avant

Lever le percuteur à une hauteur de 400 mm au-dessus du dispositif de protection et le laisser tomber de façon qu'il heurte la partie supérieure du dispositif au milieu de la longueur effective de ce dernier (milieu de la cote B définie dans l'ISO 6533), selon une ligne d'action formant un angle de $45^\circ \pm 5^\circ$ vers l'avant et le bas par rapport à l'axe du guide-chaîne (voir figure 2).

4.2.2 Essai dynamique du dispositif de protection de la main actionnant l'accélérateur

Laisser le percuteur tomber d'une hauteur de 400 mm au-dessus du dispositif de protection de façon qu'il en heurte la partie supérieure selon une ligne d'action formant un angle de $45^\circ \pm 5^\circ$ par rapport à l'axe du guide-chaîne [voir figure 3a)].

Le point d'impact doit se situer à l'intersection de l'axe du guide-chaîne et du plan perpendiculaire à

celui du guide-chaîne, à égale distance de l'extrémité arrière de la commande d'accélérateur et de la face intérieure de l'extrémité la plus éloignée de la poignée [voir figure 3b)].

4.3 Essai de durabilité des dispositifs de protection de la main tenant la poignée avant et de la main actionnant l'accélérateur

Le présent essai doit être conduit à la température normale de référence de $+20^\circ\text{C} \pm 5^\circ\text{C}$.

Lever le percuteur à une hauteur de 200 mm au-dessus du dispositif de protection et le laisser tomber de façon qu'il heurte la partie supérieure du dispositif au milieu de la longueur effective de ce dernier, selon une ligne d'action formant un angle de $45^\circ \pm 5^\circ$ vers l'avant et le bas par rapport à l'axe du guide-chaîne.

Répéter 24 fois cet essai.

iTeh STANDARD PREVIEW
(standards.iteh.ai)

ISO 6534:1992

<https://standards.iteh.ai/catalog/standards/sist/e6b531f5-2812-4179-9692-b91c13e35aed/iso-6534-1992>

Dimensions en millimètres

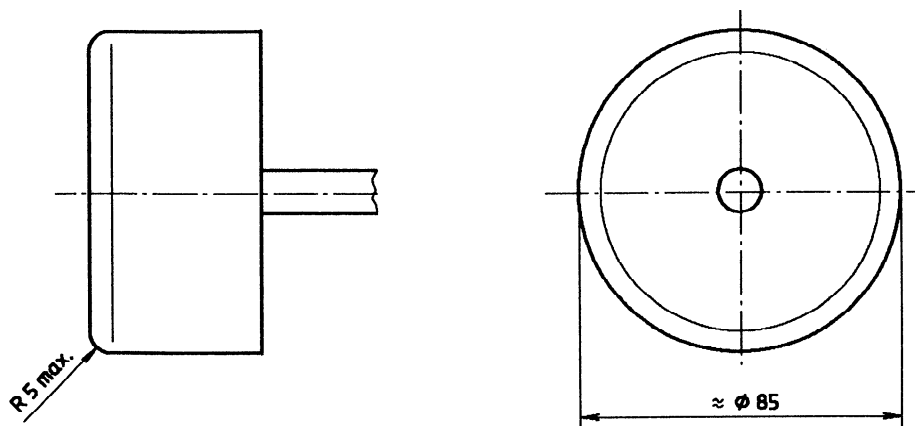


Figure 1 — Dimensions du percuteur

Dimensions en millimètres

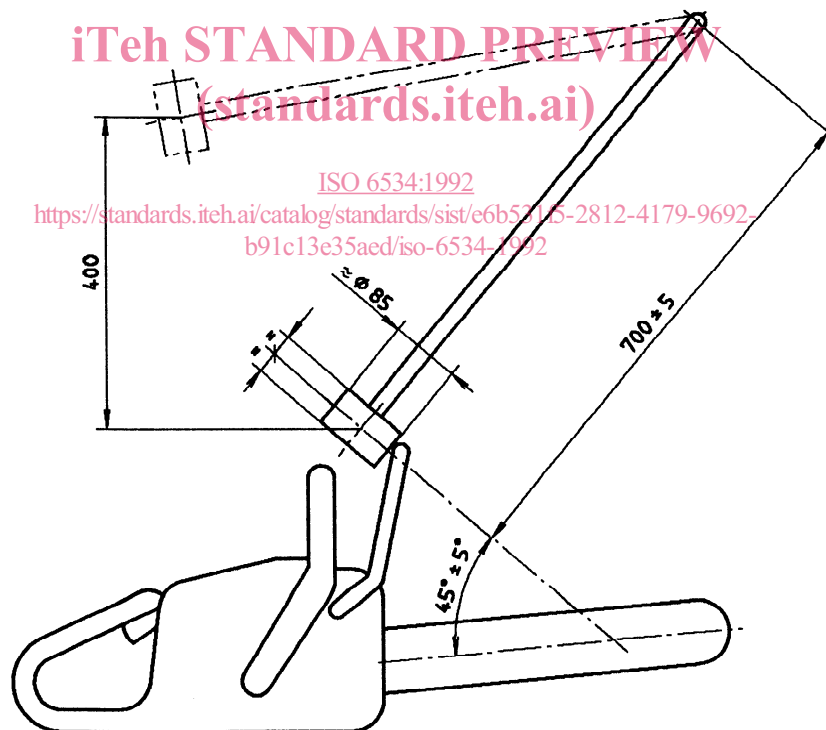


Figure 2 — Essai dynamique du dispositif de protection de la main tenant la poignée avant

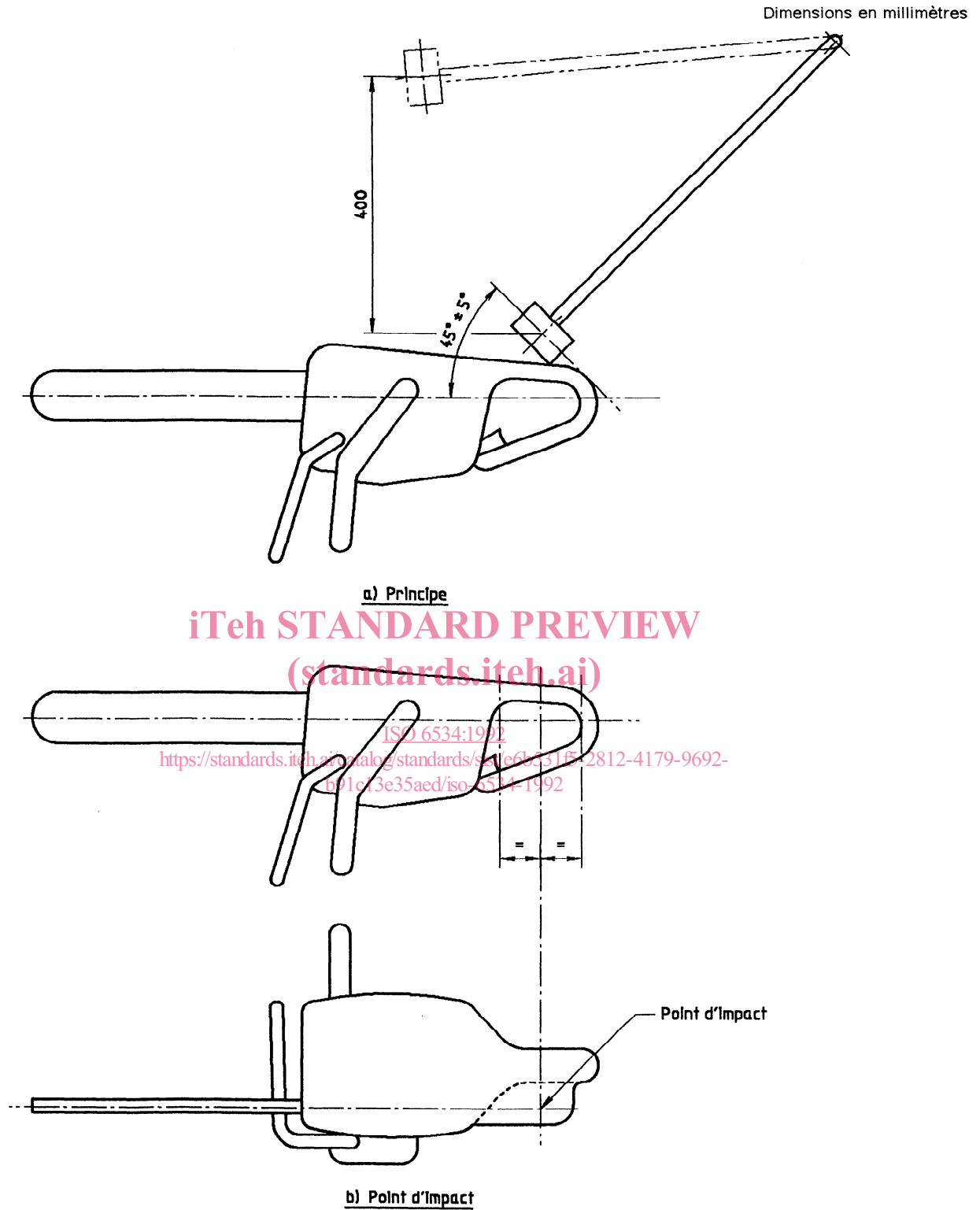


Figure 3 — Essai dynamique du dispositif de protection de la main actionnant l'accélérateur

Page blanche

iTeh STANDARD PREVIEW
(standards.iteh.ai)

ISO 6534:1992

<https://standards.iteh.ai/catalog/standards/sist/e6b531f5-2812-4179-9692-b91c13e35aed/iso-6534-1992>

iTeh STANDARD PREVIEW
(standards.iteh.ai)

[ISO 6534:1992](#)

<https://standards.iteh.ai/catalog/standards/sist/e6b531f5-2812-4179-9692-b91c13e35aed/iso-6534-1992>

CDU 621.936.6-182.4-78:630

Descripteurs: matériel forestier, matériel portatif, scie, scie à chaîne, prévention des accidents, protection de l'opérateur, écran de protection, essai, essai au choc, détermination, résistance des matériaux.

Prix basé sur 3 pages
