

NORME
INTERNATIONALE

ISO
6545

Première édition
1992-10-15

**Conditions de réception des machines à tailler
les engrenages par fraise-mère — Contrôle de la
précision**

iTeh STANDARD PREVIEW

Acceptance conditions for gear hobbing machines — Testing of the accuracy
(standards.iteh.ai)

ISO 6545:1992

<https://standards.iteh.ai/catalog/standards/sist/c37c94ac-2f26-46f0-9630-d8dd2b8bc7b5/iso-6545-1992>



Numéro de référence
ISO 6545 : 1992 (F)

Avant-propos

L'ISO (Organisation internationale de normalisation) est une fédération mondiale d'organismes nationaux de normalisation (comités membres de l'ISO). L'élaboration des Normes internationales est en général confiée aux comités techniques de l'ISO. Chaque comité membre intéressé par une étude a le droit de faire partie du comité technique créé à cet effet. Les organisations internationales, gouvernementales et non gouvernementales, en liaison avec l'ISO participent également aux travaux. L'ISO collabore étroitement avec la Commission électrotechnique internationale (CEI) en ce qui concerne la normalisation électrotechnique.

Les projets de Normes internationales adoptés par les comités techniques sont soumis aux comités membres pour vote. Leur publication comme Normes internationales requiert l'approbation de 75 % au moins des comités membres votants.

La Norme internationale ISO 6545 a été élaborée par le comité technique ISO/TC 39 (*standards.iteh.ai*)
Machines-outils, sous-comité SC 2, Conditions de réception des machines travaillant par enlèvement de métal.

ISO 6545:1992

<https://standards.iteh.ai/catalog/standards/sist/c37c94ac-2f26-46f0-9630-d8dd2b8bc7b5/iso-6545-1992>

© ISO 1992

Droits de reproduction réservés. Aucune partie de cette publication ne peut être reproduite ni utilisée sous quelque forme que ce soit et par aucun procédé, électronique ou mécanique, y compris la photocopie et les microfilms, sans l'accord écrit de l'éditeur.

Organisation internationale de normalisation
Case postale 56 • CH-1211 Genève 20 • Suisse

Imprimé en Suisse

Conditions de réception des machines à tailler les engrenages par fraise-mère — Contrôle de la précision

1 Domaine d'application

La présente Norme internationale indique les vérifications géométriques et les épreuves pratiques, par référence à l'ISO 230-1, ainsi que les vérifications cinématiques (précision des chaînes cinématiques) des machines à tailler les engrenages par fraise-mère, d'usage général et de précision normale, à broche horizontale ou verticale. La présente Norme internationale donne aussi la terminologie utilisée pour les éléments principaux de la machine.

NOTE — En complément des termes utilisés dans les trois langues officielles de l'ISO (anglais, français et russe) cette Norme internationale donne les termes équivalents dans la langue allemande; ces termes sont publiés sous la responsabilité du Comité membre de l'Allemagne (DIN). Toutefois, seuls les termes donnés dans les langues officielles peuvent être considérées comme étant des termes de l'ISO.

Elle ne traite que du contrôle de la précision de la machine. Elle ne concerne ni l'examen de son fonctionnement (vibrations, bruits anormaux, points durs dans ses déplacements d'organes, etc.), ni celui de ses caractéristiques (vitesses, avances, etc.), examens qui doivent, en général, précéder celui de la précision.

2 Références normatives

Les normes suivantes contiennent des dispositions qui, par suite de la référence qui en est faite, constituent des dispositions valables pour la présente Norme internationale. Au moment de la publication, les éditions indiquées étaient en vigueur. Toute norme est sujette à révision et les parties prenantes des accords fondés sur la présente Norme internationale sont invitées à rechercher la possibilité d'appliquer les éditions les plus récentes des normes indiquées ci-après. Les membres de la CEI et de l'ISO possèdent le registre des Normes internationales en vigueur à un moment donné.

ISO 230-1 : 1986, *Code de réception des machines-outils — Partie 1: Précision géométrique des machines fonctionnant à vide ou dans des conditions de finition.*

ISO 701 : 1976, *Notation internationale des engrenages — Symboles de données géométriques.*

ISO 1328 : 1975, *Engrenages parallèles à développante — Système ISO de précision.*

3 Observations préliminaires

3.1 Dans la présente Norme internationale toutes les dimensions et tous les écarts tolérés sont exprimés en millimètres et en inches.

3.2 Pour l'application de la présente Norme internationale, il y a lieu de se reporter à l'ISO 230-1, notamment en ce qui concerne l'installation de la machine avant essais, la mise en température de la broche et autres organes mobiles, la description des méthodes de mesurage, ainsi que la précision recommandée pour les appareils de contrôle.

3.3 En ce qui concerne l'ordre dans lequel sont énumérées les opérations de contrôle géométrique, il correspond aux ensembles constitutifs de la machine et ne définit nullement l'ordre pratique de succession des opérations de mesurage. Il peut être procédé aux contrôles, notamment pour des questions de facilité de contrôle ou de montage des appareils de vérification, dans un ordre entièrement différent.

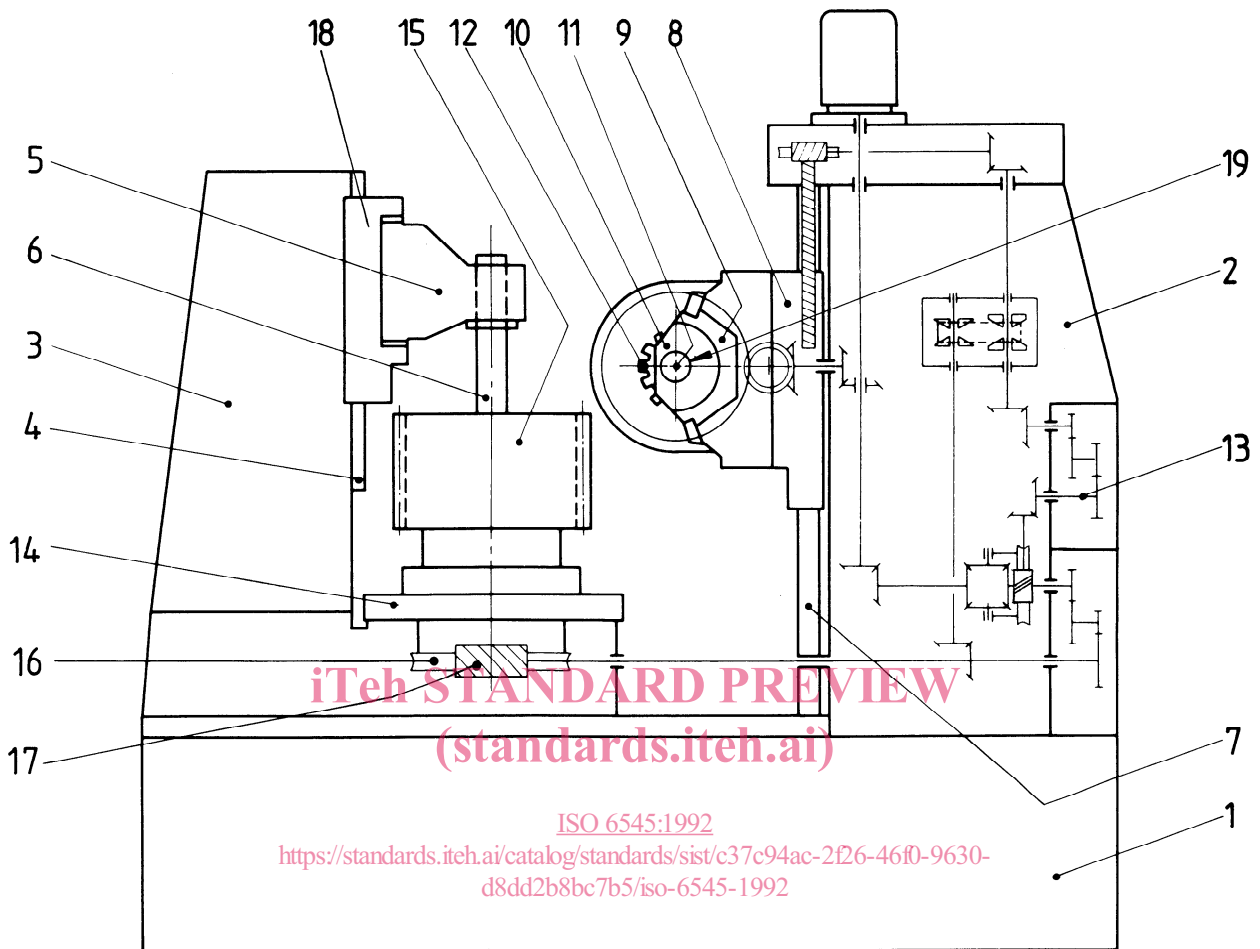
3.4 Il n'est pas toujours possible, ni nécessaire, lors de l'examen d'une machine d'un type déterminé, d'effectuer la totalité des essais figurant dans la présente Norme internationale. Il appartient à l'utilisateur de choisir, en accord avec le constructeur, les seules épreuves correspondant aux organes existant sur la machine ou aux propriétés qui l'intéressent, et qui auront été clairement précisées lors de la passation de la commande.

3.5 Les épreuves pratiques doivent être réalisées avec des passes de finition et non à partir de passes de dégrossissage qui feraient intervenir des efforts de coupe trop importants. Les avances et les vitesses réelles seront choisies par le constructeur pour convenir à chaque machine en particulier.

3.6 Lorsque la tolérance est déterminée pour une étendue de mesurage différente de celle indiquée dans la présente Norme internationale (ISO 230-1 : 1986, paragraphe 2.311), il y a lieu de tenir compte de ce que la valeur minimale de la tolérance à retenir est 0,005 mm (0,000 2 in).

3.7 Les valeurs calculées par la formule doivent être arrondies au 0,001 mm (0,000 1 in) le plus proche.

4 Terminologie



Repère	Langue française	Langue anglaise	Langue russe	Langue allemande
1	Banc	Bed	Станина	Bett
2	Montant	Column	Передняя стойка	Hauptständer
3	Montant de la lunette	Work-steady column	Задняя стойка с люнетом	Gegenhalterständer
4	Glissière de la lunette	Work-steady slideway	Направляющая люнета	Gegenhalterführung
5	Lunette	Work-steady	Люнет	Gegenhalterarm
6	Arbre porte-pièce	Work arbor (clamping arbor)	Оправка	Aufspanndorn
7	Glissière du chariot axial	Axial slideway	Направляющая суппорта фрезы	Axialschlittenführung
8	Chariot axial	Axial slide	Суппорт фрезы	Axialschlitten
9	Chariot tangentiel (ou porte-fraise)	Tangential slide	Поперечный суппорт	Tangentialschlitten
10	Contre-palier du madrin porte-fraise	Outboard bearing	Подшипник оправки фрезы	Fräsdorn-Gegenlager
11	Axe de la broche porte-fraise	Axis of rotation of the hob spindle	Ось шпинделя	Drehachse des Werkzeug-trägers
12	Fraise-mère	Hob	Фреза	Wälzfräser
13	Arbre de référence	Reference shaft	Эталонный вал	Bezugswelle
14	Plateau porte-pièce	Work-table (-carrier; -spindle)	Рабочий стол	Werkstückträger
15	Pièce	Workpiece	Обрабатываемая деталь	Werkstück
16	Roue de division	Index worm wheel	Делительное колесо	Teilschneckenrad
17	Vis de division	Index worm	Делительный винт	Teilschnecke
18	Chariot porte-lunette	Work-steady slide	Суппорт люнета	Gegenhalterschlitten
19	Arbre porte-fraise	Hob arbor	Фрезерная оправка	Fräserdorn

5 Symboles

Pour les besoins de la présente Norme internationale, les symboles suivants sont utilisés en complément de ceux précisés dans l'ISO 701.

5.1 Pièce de référence

d_u	= diamètre primitif
m_{tu}	= module apparent
P_{tu}	= pas diamétral apparent
z_u	= nombre de dents

5.2 Pièce d'essai

b	= largeur de denture
d	= diamètre primitif
m	= module normal
m_t	= module apparent
P	= pas diamétral, en inches à la puissance moins un
P_t	= pas diamétral apparent, en inches à la puissance moins un
z	= nombre de dents
β	= angle d'hélice

5.3 Capacité de la machine

d_{max}	= diamètre primitif de la plus grande pièce qui peut être taillée sur la machine
$m_{0,max}$	= module maximal de la fraise-mère
$P_{0,min}$	= pas diamétral minimal de la fraise, en inches à la puissance moins un

5.4 Précision de la machine ou de la pièce d'essai

f_{dk}	= composante haute fréquence de l'écart de transmission angulaire
f_{dk0}	= partie de f_{dk} proportionnelle au module de la pièce d'essai ou de la pièce de référence

f_{dkT} = partie de f_{dk} proportionnelle au diamètre primitif de la pièce d'essai ou de la pièce de référence

f_{dl} = composante basse fréquence de l'écart de transmission angulaire

$f_{dl,max}$ = amplitude maximale (de crête à crête) de la composante basse fréquence de l'écart de transmission angulaire

$f_{f\beta}$ = écart de forme de l'hélice

$f_{H\beta}$ = écart de pente de l'hélice

f_{pt} = écart de pas individuel

f_{tk} = composante haute fréquence de l'écart d'avance tangentielle

f_{tl} = composante basse fréquence de l'écart d'avance tangentielle

f_{xk} = composante haute fréquence de l'écart d'avance axiale

f_{xl} = composante basse fréquence de l'écart d'avance axiale

F_d = écart de transmission angulaire

F_p = écart total de division

F_{Dj} = écart cumulé de pas

F_t = écart d'avance tangentielle

F_x = écart d'avance axiale

F_α = écart total de profil

5.5 Symboles complémentaires

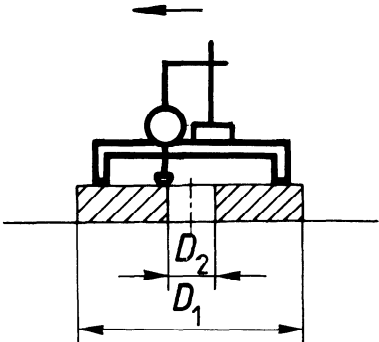
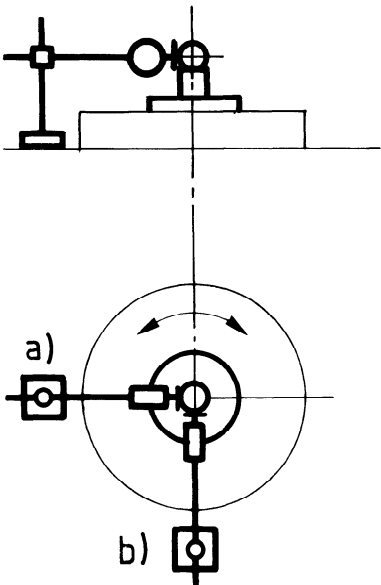
p_1 = nombre de périodes de l'écart cumulé de pas défini conformément à 8.2

s = longueur d'arc sur un cercle primitif

z_S = nombre de filets de la vis de division

z_T = nombre de dents de la roue de division

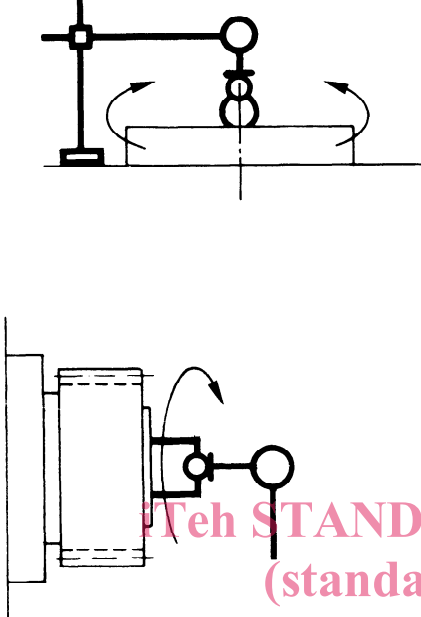
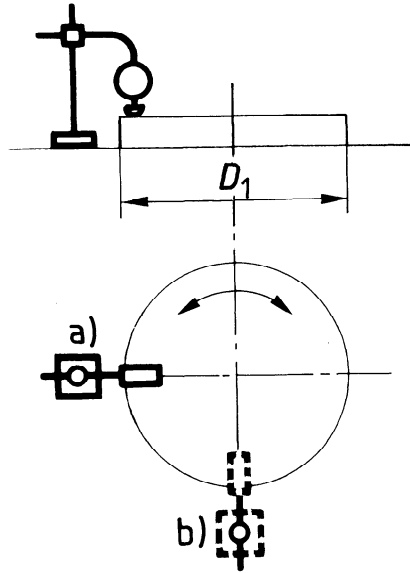
6 Vérifications géométriques

N°	Schéma	Objet
G1	 <p style="text-align: center; color: red; font-weight: bold;">iTeh STANDARD PREVIEW (standards.iteh.ai)</p>	<p style="text-align: center;">A – PLATEAU PORTE-PIÈCE</p> <p>Vérification de la rectitude diamétrale de la surface du plateau porte-pièce</p>
G2	<p style="text-align: center; color: red; font-size: small;">ISO 6545:1992 https://standards.iteh.ai/catalog/standards/sist/c37c94ac-2f26-46f0-9630-d8dd2b8bc7b5/iso-6545-1992</p> 	<p>Mesurage du faux-ronde de l'axe de rotation du plateau porte-pièce ou arbre porte-pièce</p>

Écart toléré		Appareils de mesure	Observations et références au code de réception ISO 230-1 : 1986
0,001 mm	0,000 1 in		
d, D, l, m en millimètres	$d, D, l, m, \frac{1}{P}$ en inches		
$6 + 0,6 \sqrt{D_1 - D_2}$ Plat ou concave	$2,36 + 1,19 \sqrt{D_1 - D_2}$	Règle et comparateur, niveau ou autre appareillage	Paragraphes 5.2 et 5.3 Palper la surface du plateau avec un comparateur d'atelier en prenant comme référence la règle de type pont. Cette vérification est sans objet pour les machines ne comportant pas de plateau porte-pièce. Pour les machines ayant un plateau porte-pièce dont le diamètre est inférieur ou égal à 500 mm, contrôler la rectitude sur deux diamètres et pour les machines ayant un plateau porte-pièce dont le diamètre est supérieur à 500 mm, contrôler celle-ci sur quatre diamètres.
$4 + 0,1 \sqrt{d_{\max}}$	$1,57 + 0,2 \sqrt{d_{\max}}$	Comparateur à touche plate, bille et support spécial ou cylindre de contrôle	Paragraphe 5.612 Placer deux comparateurs, situés à 90° l'un de l'autre en a) et b) contre la bille, perpendiculairement à l'axe de rotation de l'arbre porte-pièce. Ajuster la position de la bille sur le support de façon que les variations de lecture des deux comparateurs pendant une révolution du plateau soient aussi faibles que possible. Les variations de lecture en a) et b) représentent le mesurage du faux-rond. Effectuer les mesurages dans les deux sens de rotation de l'arbre porte-pièce en a) et b). La plus grande des variations indiquées par les comparateurs représente la valeur du faux-rond. Il est également possible d'effectuer ces mesurages à l'aide d'un bloc cylindrique, en remplacement de la bille et du support spécial.

iTeh STANDARD PREVIEW
(standards.iteh.ai)

ISO 6545:1992
<https://standards.iteh.ai/catalog/standards/sist/c37c94ac-2f26-46f0-9630-d8dd2b8bc7b5/iso-6545-1992>

N°	Schéma	Objet
G3		<p>Mesurage du déplacement axial périodique du plateau porte-pièce ou de l'arbre porte-pièce</p>
G4		<p>Mesurage du voile du plateau porte-pièce</p>

ITeH STANDARD PREVIEW
(standards.iteh.ai)

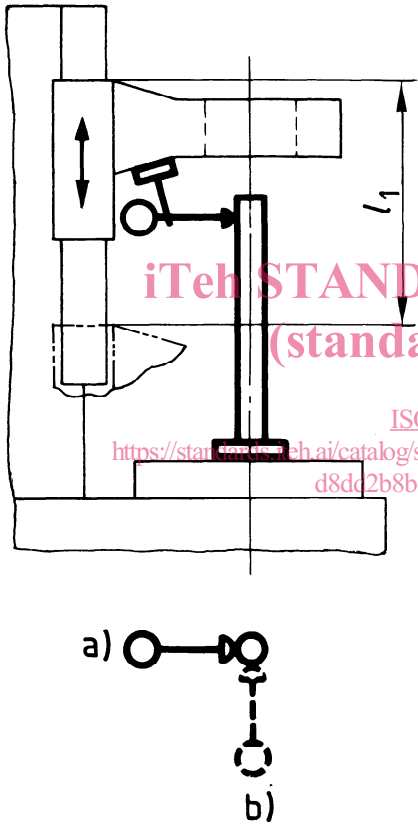
ISO 6545:1992

<https://standards.iteh.ai/catalog/standards/sist/c37c94ac-2f26-46f0-9630-d8dd2b8bc7b5/iso-6545-1992>

Écart toléré		Appareils de mesure	Observations et références au code de réception ISO 230-1 : 1986
0,001 mm	0,000 1 in		
d, D, l, m en millimètres	$d, D, l, m, \frac{1}{P}$ en inches		
$4 + 0,06 \sqrt{d_{\max}}$	$1,57 + 0,12 \sqrt{d_{\max}}$	Comparateur à touche plate, bille et support spécial	<p>Paragraphes 5.622.1 et 5.622.2</p> <p>Placer la touche du comparateur en alignement avec l'axe de rotation du plateau porte-pièce contre la bille dont la position a été ajustée lors de la vérification G2.</p> <p>Effectuer les mesurages dans les deux sens de rotation du plateau porte-pièce.</p> <p>Dans le cas de machines à arbre porte-pièce à axe horizontal, appliquer, si nécessaire^{*)}, une force F pour rattraper le jeu axial du palier; la valeur de cette force sera précisée par le constructeur.</p> <p>^{*)} Non nécessaire dans le cas de paliers préchargés axialement.</p>
$6 + 0,25 \sqrt{D_1}$	$2,36 + 0,5 \sqrt{D_1}$	Comparateur à touche sphérique	<p>Paragraphe 5.632</p> <p>Palper la surface du plateau avec un comparateur successivement en deux points a) et b) situés à 90° sur le plus grand diamètre possible, l'un des points a) ou b) étant placé à l'opposé de la fraise-mère.</p> <p>Effectuer les mesurages suivant les deux sens de rotation du plateau porte-pièce. La plus grande des variations indiquées par le comparateur représente la valeur du voile.</p> <p>Dans le cas de machines à arbre porte-pièce à axe horizontal, appliquer, si nécessaire^{*)}, une force F, comme en G3.</p> <p>NOTE — Il peut être utile de placer une cale plate entre la touche et la surface du plateau.</p> <p>^{*)} Non nécessaire dans le cas de paliers préchargés axialement.</p>

iTeh STANDARD PREVIEW
(standards.iteh.ai)

ISO 6545:1992
<https://standards.iteh.ai/catalog/standards/sist/c37c94ac-2f6c-4610-9650-d8dd2b8bb7b5/iso-6545-1992>

N°	Schéma	Objet
G5	 <p>l_1 = course maximale de la lunette</p>	<p>B – LUNETTE</p> <p>Mesurage du parallélisme du mouvement de la lunette par rapport à l'axe de rotation de l'arbre porte-pièce</p>

iTeh STANDARD PREVIEW
(standards.iteh.ai)

ISO 6545:1992

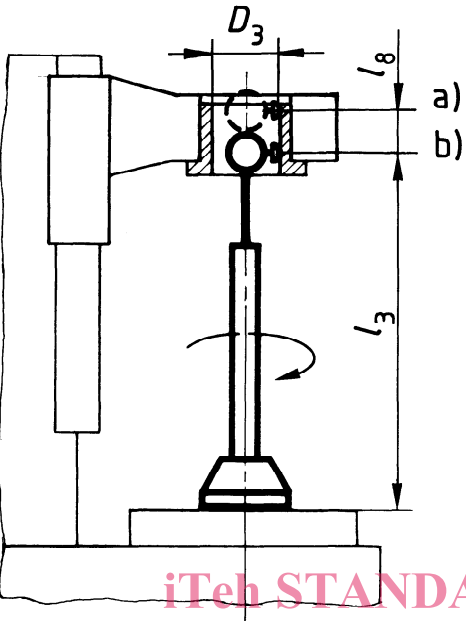
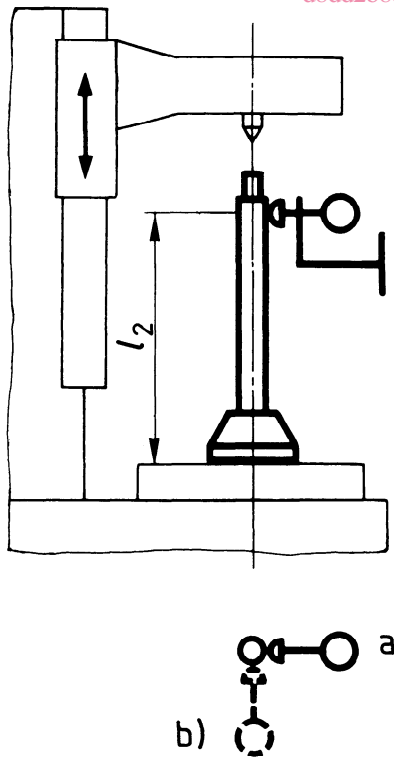
<https://standards.iteh.ai/catalog/standards/sist/c37c94ac-2f26-46f0-9630-d8dd2b8bc7b5/iso-6545-1992>

Mesurage du parallélisme du mouvement de la lunette par rapport à l'axe de rotation de l'arbre porte-pièce

Écart toléré		Appareils de mesurage	Observations et références au code de réception ISO 230-1 : 1986
0,001 mm	0,000 1 in		
d, D, l, m en millimètres	$d, D, l, m, \frac{1}{P}$ en inches		
<p>a)</p> <p>Écart toléré à l'extrémité libre du mandrin de contrôle</p> <p>— en direction de l'axe de la broche porte-fraise :</p> <p>$8 + 0,8 \sqrt{l_1}$</p> <p>— en sens inverse :</p> <p>$4 + 0,4 \sqrt{l_1}$</p>		<p>Comparateur à touche sphérique et mandrin de contrôle cylindrique</p>	<p>Paragraphe 5.422.3</p> <p>Fixer le comparateur sur la lunette, près de l'alésage de celle-ci et placer sa pointe sur le mandrin de contrôle dans les positions a) et b). Amener le mandrin de contrôle dans sa position moyenne de faux-ronde pour chaque sens de mesurage.</p> <p>Effectuer les mesurages en a) et b) sur la totalité du mouvement de la lunette, le coulisseau de cette dernière étant si nécessaire bloqué.</p> <p>Déterminer la moyenne des variations des indications du comparateur en a) et b) par tour de broche. La variation de ces valeurs moyennes représente l'écart de parallélisme.</p> <p>Les mesurages peuvent également être effectués avec un enregistreur pendant que l'arbre porte-pièce tourne.</p>
<p>b)</p> <p>$6 + 0,5 \sqrt{l_1}$</p>			

a) Paragraphe 5.422.3

ITeH STANDARD PREVIEW
 (standards.iteh.ai)
 ISO 6545:1992
<https://standards.iteh.ai/catalog/standards/sist/c7c94ac-2126-4610-9630-d8dd2b8b7765/iso-6545-1992>

N°	Schéma	Objet
G6.1	 <p>l_3 = hauteur de travail maximale de la lunette au-dessus de la surface du plateau</p> <p>l_8 = distance entre les deux plans de mesure</p> <p>D_3 = diamètre de l'alésage de la lunette</p>	<p>Mesurage de la coïncidence de l'alésage de la lunette avec l'axe de rotation de l'arbre porte-pièce</p>
G6.2	 <p>l_2 = distance entre le point de mesure et la surface du plateau</p>	<p>Machines à pointes</p> <p>Mesurage de la coïncidence ou de l'alignement de la pointe de la lunette avec l'axe de rotation de l'arbre porte-pièce</p>