
Norme internationale



6547

INTERNATIONAL ORGANIZATION FOR STANDARDIZATION • МЕЖДУНАРОДНАЯ ОРГАНИЗАЦИЯ ПО СТАНДАРТИЗАЦИИ • ORGANISATION INTERNATIONALE DE NORMALISATION

Transmissions hydrauliques — Vérins — Logements de joints d'étanchéité à bagues de guidage pour pistons — Dimensions et tolérances

Hydraulic fluid power — Cylinders — Piston seal housings incorporating bearing rings — Dimensions and tolerances

Première édition — 1981-08-15

ITeH STANDARD PREVIEW
(standards.iteh.ai)

[ISO 6547:1981](https://standards.iteh.ai/catalog/standards/sist/f97bb40a-532f-4b23-8831-7e35260a2203/iso-6547-1981)

<https://standards.iteh.ai/catalog/standards/sist/f97bb40a-532f-4b23-8831-7e35260a2203/iso-6547-1981>

CDU 621.226 : 62-762.6

Réf. n° : ISO 6547-1981 (F)

Descripteurs : transmission par fluide, transmission hydraulique, vérin hydraulique, piston, segment de piston, encastrement, joint d'étanchéité, dimension, tolérance de dimension.

Avant-propos

L'ISO (Organisation internationale de normalisation) est une fédération mondiale d'organismes nationaux de normalisation (comités membres de l'ISO). L'élaboration des Normes internationales est confiée aux comités techniques de l'ISO. Chaque comité membre intéressé par une étude a le droit de faire partie du comité technique correspondant. Les organisations internationales, gouvernementales et non gouvernementales, en liaison avec l'ISO, participent également aux travaux.

Les projets de Normes internationales adoptés par les comités techniques sont soumis aux comités membres pour approbation, avant leur acceptation comme Normes internationales par le Conseil de l'ISO.

La Norme internationale ISO 6547 a été élaborée par le comité technique ISO/TC 31 *Transmissions hydrauliques et pneumatiques*, et a été soumise aux comités membres en février 1980.

Les comités membres des pays suivants l'ont approuvée :

[ISO 6547:1981](#)

Afrique du Sud, Rép. d'	Égypte, Rép. arabe d'	Norvège
Allemagne, R. F.	Espagne	Pays-Bas
Australie	Finlande	Pologne
Autriche	France	Roumanie
Belgique	Hongrie	Suède
Brésil	Inde	Tchécoslovaquie
Canada	Italie	URSS
Chine	Japon	USA

Le comité membre du pays suivant l'a désapprouvée pour des raisons techniques :

Royaume-Uni

Transmissions hydrauliques – Vérins – Logements de joints d'étanchéité à bagues de guidage pour pistons – Dimensions et tolérances

0 Introduction

Dans les systèmes de transmissions hydrauliques, l'énergie est transmise et commandée par l'intermédiaire d'un fluide sous pression circulant en circuit fermé. Les joints d'étanchéité servent à maintenir le fluide sous pression dans les composants ayant des éléments animés d'un mouvement relatif, par exemple, un mouvement linéaire dans les vérins hydrauliques. Ces joints d'étanchéité sont utilisés dans des logements aménagés sur la tige et le piston du vérin.

L'ISO 5597/1 fournit les détails des logements pour joints d'étanchéité de section purement rectangulaire. Toutefois, lorsqu'il y a lieu d'utiliser un joint d'étanchéité comportant des bagues de guidage, le logement est usiné en forme de «T». La présente Norme internationale concerne spécifiquement de telles applications.

ISO 4394/1, *Transmissions hydrauliques et pneumatiques – Tubes pour vérins – Partie 1 : Caractéristiques des tubes en acier à alésage de finition spéciale.*

ISO 5597/1, *Transmissions hydrauliques – Joints d'étanchéité pour tiges de piston et pistons de vérins hydrauliques à piston – Dimensions et tolérances des logements – Partie 1 : Série normale.*

ISO 5598, *Transmissions hydrauliques et pneumatiques – Vocabulaire.*¹⁾

3 Définitions

Pour la définition des termes utilisés, voir ISO 5598.

4 Symboles littéraux

Les symboles littéraux utilisés dans la présente Norme internationale sont les suivants :

D = diamètre extérieur du logement de joint (diamètre d'alésage ou diamètre en fond de gorge pour joints de tige)

S = largeur radiale du logement de joint

d_1 = diamètre intérieur du logement de joint (diamètre de la tige ou diamètre en fond de gorge pour joint de piston)

L_1 = longueur axiale du logement de joint (longueur de la gorge pour joint)

L_2 = longueur axiale du logement de la bague de guidage

L_3 = longueur axiale totale du logement de joint et des bagues de guidage (à titre de référence seulement)

d_2 = diamètre intérieur du logement de la bague de guidage

d_3 = diamètre de passage du piston

C = longueur axiale du chanfrein d'entrée

r = rayon.

1 Objet et domaine d'application

1.1 La présente Norme internationale fixe les dimensions et les tolérances correspondantes pour les pistons de vérins hydrauliques comportant des bagues de guidage.

1.2 Elle spécifie les dimensions d'une série de logements pour vérins de 25 à 500 mm de diamètre.

1.3 Il n'est pas prévu dans cette Norme internationale de préciser les détails de construction des joints, car le mode de construction varie avec chaque fabricant. La forme du joint et le matériau utilisé, ainsi que les paliers complémentaires sont déterminés en fonction des conditions d'emploi, notamment pression et température.

1.4 Elle s'applique aux pistons formés d'un assemblage de plusieurs éléments ou formés d'une seule pièce.

2 Références

ISO 3320, *Transmissions hydrauliques et pneumatiques – Alésage des vérins et diamètres des tiges de pistons – Série métrique.*

1) Actuellement au stade de projet.

5 Logements de joints

5.1 La figure illustre un exemple de logement traité par la présente Norme internationale.

NOTE — La figure est schématique et ne constitue pas une recommandation quant à la conception du logement.

5.2 Supprimer toutes les arêtes vives et casser les angles de surfaces d'appui en n'oubliant toutefois pas que ces surfaces sont d'une importance capitale contre l'extrusion.

5.3 Consulter le fabricant de joints pour les détails de construction des logements non spécifiés dans la présente Norme internationale.

6 Dimensions et tolérances¹⁾

Les dimensions et les tolérances des logements sont données dans le tableau.

7 État de surface

L'état de surface des éléments en contact avec les joints d'étanchéité, en fonction de l'utilisation et de la durée de vie imparties au matériel, devrait faire l'objet d'un accord entre le fabricant et l'utilisateur.

8 Chanfrein d'entrée

8.1 Pour éviter d'endommager le joint et pour faciliter l'assemblage, prévoir un chanfrein d'entrée sur les pièces concernées.

8.2 S'assurer que le chanfrein indiqué sur la figure forme un angle de 20° à 30° par rapport à l'axe.

8.3 S'assurer que la longueur du chanfrein n'est pas inférieure aux valeurs indiquées dans le tableau.

8.4 Dans le cas de pistons formés d'une seule pièce, prévoir un arrondi ou un chanfrein d'entrée aux extrémités du piston pour faciliter la mise en place du joint.

9 Phrase d'identification (Référence à la présente Norme internationale)

Il est vivement recommandé aux fabricants qui ont choisi de se conformer à la présente Norme internationale d'utiliser dans leurs procès-verbaux d'essai, catalogues et documentation commerciale la phrase d'identification suivante :

«Dimensions et tolérances des logements de joints d'étanchéité à bague de guidage pour pistons hydrauliques choisies conformément à l'ISO 6547, Transmissions hydrauliques — Vérins — Logements de joints d'étanchéité à bagues de guidage pour pistons — Dimensions et tolérances.»

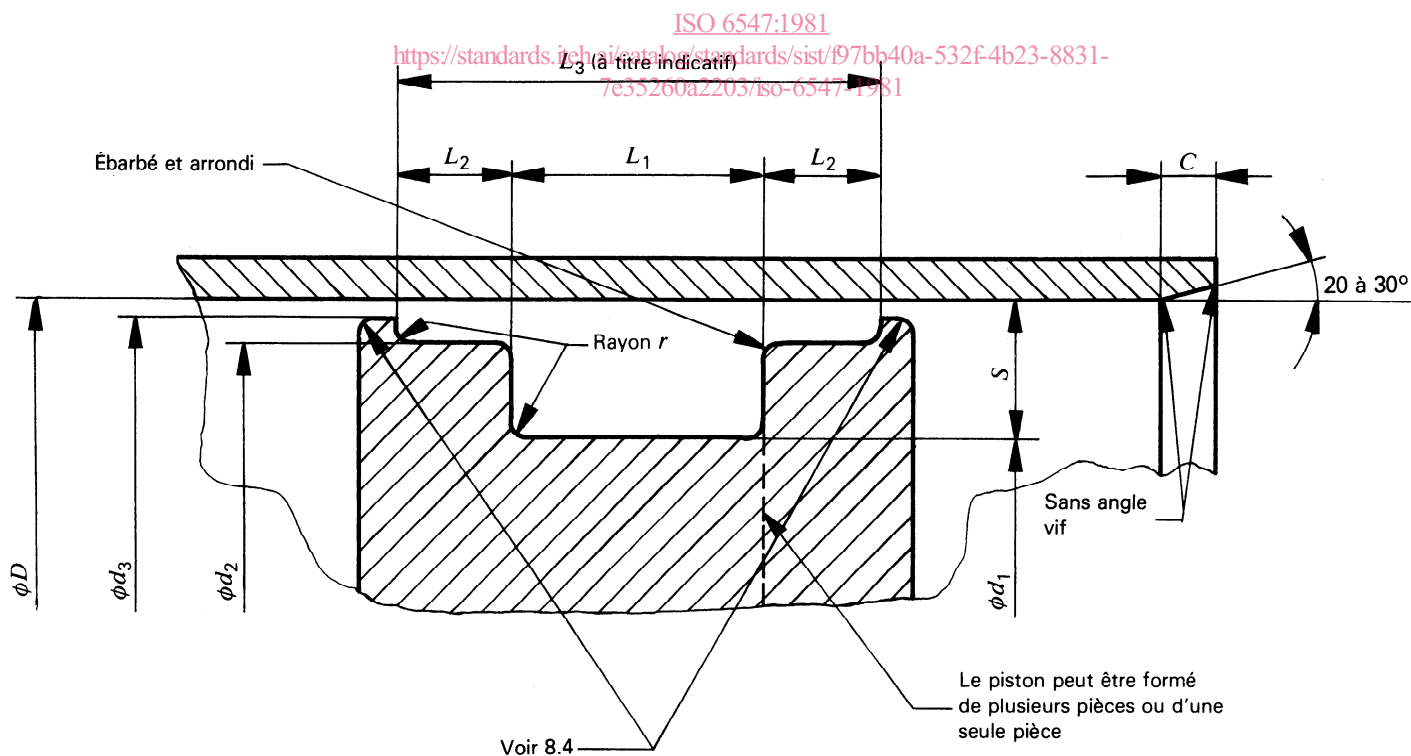


Figure — Exemple de logement

1) Voir ISO 3320 et ISO 4394/1.

Tableau — Dimensions des logements

Dimensions en millimètres

Diamètre d'alésage $D^{1)}$ H9 ²⁾	Section radiale nominale S	Diamètre en fond de gorge du logement de joint d_1 h9	Longueur de la gorge du logement de joint L_1 + 0,35 + 0,1	Longueur du logement de la bague de guidage L_2 + 0,1 0	Longueur totale (à titre indicatif seulement) L_3	Diamètre du logement de la bague de guidage d_2 h9	Diamètre du piston d_3 h11	Rayon r max.	Chanfrein C min.
25	4	17	10	4	18	22	24	0,4	2
	5	15	12,5	4	20,5	22	24	0,4	2,5
32	4	24	10	4	18	29	31	0,4	2
	5	22	12,5	4	20,5	29	31	0,4	2,5
40	4	32	10	4	18	37	39	0,4	2
	5	30	12,5	4	20,5	37	39	0,4	2,5
50	5	40	12,5	4	20,5	47	49	0,4	2,5
	7,5	35	20	5	30	46	48,5	0,4	4
63	5	53	12,5	4	20,5	60	62	0,4	2,5
	7,5	48	20	5	30	59	61,5	0,4	4
80	7,5	65	20	5	30	76	78,5	0,4	4
	10	60	25	6,3	37,6	75	78	0,8	5
100	7,5	85	20	5	30	96	98,5	0,4	4
	10	80	25	6,3	37,6	95	98	0,8	5
125	10	105	25	6,3	37,6	120	123	0,8	5
	12,5	100	32	10	52	119	123	0,8	6,5
160	10	140	25	6,3	37,6	155	158	0,8	5
	12,5	135	32	10	52	154	158	0,8	6,5
200	15	170	36	12,5	61	192	197	0,8	7,5
250	15	220	36	12,5	61	242	247	0,8	7,5
320	15	290	36	12,5	61	312	317	0,8	7,5
400	20	360	50	16	82	392	397	1,2	10
500	20	460	50	16	82	492	497	1,2	10

1) Voir l'ISO 3320.

2) La tolérance H11, sur le diamètre d'alésage D , peut être utilisée avec les joints à section radiale réduite pour les diamètres de 25 à 160 mm inclus.

Bibliographie

Les documents suivants ont servi de référence pour l'élaboration de l'ISO 6547 et seront utiles pour l'utilisation de celle-ci :

ISO 286, *Système ISO de tolérances et d'ajustements — Partie 1 : Généralités, tolérances et écarts.**

ISO 468, *Rugosité de surface — Paramètres, leurs valeurs et règles générales pour la détermination des spécifications de surface.***

* Actuellement au stade de projet. (Révision de l'ISO/R 286-1962.)

** Actuellement au stade de projet. (Révision de l'ISO/R 468-1966.)

Page blanche

iTeh STANDARD PREVIEW
(standards.iteh.ai)

ISO 6547:1981

<https://standards.iteh.ai/catalog/standards/sist/f97bb40a-532f-4b23-8831-7e35260a2203/iso-6547-1981>

Page blanche

iTeh STANDARD PREVIEW
(standards.iteh.ai)

ISO 6547:1981

<https://standards.iteh.ai/catalog/standards/sist/f97bb40a-532f-4b23-8831-7e35260a2203/iso-6547-1981>

Page blanche

iTeh STANDARD PREVIEW
(standards.iteh.ai)

ISO 6547:1981

<https://standards.iteh.ai/catalog/standards/sist/f97bb40a-532f-4b23-8831-7e35260a2203/iso-6547-1981>