

# NORME INTERNATIONALE

ISO  
6621-5

Première édition  
1988-12-15



---

INTERNATIONAL ORGANIZATION FOR STANDARDIZATION  
ORGANISATION INTERNATIONALE DE NORMALISATION  
МЕЖДУНАРОДНАЯ ОРГАНИЗАЦИЯ ПО СТАНДАРТИЗАЦИИ

---

## Moteurs à combustion interne — Segments de piston —

### Partie 5 : Exigences de qualité

iteh STANDARD PREVIEW  
(standards.iteh.ai)

*Internal combustion engines — Piston rings —*

*Part 5 : Quality requirements*

ISO 6621-5:1988

<https://standards.iteh.ai/catalog/standards/sist/99ad6c86-7b46-462c-847a-a518bb8ca3af/iso-6621-5-1988>

## Avant-propos

L'ISO (Organisation internationale de normalisation) est une fédération mondiale d'organismes nationaux de normalisation (comités membres de l'ISO). L'élaboration des Normes internationales est en général confiée aux comités techniques de l'ISO. Chaque comité membre intéressé par une étude a le droit de faire partie du comité technique créé à cet effet. Les organisations internationales, gouvernementales et non gouvernementales, en liaison avec l'ISO participent également aux travaux. L'ISO collabore étroitement avec la Commission électrotechnique internationale (CEI) en ce qui concerne la normalisation électrotechnique.

Les projets de Normes internationales adoptés par les comités techniques sont soumis aux comités membres pour approbation, avant leur acceptation comme Normes internationales par le Conseil de l'ISO. Les Normes internationales sont approuvées conformément aux procédures de l'ISO qui requièrent l'approbation de 75 % au moins des comités membres votants.

ITEH STANDARD PREVIEW  
(standards.iteh.ai)

La Norme internationale ISO 6621-5 a été élaborée par le comité technique ISO/TC 22, *Véhicules routiers*.

<https://standards.iteh.ai/catalog/standards/sist/99ad6c86-7b46-462c-847a-a518bb8ca3af/iso-6621-5-1988>

L'attention des utilisateurs est attirée sur le fait que toutes les Normes internationales sont de temps en temps soumises à révision et que toute référence faite à une autre Norme internationale dans le présent document implique qu'il s'agit, sauf indication contraire, de la dernière édition.

# Moteurs à combustion interne — Segments de piston —

## Partie 5 : Exigences de qualité

### 0 Introduction

L'ISO 6621 fait partie d'une série de Normes internationales en cours d'élaboration concernant les segments de piston pour les moteurs alternatifs à combustion interne :

ISO 6621, *Moteurs à combustion interne — Segments de piston* —

*Partie 1 : Vocabulaire.*

*Partie 2 : Principes de mesure pour inspection.*

*Partie 3 : Spécifications des matériaux.*

*Partie 4 : Spécifications générales.*

*Partie 5 : Exigences de qualité.*

ISO 6622, *Moteurs à combustion interne — Segments de piston* —

*Partie 1 : Segments rectangulaires.*

*Partie 2 : Segments rectangulaires de section réduite.<sup>1)</sup>*

ISO 6623, *Moteurs à combustion interne — Segments de piston — Segments racleurs mixtes.*

ISO 6624, *Moteurs à combustion interne — Segments de piston* —

*Partie 1 : Segments trapézoïdaux.*

*Partie 2 : Segments demi-trapézoïdaux.<sup>1)</sup>*

ISO 6625, *Moteurs à combustion interne — Segments de piston — Segments racleurs régulateurs d'huile.*

ISO 6626, *Moteurs à combustion interne — Segments de piston — Segments racleurs régulateurs d'huile mis en charge par ressort hélicoïdal.*

Il est reconnu qu'il est difficile de définir en termes absolus la qualité réalisable, en pratique normale, dans la fabrication commerciale des segments de piston. La présente partie de l'ISO 6621 quantifie donc des critères qualitatifs sous la forme de défauts courants de fonderie et autres écarts par rapport à

l'idéal. Beaucoup de défauts mineurs sont en effet tout à fait acceptables, tandis que d'autres sont inadmissibles en raison de leurs dimensions ou de leur nombre.

### 1 Objet et domaine d'application

La présente partie de l'ISO 6621 spécifie des aspects qualitatifs qui ne figurent pas généralement sur une spécification de dessin mais sont néanmoins susceptibles d'être définis.

Elle s'applique aux types de segments suivants :

— segments monopieces en fonte grise, grise carbidique, malléable, à graphite sphéroïdal, ou en acier;

— segments multiépices (segments racleurs régulateurs d'huile) composés de parties en fonte et de ressorts;

— segments monopieces et multiépices en acier, c'est-à-dire segments racleurs régulateurs d'huile sous forme de bandes ou de segments (rails) en acier et d'éléments extensibles du type ressorts.

Outre la spécification de certaines limites de réception liées aux principes de mesurage en cours de contrôle (voir ISO 6621-2), la présente partie de l'ISO 6621 porte également sur certaines caractéristiques pour lesquelles il n'existe aucun mode opératoire de mesure quantitative reconnu et qui ne sont vérifiées qu'à l'œil nu (ou corrigé par des lunettes de vue normales) et sans grossissement. Ces caractéristiques (défauts superficiels) viennent s'ajouter aux tolérances normalisées portant sur la hauteur du segment, son épaisseur radiale et son jeu à la coupe.

La présente partie de l'ISO 6621 ne spécifie pas de niveaux de qualité acceptable (NQA), la responsabilité conjointe du niveau acceptable retenu étant laissée au fabricant et à l'acheteur. Dans ce cas, les recommandations de l'ISO 2859 devraient être suivies.

Les spécifications de la présente partie de l'ISO 6621 s'appliquent à tous les types de segments ayant un diamètre inférieur ou égal à 200 mm, indiqués dans la classification ci-dessus et utilisés dans les moteurs alternatifs à combustion interne et les compresseurs.

1) Partie publiée en tant que rapport technique (ISO/TR 6622-2 et ISO/TR 6624-2).

## 2 Références

ISO 2859, Règles et tables d'échantillonnage pour les contrôles par attributs.

ISO 6621, Moteurs à combustion interne — Segments de piston —

Partie 1 : Vocabulaire.

Partie 3 : Spécifications des matériaux.

Partie 4 : Spécifications générales.

## 3 Terminologie

La terminologie utilisée dans la présente partie de l'ISO 6621 est celle donnée dans l'ISO 6621-1.

## 4 Défauts visibles

### 4.1 Généralités

Les défauts visibles se divisent, en principe, en deux classes et sont décrits en 4.2 à 4.5.

La première classe comprend les défauts les plus fréquemment rencontrés dans les pièces moulées, tels que porosités, inclusions de sable, vides, etc.

La seconde classe de défauts comprend les abrasions de type mécanique en cours d'usinage ou de manutention des segments, telles que rayures, empreintes, éclats, barbes et fissures.

Le contrôle de ce type de défauts sur les segments de piston est généralement effectué à l'œil nu, sans grossissement, par des inspecteurs ayant une vue normale ou corrigée si nécessaire.

Il n'est pas prévu de contrôler rigoureusement la dimension et la répartition de ces défauts, mais plutôt de prendre les valeurs données dans les tableaux et le corps du texte comme des indications de nature générale. Néanmoins, en cas de litige, ces valeurs doivent pouvoir servir de moyennes permettant de juger de la qualité des segments de piston.

### 4.2 Pores, vides et inclusions de sable

Ces défauts sont admis sur les surfaces et les arêtes non revêtues pourvu qu'ils ne dépassent pas, en dimension, nombre et espacement, les valeurs données dans le tableau 1.

NOTE — La profondeur des porosités ne pouvant pas être appréciée à l'œil nu, aucune valeur limite n'est donnée à ce sujet.

### 4.3 Rayures, empreintes, creux et fissures

#### 4.3.1 Rayures

Les rayures isolées sont admises pourvu

- qu'elles n'engendrent pas de bavures de dimension supérieure aux valeurs données en 4.4.1.1;
- qu'elles ne soient pas plus profondes que les marques d'outils sur une périphérie reprise par tournage, ou que 0,004 mm sur une périphérie normale;
- qu'elles ne dépassent pas 0,01 mm de profondeur sur les faces latérales;
- qu'elles ne dépassent pas 0,06 mm de profondeur sur les autres faces.

#### 4.3.2 Empreintes, creux

Ces défauts sont admis pourvu

- qu'ils permettent de respecter les valeurs relatives au nombre et à l'espacement données dans le tableau 1;
- qu'ils n'engendrent pas de bavures de dimension supérieure aux valeurs données en 4.4.1.1;
- qu'ils ne dépassent pas les valeurs relatives à la dimension et à la profondeur données dans le tableau 2.

Les segments du type revêtu ou incrusté ne doivent avoir ni empreintes ni creux sur leur périphérie.

NOTE — Les empreintes sur les faces latérales provenant des mesures de dureté sont acceptables si elles ne dépassent pas les limites fixées dans les tableaux 2 et 11.

Tableau 1 — Valeurs admissibles de la dimension, du nombre et de l'espacement des pores, vides et inclusions de sable

Dimensions en millimètres

Diamètre nominal $d_1$	Dimension du défaut max.				Nombre par segment max.	Espacement <sup>3)</sup> min.
	sur la périphérie <sup>1)</sup>	sur les autres surfaces <sup>1)</sup>	sur les arêtes périphériques	sur les autres arêtes <sup>2)</sup>		
$30 < d_1 < 60$	0,1	0,3	0,1	0,1	2	4
$60 < d_1 < 100$	0,15	0,5	0,1	0,2	4	4
$100 < d_1 < 150$	0,2	0,5	0,1	0,3	6	8
$150 < d_1 < 200$	0,2	0,8	0,1	0,4	6	8

1) L'espacement entre un défaut et une arête ne doit pas être inférieur à la moitié de la dimension maximale admissible du défaut, avec un minimum de 0,2 mm.

2) Pas sur les arêtes intérieures de la coupe des segments à encoche intérieure.

3) L'espacement s'applique aux défauts situés sur des faces adjacentes ou opposées.

Tableau 2 — Dimensions admissibles des empreintes et creux

Dimensions en millimètres

Diamètre nominal $d_1$	Dimension du défaut max.		Profondeur max.
	sur la périphérie	sur les faces latérales	
$30 < d_1 < 100$	0,3	0,6	10 % de la surface correspondant à la dimension maximale du défaut
$100 < d_1 < 200$	0,5	1	

#### 4.3.3 Fissures

Aucune fissure n'est admissible.

Voir aussi 4.5.4 pour les périphéries chromées.

#### 4.4 Arêtes

##### 4.4.1 Configuration des arêtes

Toutes les arêtes des segments de piston doivent être effilées; normalement, elles devraient être exemptes de bavures ou d'effilochures dues soit à une désagrégation du matériau, soit à l'opération d'ébarbage. Ces conditions sont la plupart du temps irréalisables en fabrication en série et il est donc admis d'avoir quelques irrégularités telles que bavures et enlèvement de métal, dans la limite des dimensions maximales indiquées en 4.4.1.1 et 4.4.1.2.

##### 4.4.1.1 Bavures

Les bavures sont admises dans les limites maximales données dans le tableau 3. Leur orientation et leur direction sont fonction des surfaces fonctionnelles du segment de piston, c'est-à-dire que toute bavure éventuelle devrait être orientée dans la direction du mouvement du piston et non perpendiculairement à celle-ci.

Les bavures subsistant sur les arêtes du segment devraient être suffisamment solides pour former corps avec celui-ci.

Tableau 3 — Dimension maximale des bavures pour toutes les dimensions de segment

Dimensions en millimètres

Emplacement de la bavure	Dimension de la bavure <sup>1)</sup> max.
Sur les arêtes adjacentes	
à la périphérie et aux faces latérales	0,006
aux extrémités (surfaces de la coupe)	0,04
à la face extérieure de la gorge (segments racleurs régulateurs d'huile)	0,2
à la face intérieure et aux extrémités de la fente (segments racleurs régulateurs d'huile)	0,5
à toutes les autres surfaces	0,1

1) Les valeurs maximales applicables aux bavures des segments de piston en acier doivent faire l'objet d'un accord entre le fabricant et l'acheteur.

##### 4.4.1.2 Enlèvement de métal

Pour éliminer les bavures en saillie, quelle que soit leur direction, il est permis d'enlever du métal sur les arêtes dans les limites données dans le tableau 4.

Tableau 4 — Enlèvement de métal à l'opération d'ébarbage

Dimensions en millimètres

Emplacement de l'arête	Enlèvement de métal max.
Sur les arêtes périphériques principales	0,08
Sur les arêtes périphériques de la coupe <sup>1)</sup>	0,15
Sur les autres arêtes	0,25

1) Ne s'applique pas aux segments revêtus sur leur périphérie avec arêtes chanfreinées à la coupe.

##### 4.4.2 Éclats et autres défauts similaires des arêtes périphériques principales, arêtes périphériques de la coupe, coins extérieurs de la coupe et chanfreins périphériques

4.4.2.1 Des éclats et autres défauts similaires sont admis en ces différents endroits pourvu

- qu'ils ne s'accompagnent pas de particules partiellement décollées;
- qu'ils ne donnent pas de bavures dépassant les limites admises de 4.4.1.1;
- qu'ils ne dépassent pas la moitié de la largeur d'une lèvre quelconque mesurée sur les segments à portée conique, par exemple;
- qu'ils ne dépassent pas les dimensions données dans les tableaux suivants :

tableau 5 pour les segments non revêtus,

tableau 6 pour les segments revêtus à périphérie chromée,

tableau 7 pour les segments métallisés au pistolet,

tableau 8 pour les chanfreins de tous les segments.

Des illustrations de tous les types de défauts sont présentées aux figures 1 à 6.

(Voir 4.4.2.2 pour la signification des symboles  $F$  et  $K$ .)

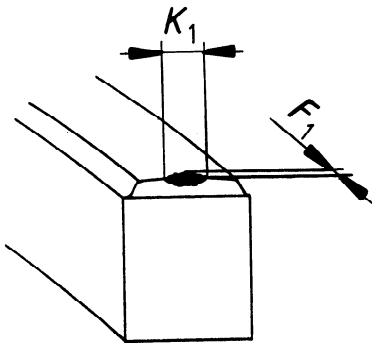


Figure 1 — Éclat sur une arête périphérique de la coupe

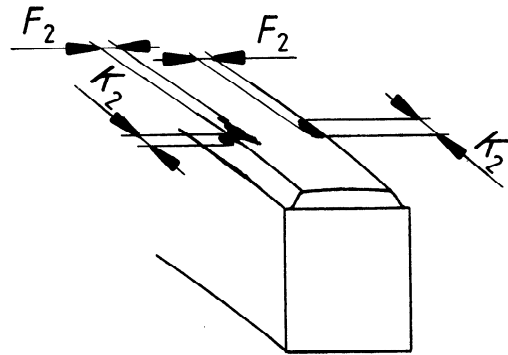


Figure 2 — Éclats sur les arêtes périphériques principales

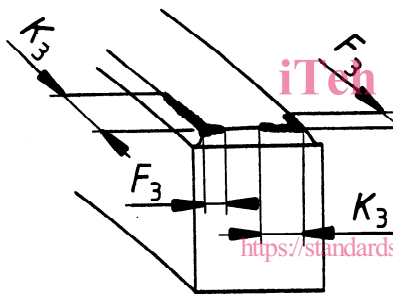


Figure 3 — Éclats sur les angles extérieurs de la coupe

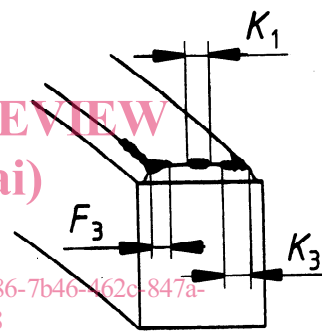


Figure 4 — Combinaison des défauts des figures 1 et 3

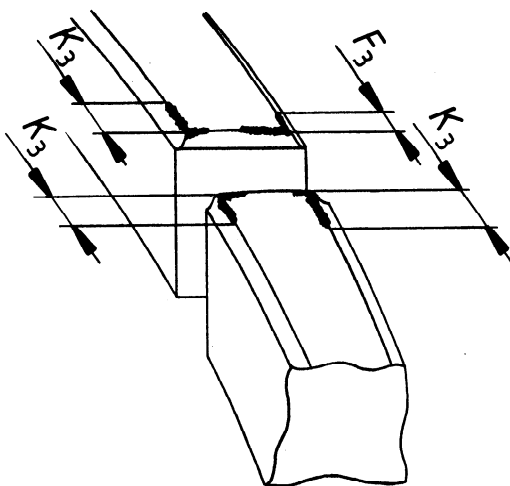


Figure 5 — Éclats sur les angles opposés de la coupe

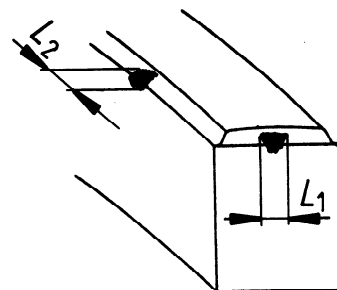


Figure 6 — Éclats sur les chanfreins

ITh STANDARD PREVIEW  
(standards.iteh.ai)

ISO 6621-5:1988  
<https://standards.iteh.ai/catalog/standards/sist/99ad6c86-7b46-462c-847a-a518bb8ca3af/iso-6621-5-1988>

4.4.2.2 Dans les figures 1 à 6

$K_1, K_2$  et  $K_3$  sont toujours les dimensions du défaut mesurées le long de l'arête interrompue par le défaut;

$F_1, F_2$  et  $F_3$  sont toujours les dimensions du défaut mesurées perpendiculairement à l'arête interrompue par le défaut.

Pour les éclats ou autres défauts intéressant les angles extérieurs de la coupe, c'est-à-dire des défauts à la jonction d'une arête périphérique principale et d'une arête de la coupe, il convient de se mettre d'accord à l'avance.

Le défaut est censé appartenir à l'arête qui en renferme la majeure partie. Ainsi, à la figure 3, la majeure partie du défaut de gauche se situe sur l'arête périphérique principale et le défaut appartient donc à cette arête. La dimension  $K$  est donc mesurée le long de l'arête périphérique principale et est dénotée  $K_3$ , cependant que la dimension  $F$ , bien que située le long de l'arête périphérique de la coupe, est considérée comme la dimension mesurée perpendiculairement à l'arête périphérique de la coupe et est dénotée  $F_3$ .

Quant au défaut de droite, sa majeure partie se situe le long de l'arête périphérique de la coupe et il appartient donc à cette arête. La dimension  $K_3$  est par conséquent mesurée le long de l'arête périphérique de la coupe et  $F_3$  est la dimension perpendiculaire à cette arête.

4.4.2.3 Les limites de dimension des éclats et autres défauts similaires situés sur les arêtes périphériques principales, les arêtes périphériques de la coupe et les angles extérieurs de la coupe sont indiquées en a) à c).

a) Arêtes périphériques principales :

Les défauts à considérer dans l'évaluation de l'état des arêtes périphériques principales sont toutes les valeurs de  $F_2$  et  $K_2$ , ainsi que les valeurs de  $F_3$  et  $K_3$  des défauts des angles extérieurs de la coupe appartenant à ces arêtes, c'est-à-dire le défaut de gauche à la figure 3.

Leurs dimensions maximales sont données dans les tableaux 5, 6 et 7 (colonne intitulée «sur l'arête périphérique principale»).

b) Arêtes périphériques de la coupe

Les défauts à considérer dans l'évaluation de l'état des arêtes périphériques de la coupe sont toutes les valeurs de  $F_1$  et  $K_1$ , ainsi que les valeurs de  $F_3$  et  $K_3$  des défauts des angles extérieurs de la coupe appartenant à ces arêtes, c'est-à-dire le défaut de droite à la figure 3.

Leurs dimensions maximales sont données dans les tableaux 5, 6 et 7 (colonne intitulée «sur l'arête périphérique de la coupe»).

Une limite supplémentaire est par ailleurs fixée : la somme des dimensions des défauts mesurés dans le sens axial, c'est-à-dire le long de l'arête périphérique de la coupe, ne doit pas dépasser les valeurs données dans les tableaux 5, 6 et 7.

Pour reprendre les exemples de la figure 4, les défauts à additionner sont les valeurs de  $K_3$  (angle de droite) +  $K_1 + F_3$  (angle de gauche).

c) Angles opposés de la coupe :

Les défauts des angles extérieurs de la coupe sont comptabilisés dans les évaluations indiquées en a) et b), soit comme des défauts de l'arête périphérique principale, soit comme des défauts de l'arête périphérique de la coupe.

Une limite supplémentaire est par ailleurs fixée : la somme des dimensions des défauts mesurés dans le sens circonferentiel, sur deux angles opposés, ne doit pas dépasser les valeurs données dans les tableaux 5, 6 et 7.

Pour reprendre les exemples de la figure 5, les défauts à additionner sont la valeur de  $K_3$  de l'angle de gauche plus la valeur de  $K_3$  de l'angle opposé, ainsi que la valeur de  $F_3$  de l'angle de droite plus la valeur de  $K_3$  de l'angle opposé.

**Tableau 5 – Dimensions admissibles des éclats et autres défauts similaires des segments non revêtus, sur les arêtes périphériques principales, arêtes périphériques de la coupe et angles extérieurs de la coupe<sup>1)</sup>**

Dimensions en millimètres

Hauteur du segment $h_1$	Largeur des lèvres $h_4$ ou $h_5$	Défaut perpendiculairement à la périphérie <sup>2)</sup>		Défaut le long de l'arête <sup>2)</sup>	
		Sur l'arête périphérique de la coupe $F_1, F_3$	Sur l'arête périphérique principale $F_2, F_3$	Sur l'arête périphérique de la coupe <sup>3)</sup> $K_1, K_3$	Sur l'arête périphérique principale $K_2, K_3$
$h_1 < 2$	—	0,2		0,5	
$2 < h_1 < 4$	—	0,2		0,6	
$4 < h_1 < 6$	—	0,3		0,8	
—	$h_4, h_5 < 0,5$	0,1		0,1	0,6
—	$h_4, h_5 > 0,5$	0,2		0,2	0,8

1) Nombre et espacement des défauts conformes au tableau 1.

2) Voir figures 1, 2, 3, 4 et 5.

3) Sous réserve d'un maximum de 1/3 de la largeur périphérique du segment ou de la lèvre.



**Tableau 6 — Dimensions admissibles des éclats et autres défauts similaires des segments revêtus à périphérie chromée, sur les arêtes périphériques principales, arêtes périphériques de la coupe et angles extérieurs de la coupe<sup>1)</sup>**

Dimensions en millimètres

Hauteur du segment $h_1$	Largeur des lèvres $h_5$	Défaut perpendiculairement à la périphérie <sup>2)</sup>		Défaut le long de l'arête <sup>2)</sup>	
		Sur l'arête périphérique de la coupe $F_1, F_3$	Sur l'arête périphérique principale $F_2, F_3$	Sur l'arête périphérique de la coupe <sup>3)</sup> $K_1, K_3$	Sur l'arête périphérique principale $K_2, K_3$
$h_1 < 2$	—	0,2		0,3	
$2 < h_1 < 4$	—	0,2		0,4	
$4 < h_1 < 6$	—	0,3		0,4	
—	$h_5 < 0,5$	0,1	0,1	0,1	0,6
—	$h_5 > 0,5$	0,2	0,1	0,2	0,6

- 1) Nombre et espacement des défauts conformes au tableau 1.
- 2) Voir figures 1, 2, 3, 4 et 5.
- 3) Sous réserve d'un maximum de 1/3 de la largeur périphérique du segment ou de la lèvre.

**Tableau 7 — Dimensions admissibles des éclats et autres défauts similaires des segments métallisés au pistolet, sur les arêtes périphériques principales, arêtes périphériques de la coupe et angles extérieurs de la coupe<sup>1)</sup>**

Dimensions en millimètres

Hauteur du segment $h_1$	Défaut perpendiculairement à la périphérie <sup>2)</sup>		Défaut le long de l'arête <sup>2)</sup>	
	Sur l'arête périphérique de la coupe $F_1, F_3$	Sur l'arête périphérique principale <sup>3)</sup> $F_2, F_3$	Sur l'arête périphérique de la coupe <sup>4)</sup> $K_1, K_3$	Sur l'arête périphérique principale <sup>3)</sup> $K_2, K_3$
$h_1 < 2$	0,3		0,5	
$2 < h_1 < 4$	0,3		0,6	
$4 < h_1 < 6$	0,4		0,8	

- 1) Nombre et espacement des défauts conformes au tableau 1.
- 2) Voir figures 1, 2, 3, 4 et 5.
- 3) Uniquement pour les types à portée totale revêtue et semi-incrustés.
- 4) Sous réserve d'un maximum de 1/3 de la largeur périphérique du segment ou de la lèvre.

**4.4.2.4** Les limites de dimension des éclats et autres défauts similaires sur les chanfreins de l'arête périphérique principale et de l'arête périphérique de la coupe sont indiquées ci-dessous.

Ce type de défaut est illustré à la figure 6 et a le plus de risques d'apparaître sur les chanfreins chromés (usinés ou non), les chanfreins usinés des segments métallisés au pistolet (entièrement revêtus) et les chanfreins usinés des segments en fonte grise. Les valeurs maximales admissibles des défauts sont données dans le tableau 8 et sont les mêmes pour tous les segments à chanfrein sur l'arête périphérique principale et l'arête périphérique de la coupe.

Les défauts comptabilisés comme appartenant aux chanfreins ne doivent pas couper les arêtes périphériques principales ou les arêtes périphériques de la coupe, mais uniquement les portées latérales ou les faces de la coupe.

**Tableau 8 — Dimensions admissibles des éclats et autres défauts similaires sur les chanfreins de l'arête périphérique principale et de l'arête périphérique de la coupe<sup>1)</sup>**

Dimensions en millimètres

Hauteur du segment $h_1$	Dimension du défaut $L_1/L_2$ max.
$h_1 < 2$	0,5
$2 < h_1 < 4$	0,8
$4 < h_1 < 6$	1,2

- 1) Nombre et espacement des défauts conformes au tableau 1.



#### 4.4.3 Éclats et autres défauts similaires sur les arêtes intérieures et autres arêtes

Des éclats et autres défauts similaires sont admis sur les arêtes intérieures et autres arêtes pourvu

- que les bavures ne dépassent pas les valeurs indiquées en 4.4.1.1;
- que les défauts ne dépassent pas les valeurs maximales données dans le tableau 1 pour les pores, vides et inclusions de sable.

#### 4.4.4 Éclats et autres défauts similaires sur les angles intérieurs de la coupe

Des éclats et autres défauts similaires sont admis sur les angles intérieurs de la coupe pourvu

- qu'ils n'engendrent pas de bavures de dimension supérieure aux valeurs indiquées en 4.4.1.1;
- que les segments n'aient pas d'encoche intérieure;
- que ces défauts ne dépassent pas 0,3 mm dans le sens radial et 0,5 mm dans les sens circonférentiel et axial pour les segments racleurs régulateurs d'huile mis en charge par ressort hélicoïdal;
- qu'ils ne dépassent pas les valeurs données dans le tableau 9 pour les autres types de segments.

#### 4.5 Autres caractéristiques contrôlables uniquement à l'œil nu

##### 4.5.1 Décolorations ou taches sur la surface

Il est admis d'avoir des décolorations ou des taches, uniformément ou irrégulièrement réparties, sur la surface des segments, pourvu que cela ne soit pas de la rouille.

##### 4.5.2 Peau de moulage et dépôts sur la surface intérieure

Les défauts suivants sont admis :

- zones non usinées (NCU) à moins de 5° des bords de la coupe;
- dépôts adhérents résultant du traitement du segment.

#### 4.5.3 Éclats sur les surfaces non revêtues

Ces défauts sont admis si leurs dimensions ne dépassent pas les valeurs maximales données dans le tableau 1 pour les pores, vides et inclusions de sable.

#### 4.5.4 Périphérie chromée

Le chromage doit être parfaitement homogène, c'est-à-dire qu'il doit être sans microfissures, pores, soufflures, bourrelets (bosses de découpe) ou piqûres visibles.

Les exceptions concernant les piqûres peuvent faire l'objet d'un accord entre le fabricant et l'acheteur.

#### 4.5.5 Métallisation au pistolet

Les revêtements de métallisation au pistolet ne sont pas homogènes. Leurs conditions de réception peuvent être convenues entre le fabricant et l'acheteur ou, sinon, elles peuvent correspondre aux spécifications du fabricant.

## 5 Matériaux

### 5.1 Spécifications

Les spécifications du métal de base sont données dans l'ISO 6621-3.

Les spécifications de détail et les conditions de réception peuvent être convenues entre le fabricant et l'acheteur ou, sinon, elles peuvent correspondre aux spécifications du fabricant.

### 5.2 Perte de force tangentielle sous l'effet de la température

Il est acceptable, dans les conditions de fonctionnement du moteur, d'observer certaines pertes de force tangentielle; dans le but de définir la qualité du segment, fermé à son diamètre nominal, les conditions d'essai et la perte de force tangentielle sont données dans le tableau 10.

**Tableau 9 — Dimensions admissibles des éclats et autres défauts similaires sur les angles intérieurs de la coupe**

Dimensions en millimètres

Diamètre nominal $d_1$	Dimension du défaut mesurée dans le sens		
	axial <sup>1)</sup>	radial <sup>1)</sup>	circonférentiel
$30 < d_1 < 100$	0,6	0,8	1
$100 < d_1 < 200$	0,8	1	1,5

1) Sous réserve d'un maximum de 1/3 de la largeur du segment ou de son épaisseur radiale.