

NORME  
INTERNATIONALE

**ISO**  
**10806**

Première édition  
1994-08-15

---

---

**Tuyauteries — Raccords en acier non allié  
et acier inoxydable pour tuyauteries  
métalliques flexibles onduleuses**

iTeh STANDARD PREVIEW

*Pipework — Non-alloyed and stainless steel fittings for corrugated flexible  
metallic hoses*

ISO 10806:1994

<https://standards.iteh.ai/catalog/standards/sist/5ad9dc9a-2427-4dc5-b2f7-243ec2502337/iso-10806-1994>



Numéro de référence  
ISO 10806:1994(F)

## Avant-propos

L'ISO (Organisation internationale de normalisation) est une fédération mondiale d'organismes nationaux de normalisation (comités membres de l'ISO). L'élaboration des Normes internationales est en général confiée aux comités techniques de l'ISO. Chaque comité membre intéressé par une étude a le droit de faire partie du comité technique créé à cet effet. Les organisations internationales, gouvernementales et non gouvernementales, en liaison avec l'ISO participent également aux travaux. L'ISO collabore étroitement avec la Commission électrotechnique internationale (CEI) en ce qui concerne la normalisation électrotechnique.

Les projets de Normes internationales adoptés par les comités techniques sont soumis aux comités membres pour vote. Leur publication comme Normes internationales requiert l'approbation de 75 % au moins des comités membres votants.

La Norme internationale ISO 10806 a été élaborée par le comité technique ISO/TC 5, *Tuyauteries en métaux ferreux et raccords métalliques*, sous-comité SC 11, *Tuyaux métalliques flexibles agrafés et onduleux*.

<https://standards.iteh.ai/catalog/standards/sist/5ad9dc9a-2427-4dc5-b2f7-243ec2502337/iso-10806-1994>

© ISO 1994

Droits de reproduction réservés. Sauf prescription différente, aucune partie de cette publication ne peut être reproduite ni utilisée sous quelque forme que ce soit et par aucun procédé, électronique ou mécanique, y compris la photocopie et les microfilms, sans l'accord écrit de l'éditeur.

Organisation internationale de normalisation  
Case Postale 56 • CH-1211 Genève 20 • Suisse

Imprimé en Suisse

# Tuyauteries — Raccords en acier non allié et acier inoxydable pour tuyauteries métalliques flexibles onduleuses

## 1 Domaine d'application

La présente Norme internationale prescrit les caractéristiques de conception des raccords en acier non allié et acier inoxydable pour des tuyauteries métalliques flexibles onduleuses satisfaisant aux exigences de l'ISO 10380.

Les raccords spécifiés dans la présente Norme internationale conviennent à la majorité des applications possibles. Lorsque d'autres types de raccords sont utilisés, leurs caractéristiques feront l'objet d'un accord entre l'acheteur et le fabricant.

## 2 Références normatives

Les normes suivantes contiennent des dispositions qui, par suite de la référence qui en est faite, constituent des dispositions valables pour la présente Norme internationale. Au moment de la publication, les éditions indiquées étaient en vigueur. Toute norme est sujette à révision et les parties prenantes des accords fondés sur la présente Norme internationale sont invitées à rechercher la possibilité d'appliquer les éditions les plus récentes des normes indiquées ci-après. Les membres de la CEI et de l'ISO possèdent le registre des Normes internationales en vigueur à un moment donné.

ISO 7-1:1994, *Filetages de tuyauterie pour raccordement avec étanchéité dans le filet — Partie 1: Dimensions, tolérances et désignation.*

ISO 228-1:1994, *Filetages de tuyauterie pour raccordement sans étanchéité dans le filet — Partie 1: Dimensions, tolérances et désignation.*

ISO 4200:1991, *Tubes lisses en acier, soudés et sans soudure — Tableaux généraux des dimensions et des masses linéiques.*

ISO 6708:—<sup>1)</sup>, *Composants de tuyauterie — Définition du diamètre nominal (DN).*

ISO 6761:1981, *Tubes en acier — Façonnage des extrémités de tubes et d'accessoires tubulaires à souder.*

ISO 7005-1:1992, *Brides métalliques — Partie 1: Brides en acier.*

ISO 7268:1983, *Tuyauterie — Définition de la pression nominale.*

ISO 7369:—<sup>2)</sup>, *Tuyauteries — Tuyaux métalliques flexibles — Vocabulaire des termes généraux.*

ISO 10380:1994, *Tuyaux et tuyauteries métalliques flexibles onduleux.*

## 3 Informations à fournir par l'acheteur

L'acheteur doit fournir au fabricant toutes les informations utiles pour l'utilisation de la tuyauterie, y compris les raccords spécifiés dans la présente Norme internationale.

## 4 Matériaux

Les matériaux des raccords doivent être choisis sur la base de leur aptitude à répondre aux conditions d'utilisation des tuyauteries.

1) À publier. (Révision de l'ISO 6708:1980)

2) À publier. (Révision de l'ISO 7369:1983)

Pour la partie soudable des raccords, les matériaux à utiliser sont indiqués dans le tableau 1 de l'ISO 10380 pour les aciers non alliés et inoxydables. L'utilisation d'alliage de cuivre et d'autres matériaux que ceux indiqués dans le tableau 1 de l'ISO 10380 doit faire l'objet d'un accord entre l'acheteur et le fabricant.

La pression maximale admissible doit toujours respecter la règle d'éclatement de l'ISO 10380, paragraphe 9.4.

## 5 Mode d'assemblage

Les raccords doivent être fixés aux tuyaux métalliques flexibles conformément aux prescriptions de l'ISO 10380, paragraphe 8.3.

## 6 Types de raccords

Les types de raccords spécifiés dans la présente Norme internationale sont indiqués dans le tableau 1.

## 7 Essai d'éclatement

L'essai d'éclatement doit être réalisé avec des raccords assemblés au tuyau flexible selon les modalités de l'ISO 10380, paragraphe 9.4. Les raccordements au banc d'essai doivent être conformes au tableau 2.

Dans le cas d'assemblages de raccords et de tuyaux flexibles avec différentes pressions maximales admissibles, la valeur la plus faible doit être prise en considération.

Les pressions maximales admissibles peuvent seulement être atteintes à la température ambiante si le

tuyau flexible et la méthode d'assemblage le permettent.

## 8 Désignation

Les raccords spécifiés dans la présente Norme internationale doivent être désignés, dans l'ordre suivant, par

- a) le type de produit (raccord ou bride);
- b) la référence de la présente Norme internationale;
- c) le symbole (voir tableau 1);
- d) le diamètre nominal (voir tableaux 3 à 11);
- e) pour les brides, la pression nominale;
- f) la nuance du matériau (voir ISO 10380).

NOTE 1 Dans le cas d'une bride tournante, la nuance du matériau du collet doit être indiquée avant celle du matériau de la bride (AC pour acier non allié).

### EXEMPLES

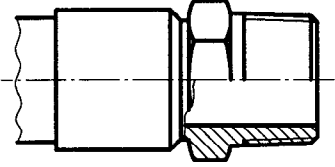
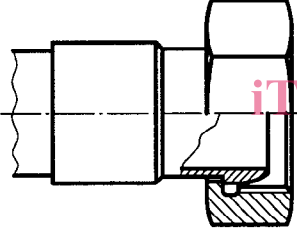
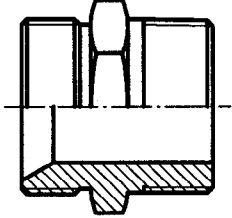
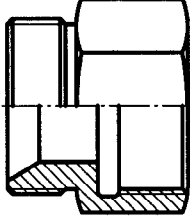
Un raccord mâle de diamètre nominal DN 50 en acier inoxydable de nuance type 10 doit être désigné comme suit:

#### Raccord ISO 10806 M-50-10

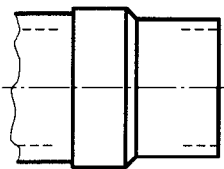
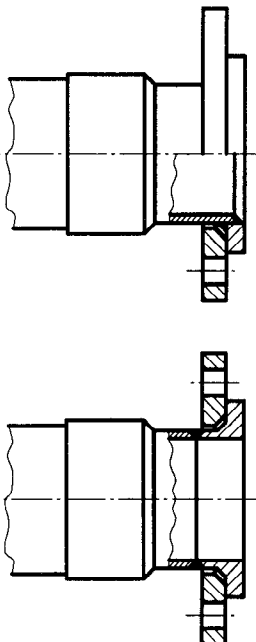
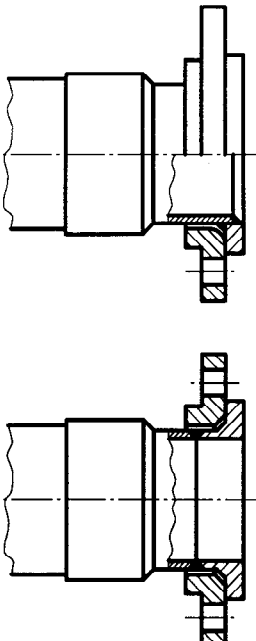
Une bride tournante de diamètre nominal DN 50 et de pression nominale PN 16, dont le collet est en acier inoxydable de nuance type 10 et la bride en acier non allié doit être désignée comme suit:

#### Bride ISO 10806 B-50-16-10-AC

Tableau 1 — Types de raccords, leur symbole et leurs dimensions

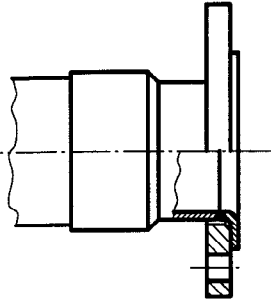
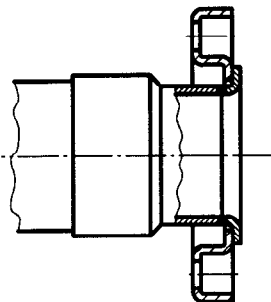
| Schéma  | Type                                   | Symbole   | Dimensions<br>Figure/tableau |
|---|--|-----------|------------------------------|
|    | Mâle                                   | <b>M</b>  | 1/3                          |
|   | Femelle tournante sur portée sphérique | <b>F</b>  | 2/4                          |
|  | Mamelon mâle pour femelle tournante    | <b>MM</b> | 3/5                          |
|  | Mamelon femelle pour femelle tournante | <b>MF</b> | 4/6                          |

iteh STANDARD PREVIEW  
 (standards.iteh.ai)  
 ISO 10806:1994  
<https://standards.iteh.ai/catalog/standards/sist/5ad9dc9a-2427-4dc5-b2f7-243ec2502337/iso-10806-1994>

| Schéma  | Type  | Symbole         | Dimensions<br>Figure/tableau |
|---|---|-----------------|------------------------------|
|    | <p>Tube à souder bout à bout</p>  | <p><b>T</b></p> | <p>5/7</p>                   |
|   | <p>Bride tournante ISO 7005-1,<br/>types 02 et 04</p> <p>PN 6; PN 10; PN 16; PN 25;<br/>PN 40</p> | <p><b>B</b></p> | <p>6/8</p>                   |
|  | <p>Bride tournante ISO 7005-1,<br/>type 15</p> <p>PN 20; PN 50; PN 100;<br/>PN 150; PN 250</p>    | <p><b>B</b></p> | <p>7/9</p>                   |

iTeh STANDARD PREVIEW  
(standards.iteh.ai)

<https://standards.iteh.ai/catalog/standards/sist/5ad9dc9a-2427-4dc5-b2f7-243ec2502337/iso-10806-1994>

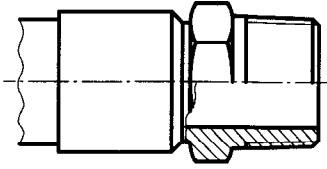
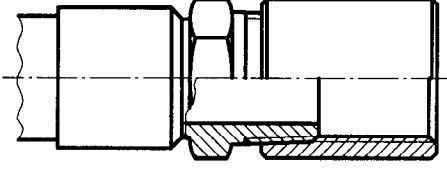
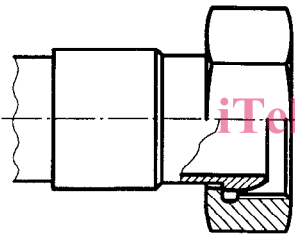
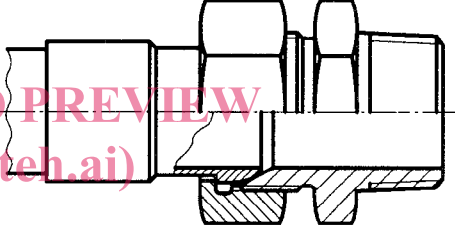
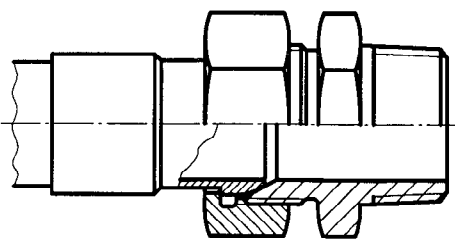
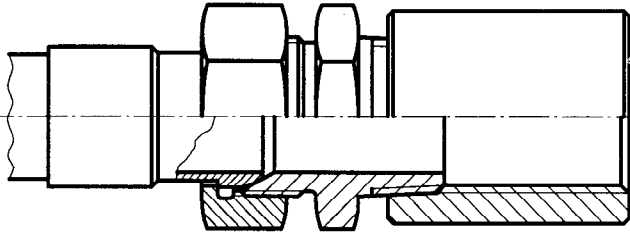
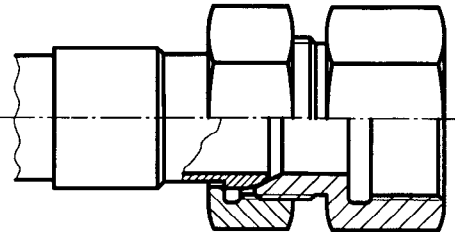
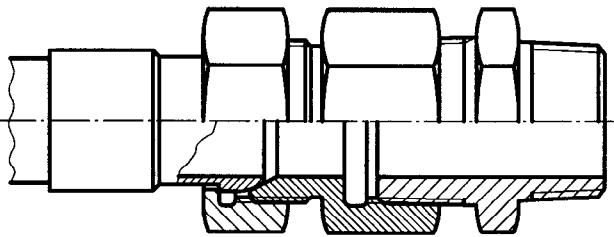
| Schéma  | Type   | Symbole   | Dimensions<br>Figure/tableau |
|---|--|-----------|------------------------------|
|  | <p>Bride tournante ISO 7005-1,<br/>types 03 et 15</p> <p>PN 6; PN 10; PN 16; PN 20</p> | <b>B1</b> | 8/10                         |
|  | <p>Bride tournante, type 03</p> <p>PN 16 (bride en tôle)</p>                           | <b>B2</b> | 9/11                         |

**iTeh STANDARD PREVIEW**  
(standards.iteh.ai)

ISO 10806:1994

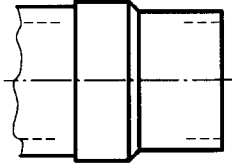
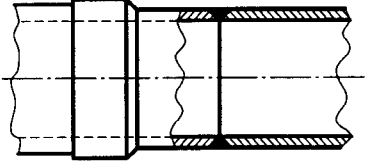
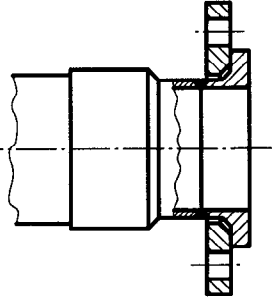
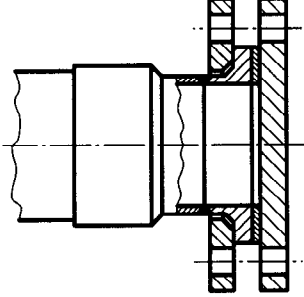
<https://standards.iteh.ai/catalog/standards/sist/5ad9dc9a-2427-4dc5-b2f7-243ec2502337/iso-10806-1994>

Tableau 2 — Raccordement sur banc d'essai

| Raccord assemblé au tuyau flexible   | Raccord du banc d'essai   |
|--|---|
| <p>Voir figure 1</p>                  | <p>Raccord femelle conformément à l'ISO 4144 ou à l'ISO 4145</p>    |
| <p>Voir figure 2</p>                 | <p>Raccord tel que représenté à la figure 3 ou à la figure 4</p>   |
| <p>Voir figure 3 avec figure 2</p>  | <p>Raccord femelle conformément à l'ISO 4144 ou à l'ISO 4145</p>  |
| <p>Voir figure 4 avec figure 2</p>  | <p>Raccord mâle conformément à l'ISO 4144 ou à l'ISO 4145</p>     |

iTech STANDARD PREVIEW  
(standards.iteh.ai)  
ISO 10806:1994  
<https://standards.iteh.ai/catalog/standards/sis/5ad9dc9a-2427-4dc5-b2f7-243ec2502337/iso-10806-1994>

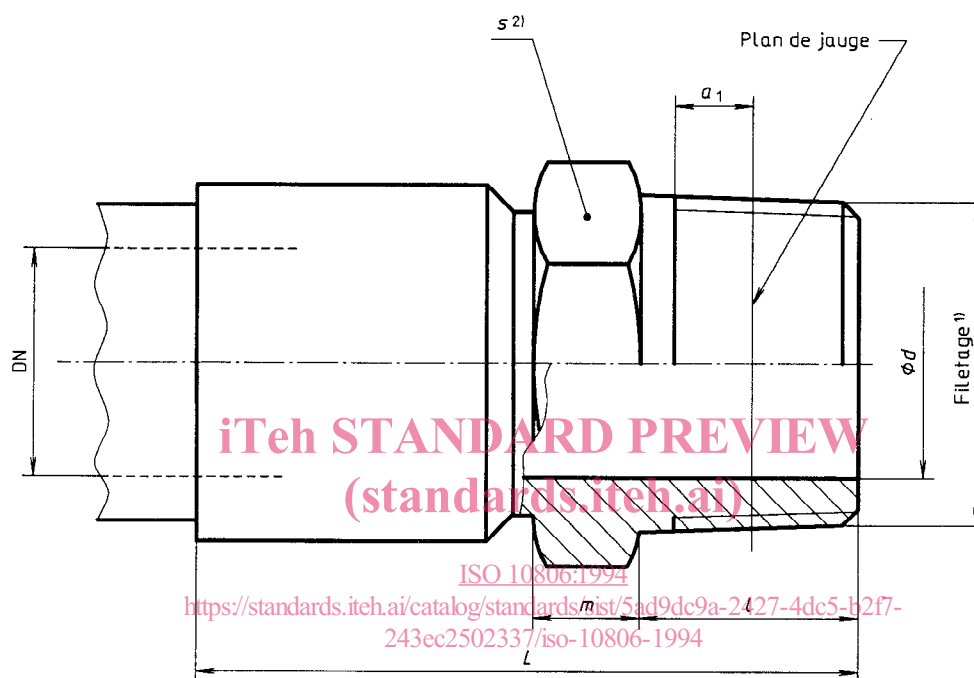


| <b>Raccord assemblé au tuyau flexible</b>   | <b>Raccord du banc d'essai</b>   |
|---|--|
| <p data-bbox="421 297 552 327">Voir figure 5</p>       | <p data-bbox="938 297 1406 327">Tube de dimensions égales soudé en bout</p>        |
| <p data-bbox="392 555 584 584">Voir figures 6 à 9</p>  | <p data-bbox="922 555 1422 584">Bride tournante ou fixe de dimensions égales</p>  |

**iTeh STANDARD PREVIEW**  
**(standards.iteh.ai)**

ISO 10806:1994

<https://standards.iteh.ai/catalog/standards/sist/5ad9dc9a-2427-4dc5-b2f7-243ec2502337/iso-10806-1994>



- 1) Filétrage extérieur conique conformément à l'ISO 7-1-R...
- 2) Cote surplats (écrou hexagonal jusqu'à DN 25, hexagonal ou octogonal de DN 32 à DN 100)

**Figure 1 — Raccord mâle (M)**

**Tableau 3 — Dimensions** (voir figure 1)

Dimensions en millimètres

| DN  | Filetage | $d$ | $l$<br>min. | $a_1$ | $s$              | $m$<br>min. | $L$<br>max. |
|-----|----------|-----|-------------|-------|------------------|-------------|-------------|
| 6   | R 1/8    | 6   | 8,5         | 2,5   | 12               | 4           | 40          |
| 8   | R 1/4    | 8   | 12,5        | 3,7   | 14               | 4           | 45          |
| 10  | R 3/8    | 10  | 13          | 3,7   | 17 <sup>1)</sup> | 5           | 50          |
| 12  | R 1/2    | 12  | 17          | 5     | 22               | 5           | 55          |
| 15  | R 1/2    | 15  | 17          | 5     | 22               | 5           | 60          |
| 20  | R 3/4    | 20  | 18,5        | 5     | 27 <sup>1)</sup> | 5,5         | 65          |
| 25  | R 1      | 25  | 21,5        | 6,4   | 36               | 6           | 75          |
| 32  | R 1 1/4  | 32  | 24          | 6,4   | 46               | 6,5         | 85          |
| 40  | R 1 1/2  | 40  | 24          | 6,4   | 50               | 6,5         | 95          |
| 50  | R 2      | 50  | 29,5        | 7,5   | 65               | 7           | 100         |
| 65  | R 2 1/2  | 65  | 35          | 9,2   | 80               | 7           | 105         |
| 80  | R 3      | 80  | 39          | 9,2   | 90               | 8,5         | 110         |
| 100 | R 4      | 100 | 46,5        | 10,4  | 115              | 8           | 120         |

1) Les cotes surplats 19 et 30 peuvent être utilisées. Le producteur doit en tout état de cause assurer que les filets sont complets sur toute la longueur utile du filetage.