



Moteurs à combustion interne — Segments de piston —

Partie 2: Segments demi-trapézoïdaux

Internal combustion engines — Piston rings —

Part 2: Half keystone rings

L'ISO (Organisation internationale de normalisation) est une fédération mondiale d'organismes nationaux de normalisation (comités membres de l'ISO). L'élaboration des Normes internationales est normalement confiée aux comités techniques de l'ISO. Chaque comité membre intéressé par une étude a le droit de faire partie du comité technique créé à cet effet. Les organisations internationales, gouvernementales et non gouvernementales, en liaison avec l'ISO participent également aux travaux.

La tâche principale des comités techniques de l'ISO est d'élaborer les Normes internationales. Exceptionnellement, un comité technique peut proposer la publication d'un rapport technique de l'un des types suivants:

- type 1: lorsque, en dépit de maints efforts au sein d'un comité technique, l'accord requis ne peut être réalisé en faveur de la publication d'une Norme internationale;
- type 2: lorsque le sujet en question est encore en cours de développement technique et requiert une plus grande expérience;
- type 3: lorsqu'un comité technique a réuni des données de nature différente de celles qui sont normalement publiées comme Normes internationales (ceci pouvant comprendre des informations sur l'état de la technique, par exemple).

La publication des rapports techniques dépend directement de l'acceptation du Conseil de l'ISO. Les rapports techniques des types 1 et 2 font l'objet d'un nouvel examen trois ans au plus tard après leur publication afin de décider éventuellement de leur transformation en Normes internationales. Les rapports techniques du type 3 ne doivent pas nécessairement être révisés avant que les données fournies ne soient plus jugées valables ou utiles.

L'ISO/TR 6624-2 a été préparé par le comité technique ISO/TC 22, *Véhicules routiers*.

Les raisons justifiant la décision de publier le présent document sous forme de rapport technique du type 2 sont exposées dans l'introduction.

Sommaire

	Page
0 Introduction	2
1 Objet et domaine d'application	3
2 Références	3
3 Types de segments et exemples de désignation	3
4 Caractéristiques communes	5
5 Coefficients correcteurs de charge	8
6 Dimensions	
Tableau 6 — Dimensions des segments demi-trapézoïdaux HK et HKB, de hauteur réduite, en fonte	9
Tableau 7 — Dimensions des segments demi-trapézoïdaux HK et HKB, de hauteur réduite, en acier	10

0 Introduction

Le présent Rapport technique, partie 2 de l'ISO 6624, fait partie d'une série de Normes internationales en cours d'élaboration concernant les segments de piston pour les moteurs alternatifs à combustion interne :

ISO 6621, *Moteurs à combustion interne — Segments de piston —*

Partie 1: Vocabulaire.

Partie 2: Principes de mesure pour inspection.

Partie 3: Spécifications des matériaux.

Partie 4: Spécifications générales.

Partie 5: Exigences de qualité.

iTech STANDARD PREVIEW
(standards.iteh.ai)
ISO/TR 6624-2:1988
<https://standards.iteh.ai/catalog/standards/sist/1bf57ec1-0e0f-4ffc-b102-415041414141/iso-tr-6624-2-1988>

ISO 6622, *Moteurs à combustion interne — Segments de piston —*

Partie 1: Segments rectangulaires.

Partie 2: Segments rectangulaires de section réduite.¹⁾

ISO 6623, *Moteurs à combustion interne — Segments de piston — Segments racleurs mixtes.*

ISO 6624, *Moteurs à combustion interne — Segments de piston —*

Partie 1: Segments trapézoïdaux.

Partie 2: Segments demi-trapézoïdaux.¹⁾

ISO 6625, *Moteurs à combustion interne — Segments de piston — Segments racleurs régulateurs d'huile.*

ISO 6626, *Moteurs à combustion interne — Segments de piston — Segments racleurs régulateurs d'huile mis en charge par ressort hélicoïdal.*

Les segments de piston demi-trapézoïdaux de hauteur réduite sont, dans la plupart des pays, en cours de développement et encore peu utilisés. Par conséquent, les spécifications étant encore susceptibles d'évoluer, il a été décidé de proposer la publication d'un rapport technique avant d'établir une Norme internationale.

Les caractéristiques communes et les tableaux de dimensions présentés dans le présent Rapport technique (ISO/TR 6624-2) constituent un large choix de variables et le concepteur, en sélectionnant un type particulier de segment, doit tenir compte des conditions dans lesquelles le segment devra fonctionner.

Il est également important que le concepteur se réfère aux spécifications et prescriptions de l'ISO 6621-3 et de l'ISO 6621-4 avant de fixer définitivement son choix.

¹⁾ Partie publiée en tant que rapport technique (ISO/TR 6622-2 et ISO/TR 6624-2).

1 Objet et domaine d'application

Le présent Rapport technique spécifie les caractéristiques dimensionnelles essentielles des segments de piston demi-trapézoïdaux des types HK et HKB de hauteur réduite.

Les tableaux de dimensions 6 et 7 se rapportent à la fonte (tableau 7) ou à l'acier (tableau 9). Le module d'élasticité des segments en acier étant supérieur à celui des segments en fonte, les fluctuations de la pression superficielle seront plus grandes si l'on prend comme référence des tares le jeu à la coupe du segment libre. Les tares sont donc fixées par référence à la pression superficielle afin de réduire au maximum l'effet de ces fluctuations.

Les dispositions du présent Rapport technique s'appliquent aux segments de piston demi-trapézoïdaux pour moteurs alternatifs à combustion interne, de diamètre inférieur ou égal à 70 mm pour les segments en fonte et inférieur ou égal à 100 mm pour les segments en acier.

2 Références

ISO 1101, *Dessins techniques — Tolérancement géométrique — Tolérancement de forme, orientation, position et battement — Généralités, définitions, symboles, indications sur les dessins.*

ISO 6621, *Moteurs à combustion interne — Segments de piston —*

Partie 2: Principes de mesure pour inspection.

Partie 3: Spécifications des matériaux.

Partie 4: Spécifications générales.

3 Types de segments et exemples de désignation

NOTE — L'angle des segments demi-trapézoïdaux se définit et se mesure de la même manière que celui des segments trapézoïdaux (voir ISO 6621-2).

3.1 Type HK — Segment demi-trapézoïdal à portée cylindrique 7°

3.1.1 Caractéristiques générales

NOTE — Pour les dimensions et les forces, voir le tableau 6 ou le tableau 7.

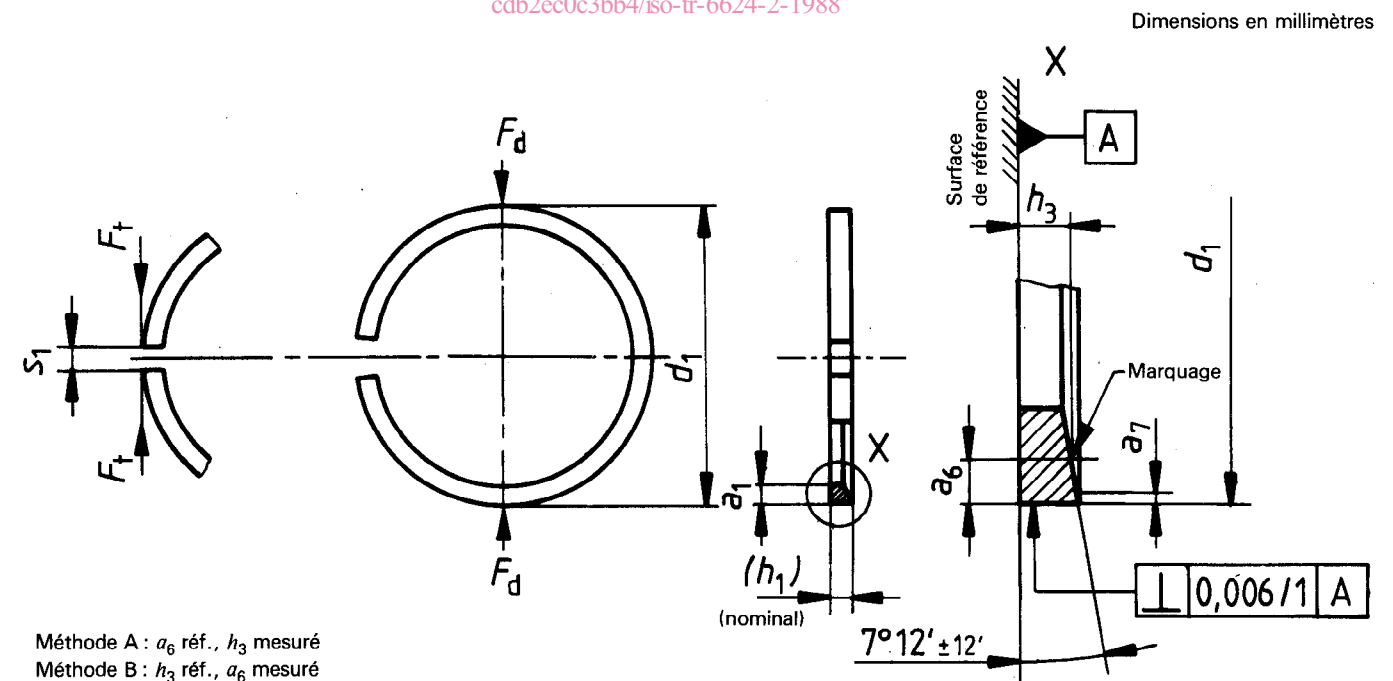


Figure 1 — Type HK

3.1.2 Exemple de désignation

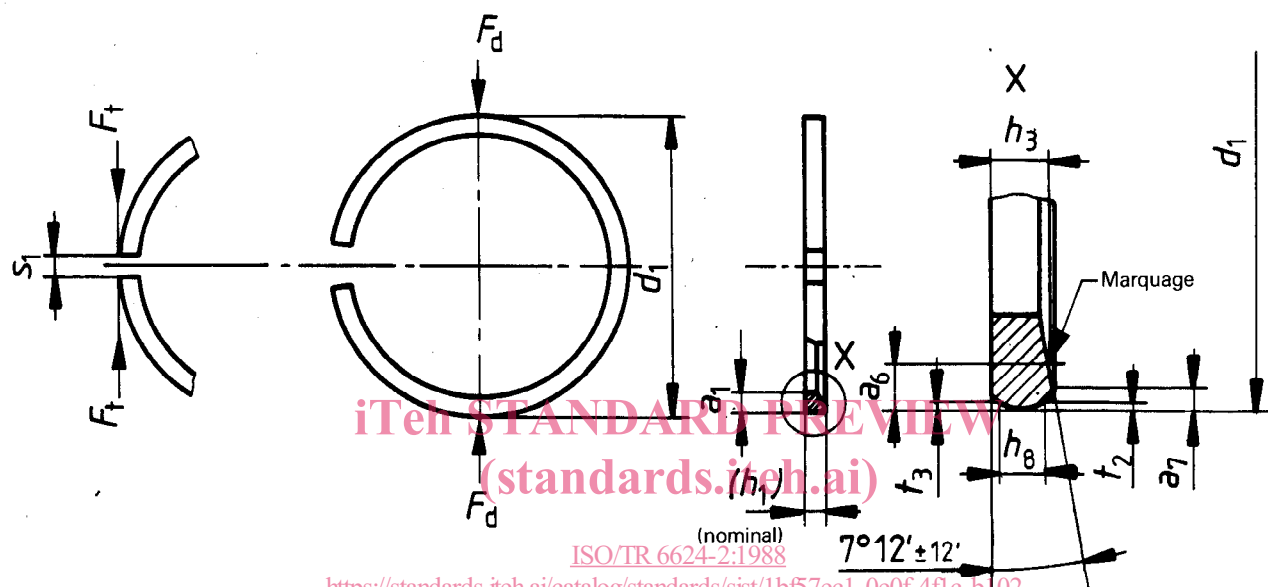
Désignation d'un segment de piston demi-trapézoïdal à portée cylindrique 7°, de diamètre nominal $d_1 = 60$ mm, de hauteur de segment $h_1 = 1,25$ mm, en acier (sous-classe de matériau 62), avec des caractéristiques générales conformes à la figure 1, entièrement revêtu sur la périphérie d'une couche de chrome de 0,1 mm d'épaisseur minimale :

Segment de piston ISO/TR 6624-2 HK-60 × 1,25-MC62/CR2

3.2 Type HKB — Segment demi-trapézoïdal à portée bombée 7°

3.2.1 Caractéristiques générales

NOTE — Pour les dimensions et les forces, voir le tableau 6 ou le tableau 7.



<https://standards.iteh.ai/catalog/standards/sist/1bf57ec1-0e0f-4ffc-b102-cdb2ec0c3bb4/iso-tr-6624-2-1988>
 (nominal) ISO/TR 6624-2:1988
 Figure 2 — Type HKB

Tableau 1 — Hauteur de référence (h_8) et dimensions de la portée bombée

Dimensions en millimètres

(h_1)	h_8	t_2, t_3		Décentrement maximal du sommet
1,25	0,6	0,002	0,012	0,2
1,55	0,8	0,003	0,015	0,25

3.2.2 Exemple de désignation

Désignation d'un segment de piston demi-trapézoïdal à portée bombée 7°, de diamètre nominal $d_1 = 60$ mm, de hauteur de segment $h_1 = 1,25$ mm, en acier (sous-classe de matériau 62), avec des caractéristiques générales conformes à la figure 2, incrusté sur la périphérie d'une couche de molybdène de 0,1 mm d'épaisseur minimale :

Segment de piston ISO/TR 6624-2 HKB-60 × 1.25-MC62/MO2

4 Caractéristiques communes

4.1 Segments demi-trapézoïdaux, types HK et HKB

4.1.1 Segments non revêtus

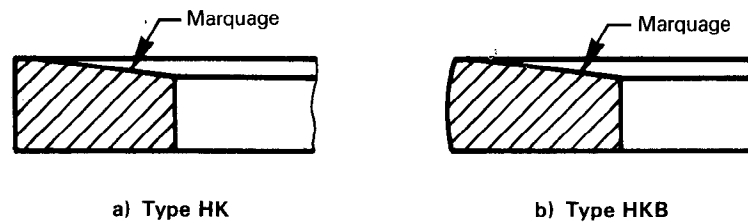


Figure 3 — Segments non revêtus

4.1.2 Segments revêtus (chrome ou molybdène)

4.1.2.1 Entièrement revêtus



a) Type HK [ISO/TR 6624-2:1988](https://standards.itech.ai/catalog/standards/sist/1bf57ec1-0e0f-4f1c-b102-84ce00000000/iso-tr-6624-2:1988) b) Type HKB
<https://standards.itech.ai/catalog/standards/sist/1bf57ec1-0e0f-4f1c-b102-84ce00000000/iso-tr-6624-2:1988>
 Figure 4 — Segments entièrement revêtus

4.1.2.2 Semi-incrustés

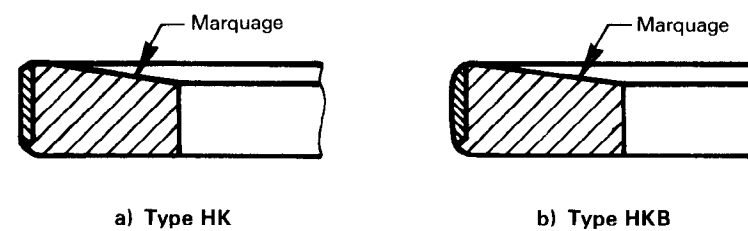


Figure 5 — Segments semi-incrustés

4.1.2.3 Incrustés

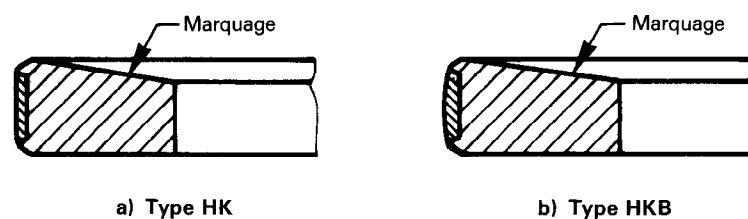


Figure 6 — Segments incrustés

4.2 Segments en fonte – Arêtes chanfreinées

4.2.1 Segments HK et HKB – Arêtes extérieures chanfreinées (KA)

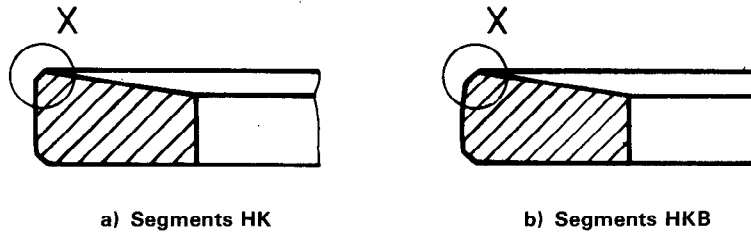


Figure 7 – Arêtes extérieures chanfreinées (KA)

4.2.2 Segments HK et HKB – Arêtes intérieures chanfreinées (KI)

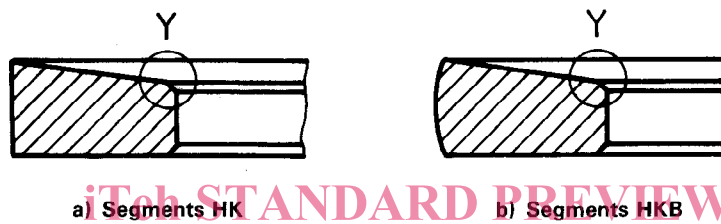


Figure 8 – Arêtes intérieures chanfreinées (KI)

4.2.3 Segments HK et HKB – Arêtes extérieures et intérieures chanfreinées (KA + KI)

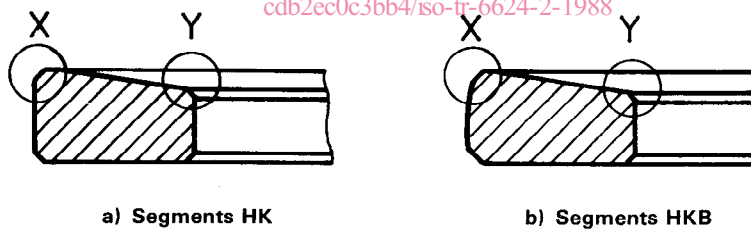


Figure 9 – Arêtes extérieures et intérieures chanfreinées (KA + KI)

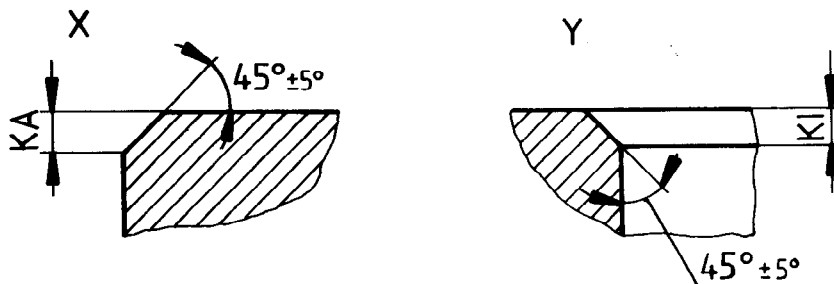


Figure 10 – Détails des figures 7, 8 et 9

Tableau 2 – Dimensions de KA et KI

Dimensions en millimètres

KA	KI
0,15 ± 0,1	0,2 max.

4.3 Segments en acier HK et HKB – Arêtes extérieures et intérieures arrondies

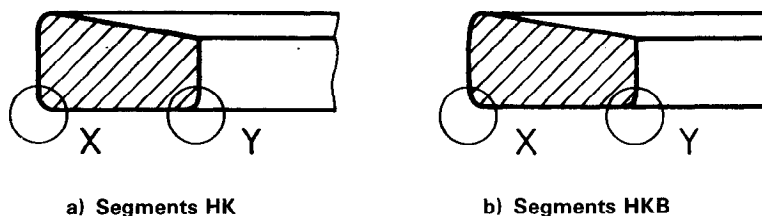


Figure 11 – Arêtes extérieures et intérieures arrondies

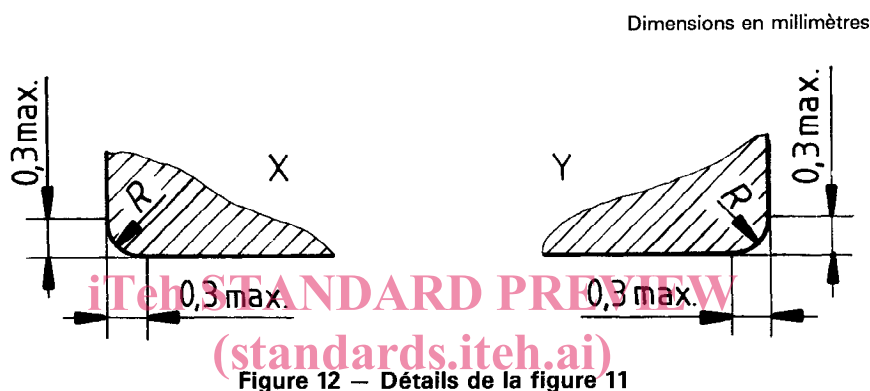


Figure 12 – Détails de la figure 11

ISO/TR 6624-2:1988

<https://standards.iteh.ai/catalog/standards/sist/1bf57ec1-0e0f-4f1c-b102-cdb2ec0c3bb4/iso-tr-6624-2-1988>

4.4 Segments HK et HKB (entièrement revêtus, semi-incrustés et incrustés) – Épaisseur de la couche

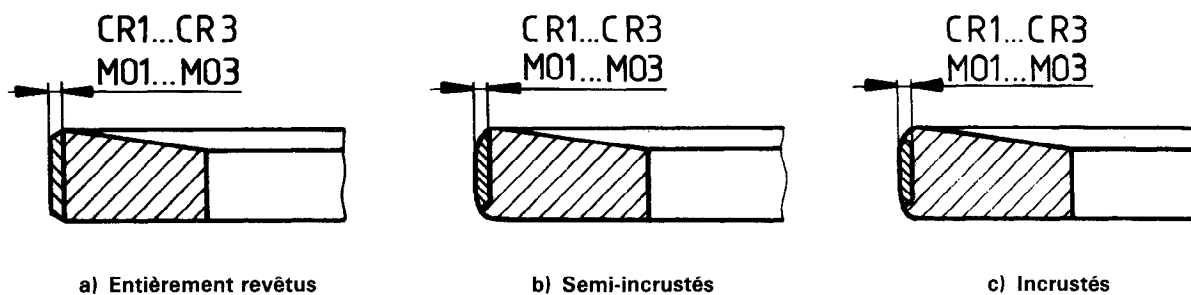


Figure 13 – Épaisseur de la couche

Tableau 3 – Épaisseur de la couche

Dimensions en millimètres

Chrome	Molybdène	Épaisseur min.
CR1	M01	0,05
CR2	M02	0,1
CR3 ¹⁾	M03 ¹⁾	0,15

1) CR3 et M03 s'appliquent aux segments de diamètre nominal égal ou supérieur à 50 mm.

5 Coefficients correcteurs de charge

Les forces tangentielles et diamétrales données dans le tableau 6 doivent être corrigées si le segment présente des caractéristiques supplémentaires et/ou est en un matériau autre que la fonte grise avec module d'élasticité de 100 GN/m².

Pour les caractéristiques communes, il convient d'utiliser les coefficients multiplicateurs donnés dans les tableaux 4 et 5 ainsi que les coefficients correcteurs de charge donnés dans l'ISO 6621-4. Les forces tangentielles et diamétrales données dans le tableau 7 doivent être corrigées en cas d'introduction de caractéristiques supplémentaires.

Tableau 4 — Coefficients correcteurs de charge pour les segments HK et HKB avec les caractéristiques KA et KI

Coefficient pour		
KA	KI	KA et KI
0,98	0,98	0,96

Tableau 5 — Coefficients correcteurs de charge pour les segments HK et HKB revêtus (entièrement revêtus, semi-incrustés et incrustés)

d_1 (revêtement de référence) mm	Coefficient pour				
	CR1	CR2/M01	CR3	M02	M03
$38 < d_1 < 50$	0,81	0,7	0,64	0,64	0,64
$50 < d_1 < 100$	0,9	0,85	0,81	0,81	0,75

6 Dimensions

Tableau 6 — Dimensions des segments demi-trapézoïdaux HK et HKB, de hauteur réduite, en fonte

Dimensions en millimètres

Dia- mètre nomi- nal d_1	Épaisseur radiale a_1		Valeur nominale de la hau- teur du segment (h_1)		Méthode A				Méthode B			Jeu à la coupe		Force tangentielle F_t , N			Force diamétrale F_d , N					
	Tolé- rance		Colon- ne		Valeur mesurée Pour h_3 dans la colonne		h_3 (réf.)		Valeur mesurée		s_1	Pour h_1 dans la colonne		Pour h_1 dans la colonne		Tolé- rance						
			1	2	1	2	1	2	1	2		1	2	1	2	1	2	Tolé- rance				
38	1,6				0,8													7,2				
39	1,65																	7,6				
40	1,65																	7,2				
41	1,7																	7,6				
42	1,75																	7,8				
43	1,8																	8,2	10,5			
44	1,85																	8,3	10,8			
45	1,9				1													8,5	11,2			
46	1,9																	8,3	10,6			
47	1,95																	8,5	10,9			
48	2				0,5 max.													8,9	11,4			
49	2,05																	9	11,8			
50	2,1																	4,4	5,6			
51	2,15	± 0,15 sur un lot; 0,15 max. sur une seule pièce	1,25	1,55														4,5	5,8			
52	2,15																			4,3	5,5	
53	2,2																			4,5	5,7	
54	2,25																			4,6	5,9	
55	2,3																			4,7	6	
56	2,35																	4,9	6,2			
57	2,4																	4,9	6,4			
58	2,4																	4,7	6,2			
59	2,45																	4,9	6,4			
60	2,5																	5	6,5			
61	2,55																	5,1	6,7			
62	2,6																	5,3	6,9			
63	2,65																	5,4	7			
64	2,65																	5,3	6,7			
65	2,7																	5,3	6,9			
66	2,75																	5,5	7,1			
67	2,8																	5,5	7,3			
68	2,85																	5,7	7,5			
69	2,9																	5,7	7,6			
70	2,9																	5,6	7,3			

NOTES

- 1 Pour les dimensions intermédiaires (par exemple les dimensions de réparation), prendre l'épaisseur radiale correspondant au diamètre nominal immédiatement inférieur.
- 2 Les valeurs de F_t et F_d données dans le tableau 6 s'appliquent aux segments en fonte grise brute de moulage ayant un module d'élasticité typique (E_n) de 100 GN/m². Des coefficients multiplicateurs sont donnés dans l'ISO 6621-4 pour les matériaux ayant un module d'élasticité (E_n) différent. Les forces moyennes sont calculées pour l'épaisseur radiale nominale (a_1) et la hauteur moyenne du segment (h_1).
- 3 Pour le seul usage du présent Rapport technique, le rapport moyen pris en compte pour F_d/F_t est 2,15. Cependant, pour les segments de diamètre inférieur ou égal à 50 mm, le rapport F_d/F_t doit être déterminé entre le fabricant et le client.