

NORME
INTERNATIONALE

ISO
6626

Première édition
1989-07-01

**Moteurs à combustion interne — Segments
de piston — Segments racleurs régulateurs
d'huile mis en charge par ressort hélicoïdal**

iTeh STANDARD PREVIEW

Internal combustion engines — Piston rings — Coil-spring-loaded oil control rings
(standards.iteh.ai)

ISO 6626:1989

<https://standards.iteh.ai/catalog/standards/sist/c92eadac-b2df-42bf-a865-c66931280bce/iso-6626-1989>



Numéro de référence
ISO 6626 : 1989 (F)

Avant-propos

L'ISO (Organisation internationale de normalisation) est une fédération mondiale d'organismes nationaux de normalisation (comités membres de l'ISO). L'élaboration des Normes internationales est en général confiée aux comités techniques de l'ISO. Chaque comité membre intéressé par une étude a le droit de faire partie du comité technique créé à cet effet. Les organisations internationales, gouvernementales et non gouvernementales, en liaison avec l'ISO participent également aux travaux. L'ISO collabore étroitement avec la Commission électrotechnique internationale (CEI) en ce qui concerne la normalisation électrotechnique.

Les projets de Normes internationales adoptés par les comités techniques sont soumis aux comités membres pour approbation, avant leur acceptation comme Normes internationales par le Conseil de l'ISO. Les Normes internationales sont approuvées conformément aux procédures de l'ISO qui requièrent l'approbation de 75 % au moins des comités membres votants.

La Norme internationale ISO 6626 a été élaborée par le comité technique ISO/TC 22, *Véhicules routiers*.

[ISO 6626:1989](https://standards.iteh.ai/catalog/standards/sist/c92eadac-b2df-42bf-a865-c66931280bce/iso-6626-1989)

[https://standards.iteh.ai/catalog/standards/sist/c92eadac-b2df-42bf-a865-](https://standards.iteh.ai/catalog/standards/sist/c92eadac-b2df-42bf-a865-c66931280bce/iso-6626-1989)

L'attention des utilisateurs est attirée sur le fait que toutes les Normes internationales sont de temps en temps soumises à révision et que toute référence faite à une autre Norme internationale dans le présent document implique qu'il s'agit, sauf indication contraire, de la dernière édition.

© ISO 1989

Droits de reproduction réservés. Aucune partie de cette publication ne peut être reproduite ni utilisée sous quelque forme que ce soit et par aucun procédé, électronique ou mécanique, y compris la photocopie et les microfilms, sans l'accord écrit de l'éditeur.

Organisation internationale de normalisation
Case postale 56 • CH-1211 Genève 20 • Suisse

Imprimé en Suisse

Sommaire

	Page
0 Introduction	1
1 Objet et domaine d'application	1
2 Références	2
3 Types de segments et exemples de désignation	2
4 Caractéristiques communes	9
5 Ressort hélicoïdal	11
6 Force tangentielle et pression nominale de contact	12
7 Dimensions (tableaux 9 à 20)	16

iTeh STANDARD PREVIEW
(standards.iteh.ai)

[ISO 6626:1989](https://standards.iteh.ai/catalog/standards/sist/c92eadac-b2df-42bf-a865-c66931280bce/iso-6626-1989)

<https://standards.iteh.ai/catalog/standards/sist/c92eadac-b2df-42bf-a865-c66931280bce/iso-6626-1989>

Page blanche

iTeh STANDARD PREVIEW
(standards.iteh.ai)

ISO 6626:1989

<https://standards.iteh.ai/catalog/standards/sist/c92eadac-b2df-42bf-a865-c66931280bce/iso-6626-1989>

Moteurs à combustion interne — Segments de piston — Segments racleurs régulateurs d'huile mis en charge par ressort hélicoïdal

0 Introduction

La présente Norme internationale fait partie d'une série de Normes internationales concernant les segments de piston pour les moteurs alternatifs à combustion interne :

ISO 6621, *Moteurs à combustion interne — Segments de piston*

- *Partie 1: Vocabulaire.*
- *Partie 2: Principes de mesure pour inspection.*
- *Partie 3: Spécification des matériaux.*
- *Partie 4: Spécifications générales.*
- *Partie 5: Exigences de qualité.*

ISO 6622, *Moteurs à combustion interne — Segments de piston*

- *Partie 1: Segments rectangulaires.*
- *Partie 2: Segments rectangulaires de hauteur réduite.¹⁾*

ISO 6623, *Moteurs à combustion interne — Segments de piston — Segments racleurs mixtes.*

ISO 6624, *Moteurs à combustion interne — Segments de piston*

- *Partie 1: Segments trapézoïdaux.*
- *Partie 2: Segments demi-trapézoïdaux.¹⁾*

ISO 6625, *Moteurs à combustion interne — Segments de piston — Segments racleurs régulateurs d'huile.*

ISO 6626, *Moteurs à combustion interne — Segments de piston — Segments racleurs régulateurs d'huile mis en charge par ressort hélicoïdal.*

Les caractéristiques communes et les tableaux de dimensions présentés dans la présente Norme internationale constituent un

large choix de variables et le concepteur, en sélectionnant un type particulier de segment, doit tenir compte des conditions dans lesquelles le segment devra fonctionner.

Il est également important que le concepteur se réfère aux spécifications et prescriptions de l'ISO 6621-3 et de l'ISO 6621-4 avant de fixer définitivement son choix.

1 Objet et domaine d'application

La présente Norme internationale spécifie les caractéristiques dimensionnelles essentielles des segments de piston racleurs régulateurs d'huile mis en charge par ressort hélicoïdal des types DSF-C, DSF-CNP, SSF, GSF, DSF, DSF-NG et SSF-L.

Pour la partie en fonte, la classe de matériau recommandée est la classe 10, conformément à l'ISO 6621-3. Pour des applications particulières, les classes 20 à 60 peuvent être employées.

Des variantes de forme de portée et de gorge peuvent être utilisées, en fonction des recommandations des fabricants, dans la version ordinaire ou la version chromée.

Les forces tangentielles s'exerçant sur les segments racleurs régulateurs d'huile mis en charge par ressort hélicoïdal peuvent varier dans une large fourchette. Des explications et recommandations sont données au chapitre 6.

La plage normale des hauteurs axiales des segments racleurs régulateurs d'huile mis en charge par ressort hélicoïdal (de 3 jusqu'à 8 mm inclus) est subdivisée en échelons de 0,5 ou de 1,0 mm. Dans les tableaux 15 à 20, les dimensions des segments racleurs régulateurs d'huile d'une hauteur axiale de 4,75 mm (soit 3/16 in) sont données pour une utilisation dans les applications en inches.

La présente Norme internationale s'applique aux segments racleurs régulateurs d'huile mis en charge par ressort hélicoïdal pour moteurs alternatifs à combustion interne, ayant un diamètre inférieur ou égal à 200 mm. Elle peut s'appliquer également aux segments de piston de compresseurs travaillant dans des conditions analogues.

1) Partie publiée en tant que rapport technique (ISO/TR 6622-2 et ISO/TR 6624-2).

2 Références

ISO 1101, *Dessins techniques — Tolérancement géométrique — Tolérancement de forme, orientation, position et battement — Généralités, définitions, symboles, indications sur les dessins.*

ISO 6621, *Moteurs à combustion interne — Segments de piston*

- *Partie 3: Spécifications des matériaux.*
- *Partie 4: Spécifications générales.*
- *Partie 5: Exigences de qualité.*

3 Types de segments et exemples de désignation

3.1 Type DSF-C — Segment racleur régulateur d'huile mis en charge par ressort hélicoïdal, chanfreiné symétrique, chromé à profil rectifié

3.1.1 Caractéristiques générales

NOTE — Pour les dimensions et les forces, voir les tableaux 9 et 15.

Dimensions en millimètres

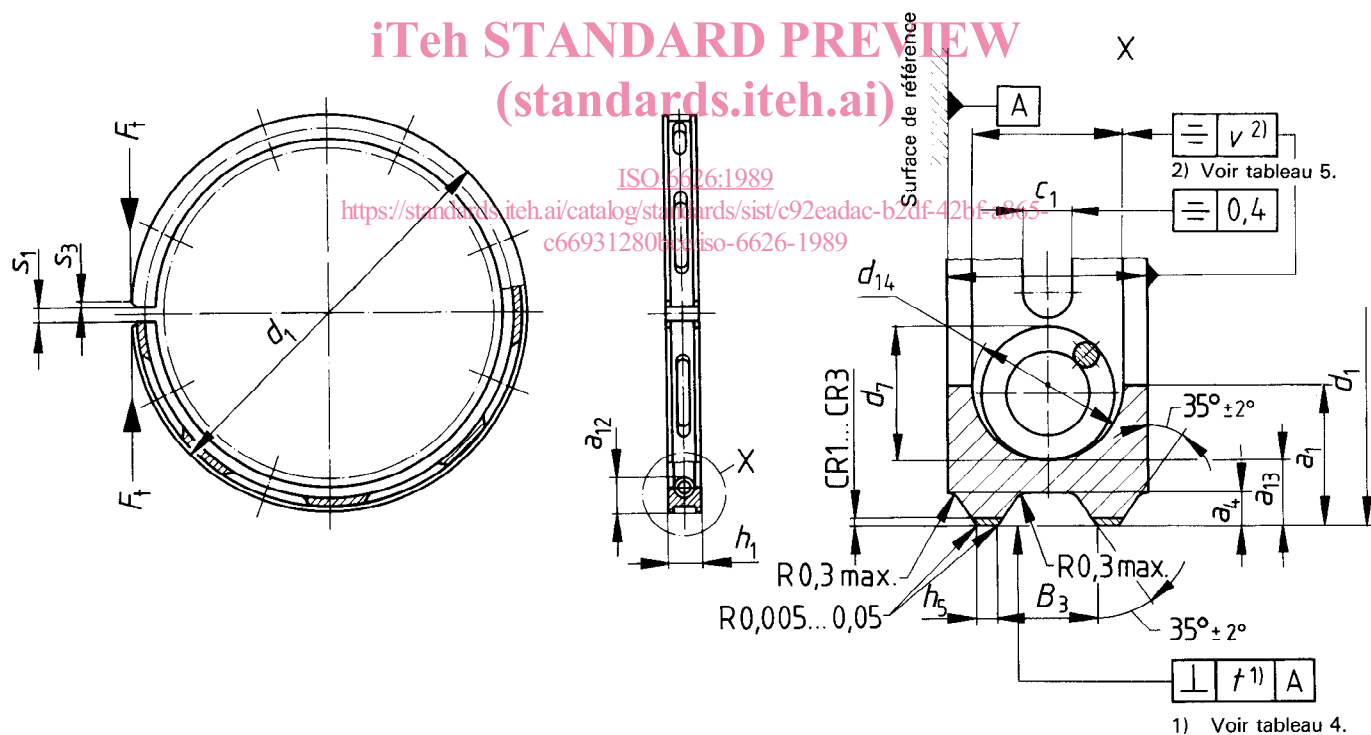


Figure 1 — Type DSF-C

3.1.2 Exemple de désignation

Désignation d'un segment de piston conforme aux prescriptions de l'ISO 6626, segment racleur régulateur d'huile mis en charge par ressort hélicoïdal, chanfreiné symétrique, avec lèvres chromées et profil rectifié (DSF-C), de diamètre nominal $d_1 = 125$ mm (125), de hauteur de segment $h_1 = 5$ mm (5), en fonte grise non traitée thermiquement, sous-classe de matériau 11 (MC11), avec jeu à la coupe de 0,2 mm (S02), une épaisseur de chrome sur les lèvres de 0,15 mm min. (CR3), une couche de surface phosphatée sur les surfaces en fonte de 0,002 mm min. (PO), de longueur de fente réduite (WK), à ressort hélicoïdal de prise à la chaleur réduite (WF), à ressort hélicoïdal de pas variable et de diamètre rectifié d_7 (CSE), de force tangentielle F_t selon la classe moyenne de pression nominale de contact (PNM), marqué d'une marque de fabrique (MM):

Segment de piston ISO 6626-DSF-C-125 × 5\MC11 / S02 CR3 PO WK WF CSE PNM MM

3.2 Type DSF-CNP – Segment racleur régulateur d'huile mis en charge par ressort hélicoïdal, chanfreiné symétrique, chromé à profil non rectifié

3.2.1 Caractéristiques générales

NOTE — Pour les dimensions et les forces, voir les tableaux 10 et 16.

Dimensions en millimètres

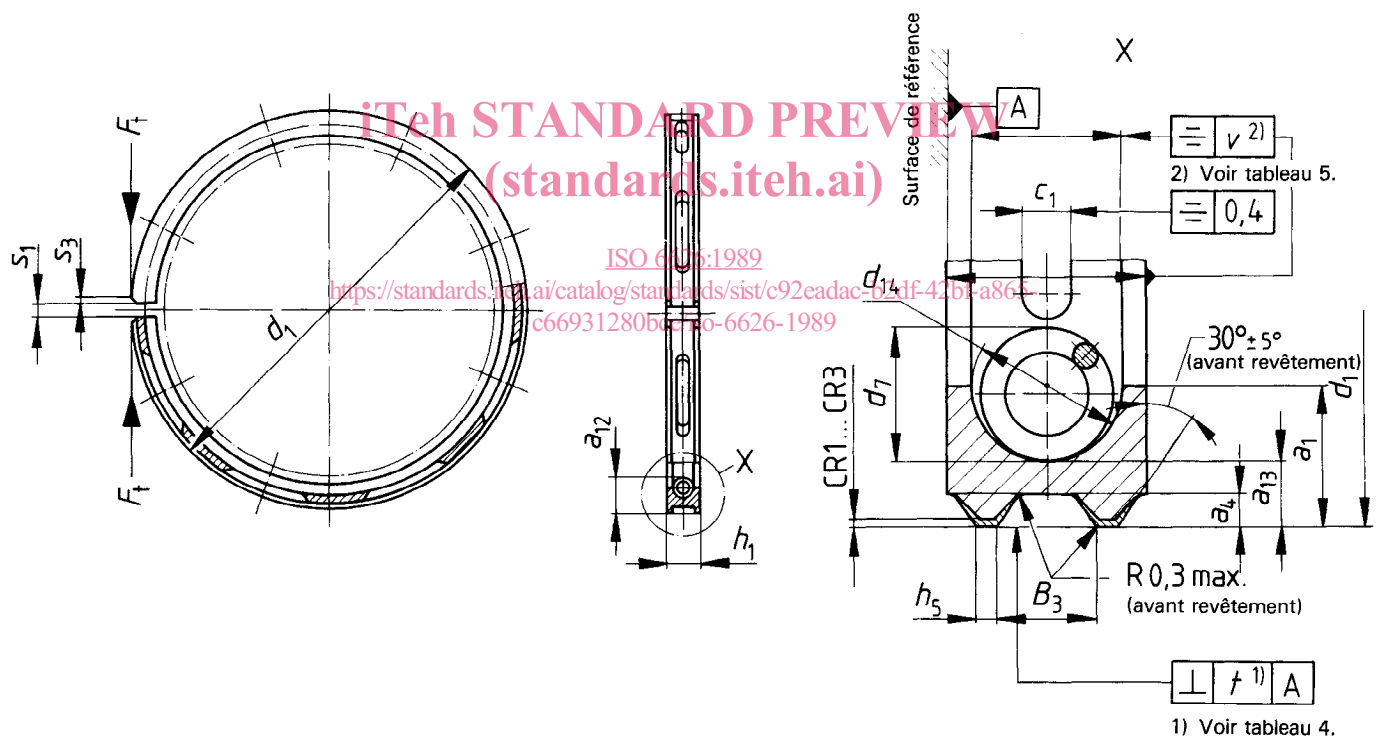


Figure 2 — Type DSF-CNP

3.2.2 Exemple de désignation

Désignation d'un segment de piston conforme aux prescriptions de l'ISO 6626, segment racleur régulateur d'huile mis en charge par ressort hélicoïdal, chanfreiné symétrique, avec lèvres chromées et profil non rectifié (DSF-CNP), de diamètre nominal $d_1 = 180$ mm (180), de hauteur de segment $h_1 = 8$ mm (8), en fonte grise non traitée thermiquement, sous-classe de matériau 12 (MC12), une épaisseur de chrome sur les lèvres de 0,05 mm min. (CR1), à ressort hélicoïdal de pas constant (CSN), de force tangentielle F_t selon la classe forte de pression nominale de contact (PNH):

Segment de piston ISO 6626-DSF-CNP-180 × 8-MC12/CR1 CSN PNH

3.3 Type SSF – Segment racleur régulateur d'huile à fentes mis en charge par ressort hélicoïdal

3.3.1 Caractéristiques générales

NOTE – Pour les dimensions et les forces, voir les tableaux 11 et 17.

Dimensions en millimètres

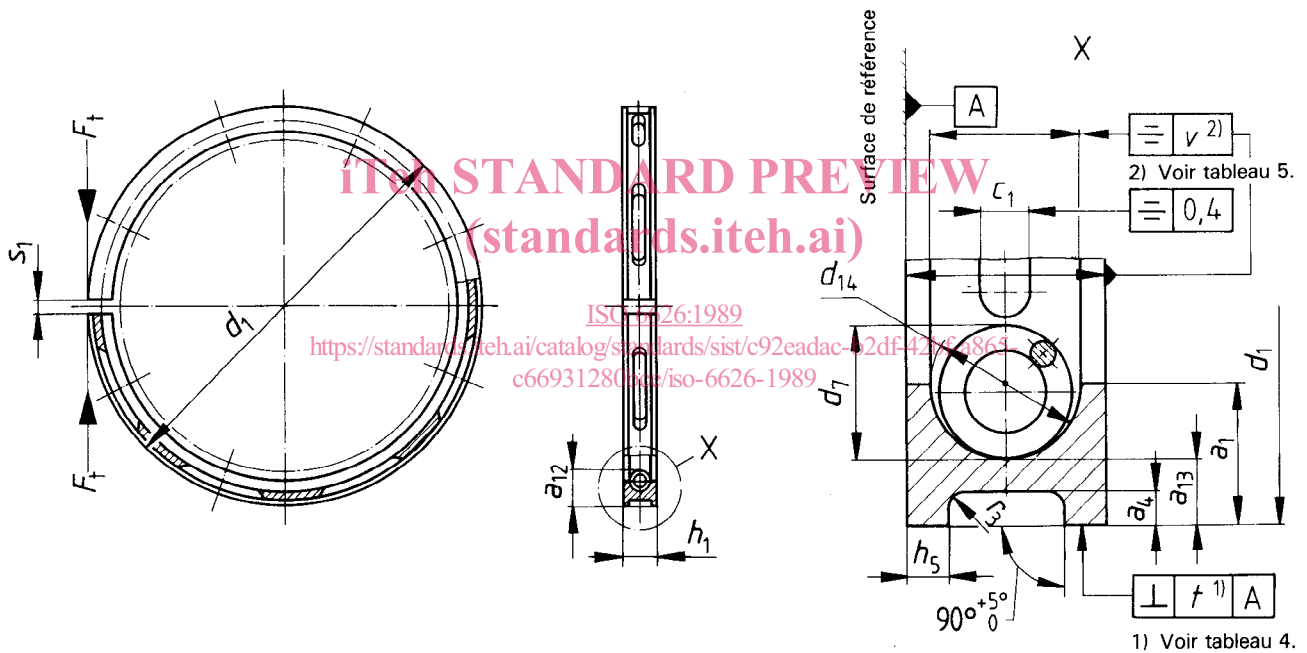


Figure 3 – Type SSF

3.3.2 Exemple de désignation

Désignation d'un segment de piston conforme aux prescriptions de l'ISO 6626, segment racleur régulateur d'huile à fentes mis en charge par ressort hélicoïdal (SSF), de diamètre nominal $d_1 = 80$ mm (80), de hauteur de segment $h_1 = 4$ mm (4), en fonte grise non traitée thermiquement, sous-classe de matériau 12 (MC12), à ressort hélicoïdal de pas constant (CSN), de force tangentielle F_t selon la classe faible de pression nominale de contact (PNL):

Segment de piston ISO 6626-SSF-80 × 4-MC12/CSN PNL

3.4 Type GSF — Segment racleur régulateur d’huile mis en charge par ressort hélicoïdal, chanfreiné parallèle

3.4.1 Caractéristiques générales

NOTE — Pour les dimensions et les forces, voir les tableaux 12 et 18.

Dimensions en millimètres

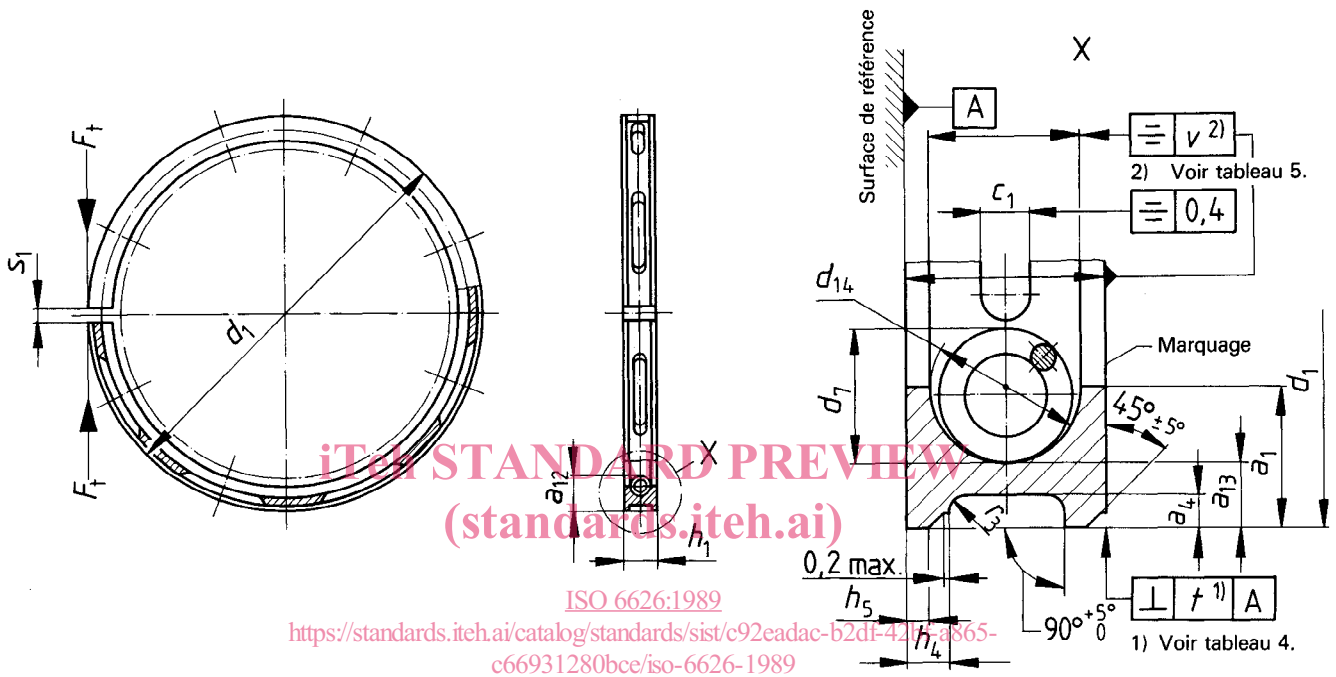


Figure 4 — Type GSF

3.4.2 Exemple de désignation

Désignation d’un segment de piston conforme aux prescriptions de l’ISO 6626, segment racleur régulateur d’huile mis en charge par ressort hélicoïdal, chanfreiné parallèle (GSF), de diamètre nominal $d_1 = 75 \text{ mm}$ (75), de hauteur de segment $h_1 = 3 \text{ mm}$ (3), en fonte grise non traitée thermiquement, sous-classe de matériau 12 (MC12), à ressort hélicoïdal de pas constant (CSN), de force tangentielle F_t selon la classe faible de pression nominale de contact (PNL):

Segment de piston ISO 6626-GSF-75 × 3-MC12/CSN PNL

3.5 Type DSF — Segment racleur régulateur d'huile mis en charge par ressort hélicoïdal, chanfreiné symétrique

3.5.1 Caractéristiques générales

NOTE — Pour les dimensions et les forces, voir les tableaux 12 et 18.

Dimensions en millimètres

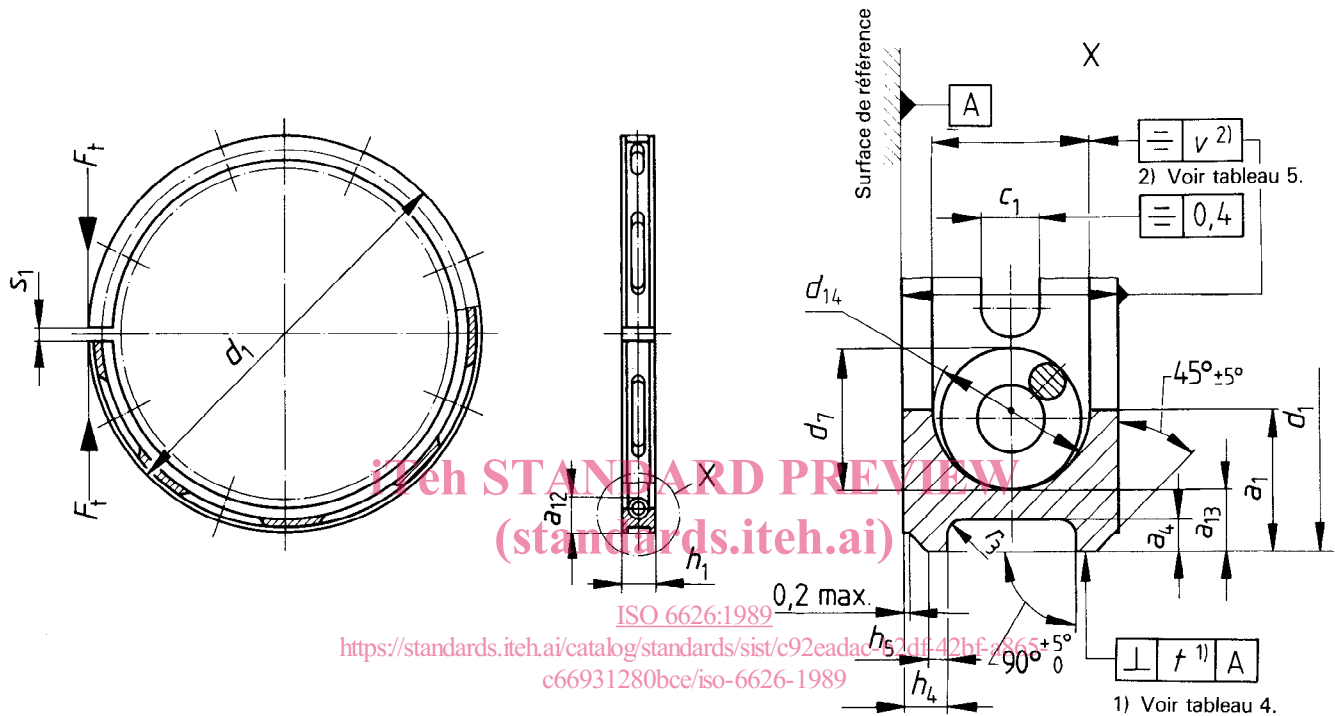


Figure 5 — Type DSF

3.5.2 Exemple de désignation

Désignation d'un segment de piston conforme aux prescriptions de l'ISO 6626, segment racleur régulateur d'huile mis en charge par ressort hélicoïdal, chanfreiné symétrique (DSF), de diamètre nominal $d_1 = 90 \text{ mm}$ (90), de hauteur de segment $h_1 = 3,5 \text{ mm}$ (3,5), en fonte grise non traitée thermiquement, sous-classe de matériau 12 (MC12), à ressort hélicoïdal de pas constant (CSN), de force tangentielle F_t selon la classe de pression nominale de contact réduite (PNR):

Segment de piston ISO 6626-DSF-90 × 3,5-MC12/CSN PNR

3.6 Type DSF-NG – Segment racleur régulateur d’huile mis en charge par ressort hélicoïdal, chanfreiné symétrique (géométrie de la face similaire au type DSF-C ou au type DSF-CNP)

3.6.1 Caractéristiques générales

NOTE – Pour les dimensions et les forces, voir les tableaux 13 et 19.

Dimensions en millimètres

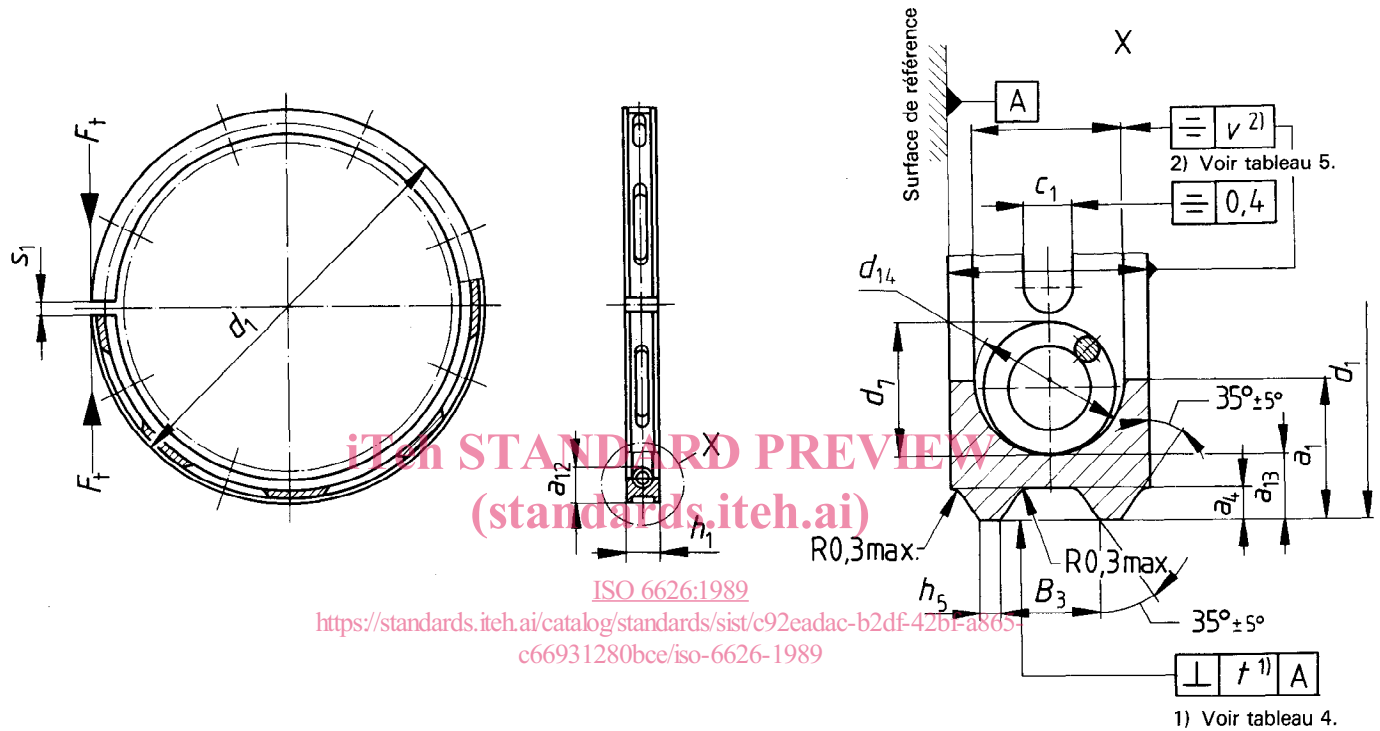


Figure 6 – Type DSF-NG

3.6.2 Exemple de désignation

Désignation d’un segment de piston conforme aux prescriptions de l’ISO 6626, segment racleur régulateur d’huile mis en charge par ressort hélicoïdal, chanfreiné symétrique (DSF-NG), de diamètre nominal $d_1 = 140$ mm (140), de hauteur de segment $h_1 = 6$ mm (6), en fonte grise non traitée thermiquement, sous-classe de matériau 12 (MC12), à ressort hélicoïdal de pas constant (CSN), de force tangentielle F_t selon la classe moyenne de pression nominale de contact (PNM) :

Segment de piston ISO 6626-DSF-NG - 140 × 6 - MC12/CSN PNM

3.7 Type SSF-L — Segment racleur régulateur d'huile à fentes mis en charge par ressort hélicoïdal, de largeur nominale de lèvres 0,6 mm

3.7.1 Caractéristiques générales

NOTE — Pour les dimensions et les forces, voir les tableaux 14 et 20.

Dimensions en millimètres

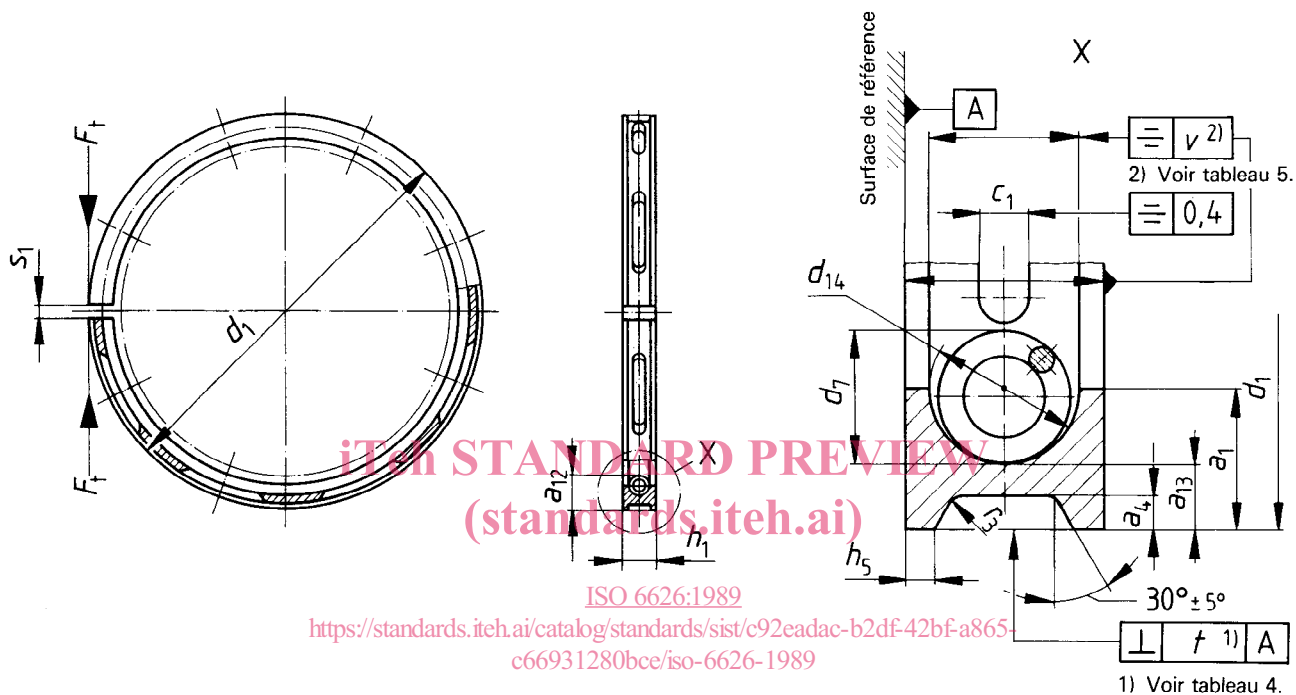


Figure 7 — Type SSF-L

3.7.2 Exemple de désignation

Désignation d'un segment de piston conforme aux prescriptions de l'ISO 6626, segment racleur régulateur d'huile à fentes mis en charge par ressort hélicoïdal, de largeur nominale de lèvres 0,6 mm (SSF-L), de diamètre nominal $d_1 = 100$ mm (100), de hauteur de segment $h_1 = 4,5$ mm (4,5), en fonte grise non traitée thermiquement, sous-classe de matériau 12 (MC12), à ressort hélicoïdal de pas constant (CSN), de force tangentielle F_t selon la classe de pression nominale de contact réduite (PNR) :

Segment de piston ISO 6626-SSF-L-100 × 4,5-MC12/CSN PNR

4 Caractéristiques communes

4.1 Disposition des fentes

Dimensions en millimètres

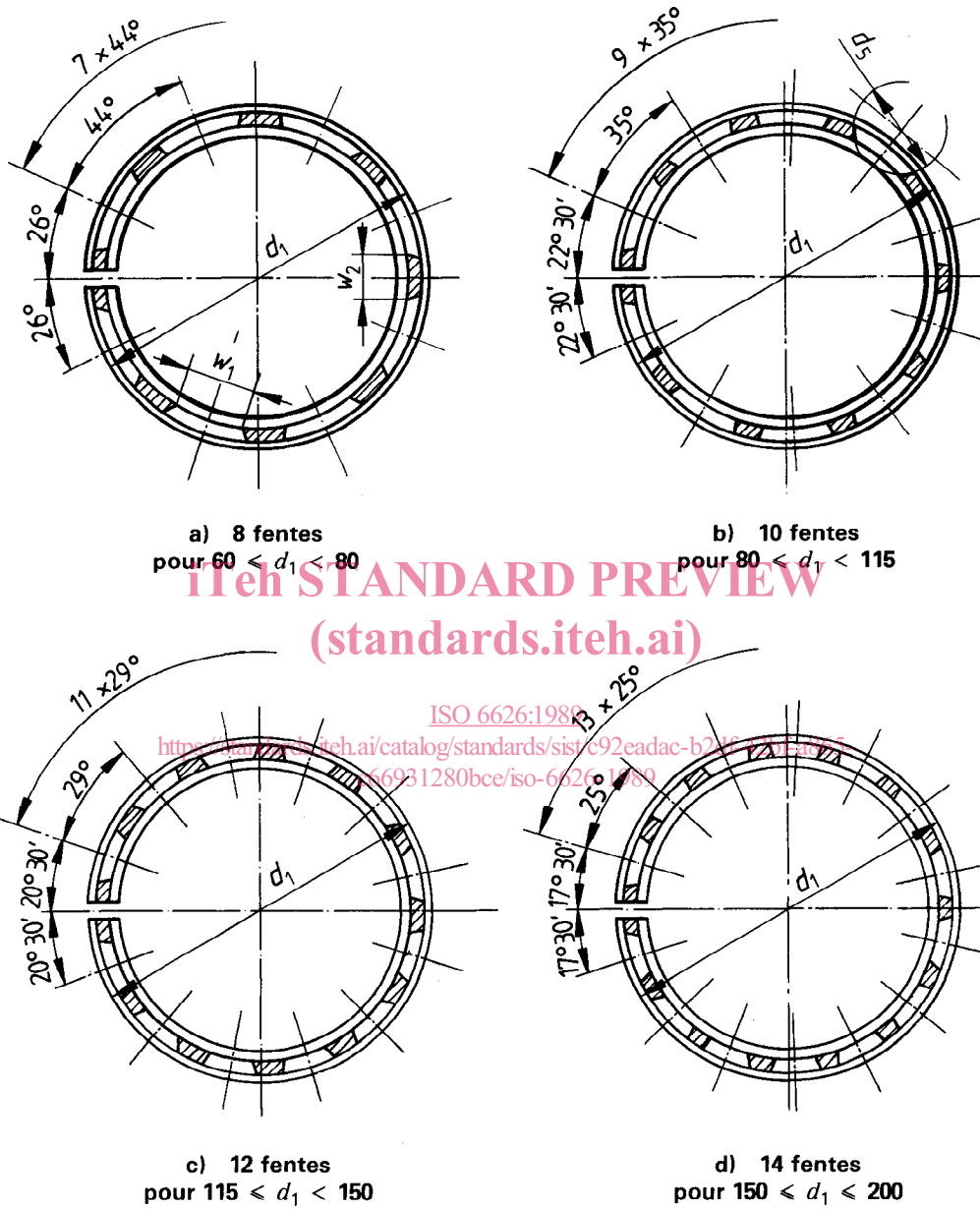


Figure 8 — Disposition des fentes

Tableau 1 — Diamètre de découpe

Dimensions en millimètres

Diamètre nominal d_1	Diamètre de découpe d_5 max.
$60 < d_1 < 150$	60
$150 \leq d_1 < 200$	75

4.2 Longueur des fentes

4.2.1 Longueur de fente modèle standard

Longueur de fente, w_1 , égale à la longueur d'entretoise, w_2 .

Tolérance sur la différence entre w_1 et w_2 : 4 mm.

4.2.2 Longueur de fente réduite (avec même nombre de fentes et même espacement)

Tableau 2 – Longueur de fente réduite

Dimensions en millimètres

d_1	w_1
$60 < d_1 < 80$	$8,5 \pm 2,5$
$80 < d_1 < 115$	$10,5 \pm 2,5$
$115 < d_1 < 150$	$12,5 \pm 2,5$
$150 < d_1 < 200$	15 ± 3

4.3 Segments DSF-C et DSF-CNP – Épaisseur de la couche

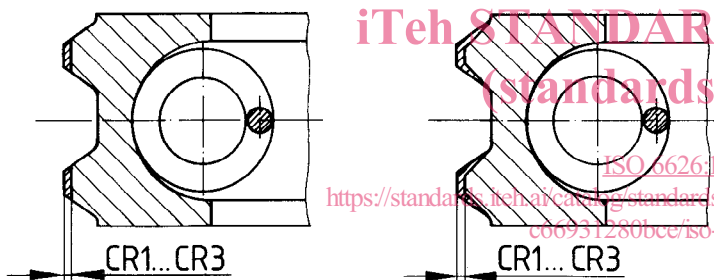


Tableau 3 – Épaisseur de la couche

Dimensions en millimètres

Chrome	Épaisseur min.
CR1	0,05
CR2	0,1
CR3	0,15

Figure 9 – Épaisseur de la couche

4.4 Tolérances de déport des lèvres et de déport de la gorge du ressort

Tableau 4 – Tolérance de déport des lèvres

Dimensions en millimètres

h_1	t
$3 < h_1 < 5$	0,015
$5 < h_1 < 8$	0,025

Tableau 5 – Tolérance de déport de la gorge du ressort

Dimensions en millimètres

h_1	v
$h_1 < 3,5$	0,3
$h_1 \geq 3,5$	0,4

5 Ressort hélicoïdal

5.1 Types

Toutes les valeurs des tableaux dimensionnels du chapitre 7 se rapportent à des ressorts hélicoïdaux de forme cylindrique en fil rond. On trouve, en général, les trois types spécifiés en 5.1.1 à 5.1.3.

5.1.1 Type CSN – Ressort hélicoïdal à pas constant

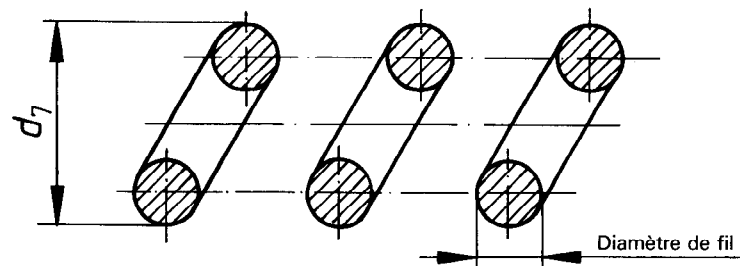


Figure 10 – Ressort hélicoïdal du type CSN

5.1.2 Type CSG – Ressort hélicoïdal à pas constant (diamètre de ressort, d_7 , rectifié)

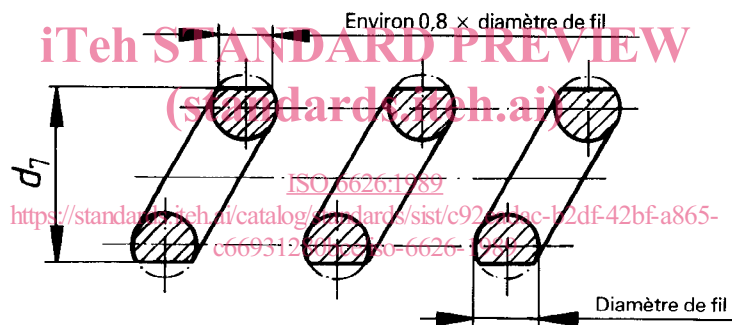


Figure 11 – Ressort hélicoïdal du type CSG

5.1.3 Type CSE – Ressort hélicoïdal à pas variable (diamètre de ressort, d_7 , rectifié)

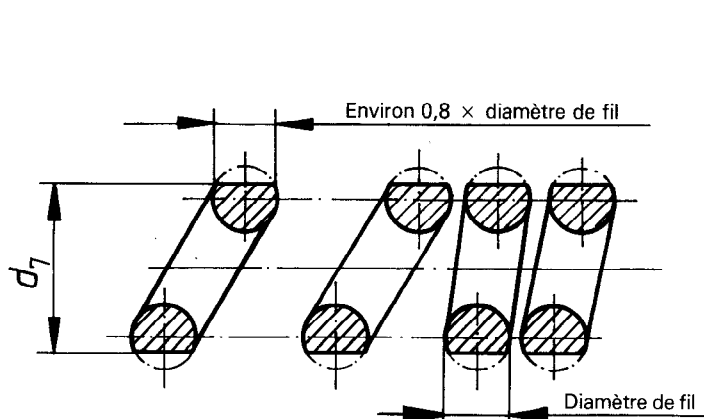


Figure 12 – Ressort hélicoïdal du type CSE

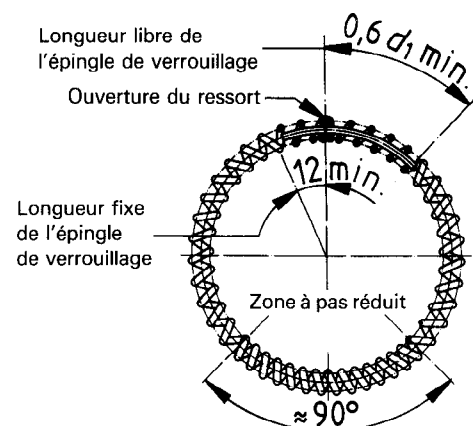


Figure 13 – Position de la zone à pas réduit

NOTE – L'usage de ressorts hélicoïdaux différents doit être convenu entre le fabricant et le client. Dans ce cas, il peut s'avérer nécessaire de changer la configuration et les dimensions de la gorge.