

---

# Norme internationale



# 6633

---

INTERNATIONAL ORGANIZATION FOR STANDARDIZATION • МЕЖДУНАРОДНАЯ ОРГАНИЗАЦИЯ ПО СТАНДАРТИЗАЦИИ • ORGANISATION INTERNATIONALE DE NORMALISATION

---

## Fruits, légumes et produits dérivés — Détermination de la teneur en plomb — Méthode par spectrométrie d'absorption atomique sans flamme

*Fruits, vegetables and derived products — Determination of lead content — Flameless atomic absorption spectrometric method*

Première édition — 1984-09-15

(standards.iteh.ai)

[ISO 6633:1984](https://standards.iteh.ai/catalog/standards/sist/ae532499-dd08-4c47-8444-c9cef06d67ba/iso-6633-1984)

<https://standards.iteh.ai/catalog/standards/sist/ae532499-dd08-4c47-8444-c9cef06d67ba/iso-6633-1984>

---

CDU 634.1/635.6 : 543.422 : 546.815

Réf. n° : ISO 6633-1984 (F)

**Descripteurs** : produit agricole, produit dérivé des fruits et légumes, fruit, légume, analyse chimique, dosage, plomb, méthode d'absorption atomique.

Prix basé sur 3 pages

## Avant-propos

L'ISO (Organisation internationale de normalisation) est une fédération mondiale d'organismes nationaux de normalisation (comités membres de l'ISO). L'élaboration des Normes internationales est confiée aux comités techniques de l'ISO. Chaque comité membre intéressé par une étude a le droit de faire partie du comité technique créé à cet effet. Les organisations internationales, gouvernementales et non gouvernementales, en liaison avec l'ISO, participent également aux travaux.

Les projets de Normes internationales adoptés par les comités techniques sont soumis aux comités membres pour approbation, avant leur acceptation comme Normes internationales par le Conseil de l'ISO. Les Normes internationales sont approuvées conformément aux procédures de l'ISO qui requièrent l'approbation de 75 % au moins des comités membres votants.

La Norme internationale ISO 6633 a été élaborée par le comité technique ISO/TC 34, *Produits agricoles alimentaires*.

[ISO 6633:1984](https://standards.iteh.ai/catalog/standards/sist/ae532499-dd08-4c47-8444-c9cef06d67ba/iso-6633-1984)

<https://standards.iteh.ai/catalog/standards/sist/ae532499-dd08-4c47-8444-c9cef06d67ba/iso-6633-1984>

# Fruits, légumes et produits dérivés — Détermination de la teneur en plomb — Méthode par spectrométrie d'absorption atomique sans flamme

## 1 Objet et domaine d'application

La présente Norme internationale spécifie une méthode de détermination de la teneur en plomb des fruits, légumes et produits dérivés par spectrométrie d'absorption atomique sans flamme.

## 2 Principe

Décomposition de la matière organique en milieu d'acide nitrique, à chaud et sous pression. Détermination du cation plomb(II) par spectrométrie d'absorption atomique sans flamme après addition d'acide orthophosphorique.

## 3 Réactifs

Tous les réactifs doivent être de qualité analytique reconnue et en particulier être exempts de plomb à l'exception de la solution étalon de plomb (3.3). L'eau utilisée doit être de l'eau bidistillée en appareil de verre borosilicaté ou de l'eau de pureté équivalente.

**3.1 Acide nitrique** ( $\rho_{20} = 1,38$  g/ml).

**3.2 Acide nitrique**, solution.

Diluer 1 partie en volume d'acide nitrique (3.1) avec 9 parties en volume d'eau.

**3.3 Acide orthophosphorique**, solution à 85 % ( $\rho_{20} = 1,71$  g/ml), ou autre modificateur de matrice d'action équivalente, et selon les mêmes quantités.

**3.4 Plomb**, solution étalon correspondant à 1 g de Pb par litre.

Dissoudre 1,598 5 g de nitrate de plomb dans une solution d'acide nitrique à 1 % (V/V) et ajuster à 1 000 ml.

Conserver dans un flacon en verre borosilicaté muni d'un bouchon en verre rodé.

1 ml de cette solution étalon correspond à 1 mg de Pb.

## 4 Appareillage

NOTE — La capsule (4.2) et toute la verrerie doivent être lavées au préalable avec de l'acide nitrique concentré chaud (70 à 80 °C) et rincées à l'eau bidistillée.

Matériel courant de laboratoire, et

**4.1 Broyeur mécanique**, dont l'intérieur et les pales doivent être revêtus de PTFE.<sup>1)</sup>

**4.2 Capsule pour minéralisation type Uniseal**, constituée par un creuset cylindrique à rebords en PTFE, de 23 ml de capacité, contenu dans une jaquette en acier inoxydable obturée par un couvercle à vis. Un joint circulaire en PTFE s'appliquant sur les rebords de la capsule assure l'étanchéité du dispositif (voir la figure).

**4.3 Étuve thermostatée**, réglable à 80 °C.

**4.4 Fioles jaugées**, de 50 et 1 000 ml de capacité.

**4.5 Entonnoir**.

**4.6 Tubes à hémolyse**.

**4.7 Pipettes jaugées**, de 2; 5; 10 et 20 ml de capacité.

**4.8 Micropipettes type Eppendorf**, de 10 et 100  $\mu$ l de capacité, avec embouts Standartys Eppendorf.

NOTE — Certaines micropipettes sont imprécises à 10 % ou plus. À moins qu'elles ne soient étalonnées pour ce mode opératoire, il est préférable d'utiliser la même pipette pour la solution d'essai, les solutions d'étalonnage et la solution d'essai à blanc.

**4.9 Spectromètre d'absorption atomique**, muni d'un four graphite standard (sans revêtement pyrolytique), d'un correcteur d'absorption non spécifique (lampe au deutérium) et d'un enregistreur multipotentométrique.<sup>2)</sup>

- Source : lampe à cathode creuse en plomb
- Longueur d'onde de mesure : 283,3 nm
- Gaz de balayage : argon, ou à défaut azote

**4.10 Balance analytique**.

1) Polytetrafluoréthylène.

2) L'utilisation d'un four à plate-forme de L'vov est toutefois recommandée.

## 5 Mode opératoire

### 5.1 Préparation de l'échantillon pour essai

Rendre l'échantillon pour laboratoire bien homogène. Si nécessaire, retirer au préalable les noyaux et loges carpellaires et passer au broyeur mécanique (4.1). Laisser décongeler en vase clos les produits congelés ou surgelés, et ajouter le liquide formé durant la décongélation au produit avant de mélanger.

### 5.2 Prise d'essai

#### 5.2.1 Produits liquides

Prélever, à l'aide d'une pipette (4.7), 5 ml de l'échantillon pour essai (5.1) et les introduire dans le creuset (voir 4.2).

NOTE — Si le liquide contient de l'alcool, il est préférable de chasser préalablement l'alcool par ébullition, puis de réajuster au volume initial, après refroidissement, avec de l'eau.

#### 5.2.2 Produits pâteux, solides, ou déshydratés

Dans le creuset (voir 4.2), peser, à 0,01 g près, une prise d'essai d'environ 1 g, exprimée en produits frais.

### 5.3 Minéralisation

Ajouter à la prise d'essai 10 ml de l'acide nitrique (3.1), appliquer le joint de PTFE aux rebords du creuset et placer ce dernier dans la jaquette en acier inoxydable. Visser le couvercle. Porter dans une étuve (4.3) réglée à 80 °C et l'y maintenir pendant 24 h.

Enlever la capsule de l'étuve, laisser refroidir en réfrigérateur, ouvrir la jaquette et récupérer les gouttelettes condensées sur le joint par entraînement dans le creuset à l'aide de quelques millilitres d'eau. Transvaser la solution dans une fiole jaugée de 50 ml (4.4) en s'aidant d'un entonnoir (4.5) et rincer à plusieurs reprises le creuset avec de l'eau. Ajuster au trait repère. Homogénéiser par agitation.

NOTE — Dans le cas où l'on souhaite un dosage plus sensible du plomb, on peut ajuster la solution dans une fiole jaugée de 25 ml.

### 5.4 Détermination

#### 5.4.1 Préparation des solutions à injecter

##### 5.4.1.1 Solutions d'étalonnage

Transvaser, à l'aide d'une pipette (4.7), 10 ml de la solution étalon de plomb (3.4) dans une fiole jaugée de 1 000 ml et ajuster au trait repère avec de l'eau.

Prélever des parties aliquotes de 2, 5, 10 et 20 ml de cette solution et les transvaser dans quatre fioles jaugées de 1 000 ml. Ajuster au trait repère avec de l'acide nitrique (3.2). (Ces solutions correspondent à 0,02; 0,05; 0,10 et 0,20 mg de plomb par litre, respectivement.)

Dans quatre tubes à hémolyse (4.6), placer respectivement 500 µl de chacune de ces solutions, et ajouter dans chacun des tubes 10 µl de l'acide orthophosphorique (3.3).

##### 5.4.1.2 Solution d'essai

Dans un tube à hémolyse (4.6), placer 500 µl de la solution obtenue en 5.3 et ajouter 10 µl de l'acide orthophosphorique (3.3).

#### 5.4.2 Programme du four

Le programme du four permet de réaliser les trois étapes thermiques suivantes :

- séchage de la solution
- décomposition thermique
- atomisation

Les conditions sont les suivantes :

- séchage à 110 °C pendant 30 s
- montée de température progressive jusqu'à 700 °C (en 45 s)
- décomposition thermique à 700 °C pendant 30 s
- atomisation à 2 300 °C réalisée en 10 s. Au cours de cette étape, l'appareil enregistre la variation d'absorbance. La circulation du gaz de balayage est interrompue (« gas stop ») pour prolonger le séjour des atomes dans le four
- montée de la température jusqu'à 2 700 °C pour purger le four en fin d'opération.

#### 5.4.3 Mesures spectrométriques

##### 5.4.3.1 Établissement de la courbe d'étalonnage

Injecter dans le four programmé selon 5.4.2, à l'aide d'une micropipette (4.8), successivement trois fois 10 µl de chacune des solutions d'étalonnage (5.4.1.1). Déterminer les absorbances par les hauteurs des pics enregistrés. Calculer la valeur moyenne de l'absorbance à partir des valeurs obtenues.

Les absorbances ainsi déterminées correspondent respectivement à 0,000 2; 0,000 5; 0,001 et 0,002 µg de plomb. Tracer la courbe d'étalonnage.

##### 5.4.3.2 Mesure sur la solution d'essai

Injecter dans le four programmé selon 5.4.2, à l'aide d'une micropipette (4.8), successivement trois fois 10 µl de la solution d'essai (5.4.1.2). Mesurer les absorbances respectives et déterminer la valeur moyenne de l'absorbance.

### 5.5 Essai à blanc

Effectuer un essai à blanc en opérant dans les mêmes conditions que pour l'essai de minéralisation (5.3), mais en remplaçant la prise d'essai par 5 ml d'eau.

Préparer la solution de l'essai à blanc selon 5.4.1.2.

Injecter dans le four programmé selon 5.4.2, à l'aide d'une micropipette (4.8), successivement trois fois 10 µl de la solution de l'essai à blanc. Les absorbances doivent être nulles ou inférieures à 0,005.

NOTE — L'essai à blanc n'est pas nécessaire si l'absence de plomb a été vérifiée dans les réactifs utilisés.

## 6 Expression des résultats

### 6.1 Mode de calcul et formules

#### 6.1.1 Produits liquides

La teneur en plomb, exprimée en milligrammes par litre, de l'échantillon est égale à

$$1\,000\,m_1$$

où  $m_1$  est la masse, en microgrammes, de plomb dans 10 µl de la solution obtenue en 5.3, corrigée éventuellement par l'essai à blanc et lue sur la courbe d'étalonnage.

#### 6.1.2 Produits pâteux, solides, ou déshydratés

La teneur en plomb, exprimée en milligrammes par kilogramme, de l'échantillon est égale à

$$5\,000\,\frac{m_1}{m_0}$$

où

$m_0$  est la masse, en grammes, de la prise d'essai ;

$m_1$  est la masse, en microgrammes, de plomb dans 10 µl de la solution obtenue en 5.3, corrigée éventuellement par l'essai à blanc et lue sur la courbe d'étalonnage.

Pour exprimer la teneur en plomb par rapport au produit sec, tenir compte dans le calcul de la teneur en eau de l'échantillon.

### 6.2 Répétabilité

La différence entre les résultats de deux déterminations effectuées simultanément, ou rapidement l'une après l'autre par le même analyste, sur le même échantillon, ne doit pas dépasser 10 % (en valeur relative).

## 7 Procès-verbal d'essai

Le procès-verbal d'essai doit indiquer la méthode utilisée et le résultat obtenu, en précisant clairement le mode d'expression utilisé. Il doit, en outre, mentionner tous les détails opératoires non prévus dans la présente Norme internationale, ou facultatifs, ainsi que les incidents éventuels susceptibles d'avoir agi sur les résultats.

Le procès-verbal d'essai doit donner tous les renseignements nécessaires à l'identification complète de l'échantillon.

STANDARD PREVIEW  
(standards.iteh.ai)  
ISO 6633:1984  
<https://standards.iteh.ai/catalog/standards/sist/ac532499-dd08-4c47-8444-c9cef06d67ba/iso-6633-1984>

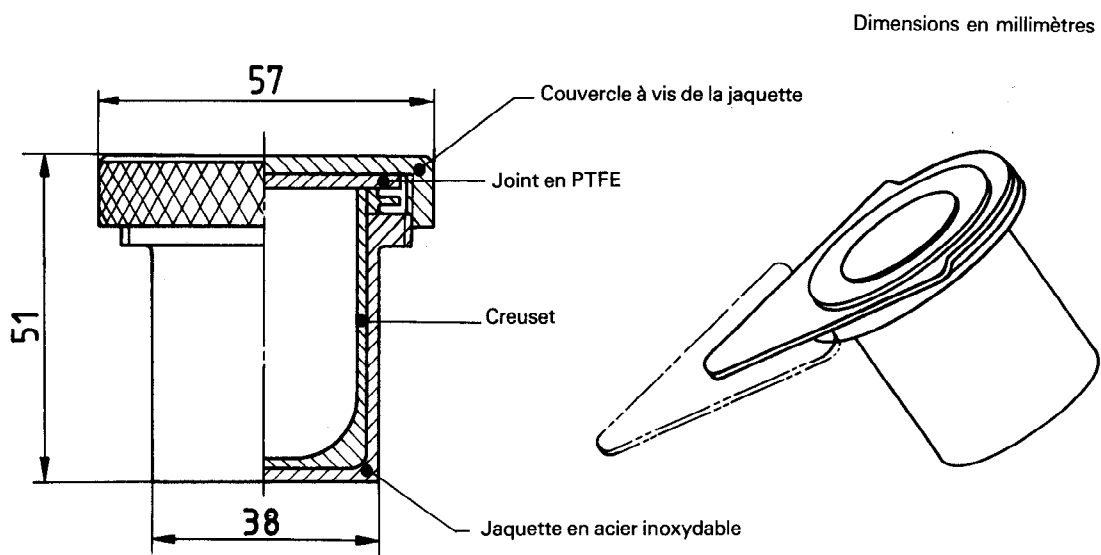


Figure — Capsule pour minéralisation

Page blanche

**iTeh STANDARD PREVIEW**  
**(standards.iteh.ai)**

ISO 6633:1984

<https://standards.iteh.ai/catalog/standards/sist/ae532499-dd08-4c47-8444-c9cef06d67ba/iso-6633-1984>

Page blanche

**iTeh STANDARD PREVIEW**  
**(standards.iteh.ai)**

ISO 6633:1984

<https://standards.iteh.ai/catalog/standards/sist/ae532499-dd08-4c47-8444-c9cef06d67ba/iso-6633-1984>

Page blanche

**iTeh STANDARD PREVIEW**  
**(standards.iteh.ai)**

ISO 6633:1984

<https://standards.iteh.ai/catalog/standards/sist/ae532499-dd08-4c47-8444-c9cef06d67ba/iso-6633-1984>