

---

# Norme internationale



# 6637

---

INTERNATIONAL ORGANIZATION FOR STANDARDIZATION • МЕЖДУНАРОДНАЯ ОРГАНИЗАЦИЯ ПО СТАНДАРТИЗАЦИИ • ORGANISATION INTERNATIONALE DE NORMALISATION

---

## Fruits, légumes et produits dérivés — Détermination de la teneur en mercure — Méthode par absorption atomique sans flamme

*Fruits, vegetables and derived products — Determination of mercury content — Flameless atomic absorption method*

Première édition — 1984-06-01

iteh STANDARD PREVIEW  
(standards.iteh.ai)

[ISO 6637:1984](#)

<https://standards.iteh.ai/catalog/standards/sist/642ac029-77d1-4a25-85fa-99757548b6a2/iso-6637-1984>

---

CDU 634.1/635.6 : 543.422 : 546.49

Réf. n° : ISO 6637-1984 (F)

Descripteurs : produit alimentaire, produit dérivé des fruits et légumes, essai, dosage, méthode spectroscopique d'absorption atomique.

## Avant-propos

L'ISO (Organisation internationale de normalisation) est une fédération mondiale d'organismes nationaux de normalisation (comités membres de l'ISO). L'élaboration des Normes internationales est confiée aux comités techniques de l'ISO. Chaque comité membre intéressé par une étude a le droit de faire partie du comité technique correspondant. Les organisations internationales, gouvernementales et non gouvernementales, en liaison avec l'ISO, participent également aux travaux.

Les projets de Normes internationales adoptés par les comités techniques sont soumis aux comités membres pour approbation, avant leur acceptation comme Normes internationales par le Conseil de l'ISO.

**iTeh STANDARD PREVIEW**  
(standards.iteh.ai)

La Norme internationale ISO 6637 a été élaborée par le comité technique ISO/TC 34, *Produits agricoles alimentaires*, et a été soumise aux comités membres en août 1982.

Les comités membres des pays suivants l'ont approuvée : [ISO 6637:1984](#)

<https://standards.iteh.ai/catalog/standards/sist/642ac029-77d1-4a25-85fa-997575494000/iso-6637-1984>

Afrique du Sud, Rép. d'	France	<del>Pays-Bas</del>
Allemagne, R. F.	Hongrie	Philippines
Australie	Inde	Pologne
Autriche	Iran	Roumanie
Canada	Irlande	Tanzanie
Corée, Rép. de	Israël	Tchécoslovaquie
Corée, Rép. dém. p. de	Kenya	Turquie
Égypte, Rép. arabe d'	Malaisie	URSS
Espagne	Mexique	USA
Éthiopie	Nouvelle-Zélande	Yougoslavie

Aucun comité membre ne l'a désapprouvée.

# Fruits, légumes et produits dérivés — Détermination de la teneur en mercure — Méthode par absorption atomique sans flamme

## 1 Objet et domaine d'application

La présente Norme internationale spécifie une méthode de détermination de la teneur en mercure des fruits, légumes et produits dérivés.

## 2 Principe

Minéralisation de la matière organique en milieu sulfonitrique. Réduction du mercure(II) en mercure métallique par action de chlorure d'étain(II). Entraînement de la vapeur de mercure par un courant d'air et dosage par absorption atomique sans flamme dans un dispositif clos.

## 3 Réactifs

Tous les réactifs doivent être de qualité analytique reconnue et doivent, à l'exception des solutions étalons de mercure (3.6 et 3.7), être exempts de mercure. L'eau utilisée doit être de l'eau distillée exempte de mercure ou de l'eau de pureté équivalente.

**3.1 Acide sulfurique** ( $\rho_{20} = 1,84$  g/ml).

**3.2 Acide nitrique** ( $\rho_{20} = 1,38$  g/ml).

**3.3 Acide nitrique**, solution à 5 % (V/V).

**3.4 Chlorure d'étain(II)**, solution à 100 g/l.

**3.5 Urée**, solution à 400 g/l.

**3.6 Chlorure de mercure(II)**, solution étalon correspondant à 1 g de mercure par litre.

Dans une fiole jaugée de 500 ml, dissoudre 0,676 8 g de chlorure de mercure(II) dans la solution d'acide nitrique (3.3) et ajuster au trait repère avec la même solution d'acide nitrique.

1 ml de cette solution étalon contient 1 mg de mercure.

**3.7 Chlorure de mercure(II)**, solution étalon correspondant à 100 µg de mercure par litre.

Au moment de l'emploi, préparer une dilution à 1/10 000 (V/V) de la solution étalon de chlorure de mercure(II) (3.6) avec la solution d'acide nitrique (3.3).

1 ml de cette solution étalon contient 0,1 µg de mercure.

## 4 Appareillage

La verrerie utilisée doit être préalablement lavée à l'acide nitrique concentré chaud et rincée à l'eau.

Matériel courant de laboratoire, et

**4.1 Broyeur mécanique**, à revêtement intérieur et palettes en polytétrafluoréthylène (PTFE).

**4.2 Appareil de minéralisation** (voir figure 1).

L'appareil est en verre borosilicaté et est composé des quatre éléments suivants adaptables par joints coniques rodés :

- L'élément (A) est un extracteur de Soxhlet modifié, de 200 ml de capacité, muni d'un robinet et d'un tube latéral reliant directement cet élément au ballon à fond rond, (D);
- L'élément (B) est une ampoule à introduire, de 75 ml de capacité, reliée au second col du ballon à fond rond (D);
- L'élément (C) est un réfrigérant, de 35 cm de longueur, relié au sommet de l'extracteur de Soxhlet (A);
- L'élément (D) est un ballon à fond rond, de 500 ml de capacité, relié à la partie inférieure de l'extracteur de Soxhlet (A) et dont le second col (à 30 mm du premier), est relié à l'ampoule à introduire (B).

Lorsque le robinet de l'extracteur de Soxhlet (A) est ouvert, le dispositif est en position de reflux; lorsqu'il est fermé, l'extracteur de Soxhlet (A) permet de retenir les vapeurs condensées d'eau et d'acides.

**4.3 Appareil à absorption atomique sans flamme** (mercury analyser system).

L'appareil comprend un système spectrométrique et des flacons de dosage. Le montage de ces éléments est représenté à la figure 2.

**4.3.1** Le système spectrométrique comporte une lampe à vapeur de mercure dont le faisceau traverse la cellule d'absorption. La variation d'énergie transmise à travers la cellule est mesurée par un phototube sensible aux rayonnements ultraviolets. Un filtre placé devant le phototube sélectionne une radiation de 253,7 nm de longueur d'onde. L'appareil comporte également un dispositif de lecture.

La cellule d'absorption doit avoir un diamètre intérieur de 25 mm et une longueur de 115 mm et doit avoir des fenêtres en silice.

**4.3.2** Le flacon de dosage est muni d'un barboteur et est branché sur un circuit fermé dans lequel le mercure métallique est libéré et entraîné par circulation d'air assurant, par recyclage, la répartition homogène du mercure dans l'air circulant. Sur ce circuit est interposée la cellule d'absorption (voir 4.3.1).

**4.3.3** Tout autre appareil d'absorption atomique ayant la même sensibilité peut être utilisé.

**4.4** Pipettes et burettes, de capacités appropriées.

**4.5** Fioles jaugées à un trait, de 100 ml de capacité.

**4.6** Balance analytique.

## 5 Mode opératoire

### 5.1 Préparation de l'échantillon pour essai

Rendre l'échantillon pour laboratoire bien homogène. Si nécessaire, retirer au préalable les noyaux et loges carpellaires et passer l'échantillon de laboratoire au broyeur mécanique (4.1).

Laisser décongeler en vase clos les produits congelés ou surgelés et ajouter le liquide formé au cours de ce processus au produit avant l'homogénéisation.

### 5.2 Prise d'essai

#### 5.2.1 Produits liquides

Prélever, à l'aide d'une pipette (4.4), 10 ml de l'échantillon pour essai (5.1) et les introduire dans le ballon à fond rond (D) de l'appareil de minéralisation (4.2).

NOTE — Il est également possible d'effectuer un prélèvement en masse, en pesant, à 0,01 g près, 10 g de l'échantillon pour essai.

#### 5.2.2 Produits pâteux, solides ou déshydratés

Peser, à 0,01 g près, une masse de l'échantillon pour essai (5.1) correspondant à environ 5 g de produit, les introduire dans le ballon à fond rond (D) de l'appareil de minéralisation (4.2) et ajouter 5 à 10 ml d'eau.

### 5.3 Minéralisation

#### 5.3.1 Minéralisation de la prise d'essai

**5.3.1.1** Ajouter quelques billes de verre au contenu du ballon (D) et relier le ballon au reste de l'appareil de minéralisation (4.2). Ajouter par l'intermédiaire de l'ampoule à introduire (B), goutte à goutte, 5 ml d'acide nitrique (3.2). Brancher un courant d'eau rapide dans le réfrigérant (C) et placer le robinet de

l'extracteur de Soxhlet (A) en position de reflux; chauffer le ballon sur une petite flamme après avoir interposé, entre le ballon et la flamme, une tôle percée d'un trou d'environ 5 cm de diamètre.

Laisser la réaction s'effectuer très doucement de manière à éviter toute perte de mercure par transfert de particules amenées par les vapeurs nitreuses dans le réfrigérant. Poursuivre la minéralisation sous reflux durant environ 30 min jusqu'à ce que le liquide présente un aspect homogène. Si le mélange brunit, ajouter quelques gouttes d'acide nitrique (3.2) par l'intermédiaire de l'ampoule à introduire (B) jusqu'à éclaircissement du milieu. Laisser refroidir.

**5.3.1.2** Ajouter avec précaution 10 ml d'un mélange à parties égales d'acide nitrique (3.2) et d'acide sulfurique (3.1). Chauffer sur une petite flamme et ajouter de l'acide nitrique (3.2), goutte à goutte, dans le cas où le digestat brunit. Poursuivre le chauffage jusqu'à ce que les matières fibreuses soient apparemment détruites. Fermer le robinet de l'extracteur de Soxhlet (A) pour piéger l'eau et les acides, et poursuivre le chauffage. Le liquide de minéralisation se concentre. Si le liquide brunit, ajouter quelques gouttes d'acide nitrique (3.2) en quantité juste suffisante pour éclaircir le milieu. Poursuivre le chauffage jusqu'à élimination des vapeurs nitreuses et concentration de fumées blanches au-dessus du liquide de minéralisation.

NOTE — Les cires et matières grasses peuvent ne pas être totalement détruites par les acides chauds.

**5.3.1.3** Régler le chauffage de sorte que les fumées blanches ne montent pas au-delà de la moitié du réfrigérant (C). Le liquide doit être incolore ou jaune pâle. Laisser refroidir. Entraîner avec précaution l'eau et les acides recueillis dans l'extracteur de Soxhlet (A), dans le ballon (D) en ouvrant le robinet. Ajouter 5 ml de la solution d'urée (3.5), par le col latéral, et porter et maintenir à ébullition sous reflux durant 30 min. Laisser refroidir.

**5.3.1.4** Démonter l'appareil et transvaser le contenu du ballon (D) dans une fiole jaugée (4.5). S'assurer que les cires et matières grasses non minéralisées sont transvasées. Rincer le réfrigérant (C) et l'extracteur de Soxhlet (A) à deux reprises avec 15 à 20 ml de la solution d'acide nitrique (3.3) en recueillant les liquides de rinçage dans le ballon (D) et en les transvasant dans la fiole jaugée. Rincer soigneusement le dispositif à deux reprises avec 10 à 20 ml d'eau et ajouter les eaux de rinçage à la solution contenue dans la fiole jaugée. Ajuster au trait repère avec de l'eau.

#### 5.3.2 Essai à blanc

Procéder comme décrit en 5.3.1, mais en remplaçant la prise d'essai par 10 ml d'eau.

### 5.4 Détermination

**5.4.1** Introduire le liquide de minéralisation dans un flacon de dosage (4.3.2). Réduire le mercure(II) en mercure métallique par addition de 5 ml de la solution de chlorure d'étain(III) (3.4). Relier immédiatement le dispositif de barbotage d'air et mettre en marche le système assurant la circulation d'air.

**5.4.2** Mesurer l'absorbance à 253,7 nm à l'aide du dispositif décrit en 4.3.

**5.4.3** Procéder de la même manière pour le liquide provenant de l'essai à blanc (5.3.2) et soustraire l'absorbance obtenue de celle du liquide provenant de la prise d'essai.

## 5.5 Établissement de la courbe d'étalonnage

Dans une série de six fioles jaugées (4.5), introduire 0 - 1 - 2 - 3 - 4 et 5 ml de la solution étalon de chlorure de mercure(II) (3.7), correspondant respectivement à 0 - 0,1 - 0,2 - 0,3 - 0,4 et 0,5 µg de mercure. Ajouter dans chaque fiole, dans l'ordre, 80 ml environ d'eau, 5 ml d'acide sulfurique (3.1). Homogénéiser, laisser refroidir et compléter au trait repère avec de l'eau. Transvaser quantitativement dans six flacons de dosage (4.3.2). Procéder comme décrit en 5.4.1 et 5.4.2.

Tracer un graphique en portant, par exemple, en abscisses, les masses, en microgrammes, de mercure contenues dans les solutions d'étalonnage et, en ordonnées, les valeurs correspondantes des absorbances.

## 5.6 Nombre de déterminations

Effectuer deux déterminations sur le même échantillon pour essai (5.1).

## 6 Expression des résultats

### 6.1 Mode de calcul et formules

#### 6.1.1 Prise d'essai prélevée en volume

La teneur en mercure, exprimée en microgrammes par litre de produit tel quel, est donnée par la formule

$$\frac{1\ 000\ m}{V}$$

où

$m$  est la masse, en microgrammes, de mercure contenue dans la prise d'essai, lue sur la courbe d'étalonnage (5.5);

$V$  est le volume, en millilitres, de la prise d'essai, soit 10 ml.

#### 6.1.2 Prise d'essai prélevée en masse

La teneur en mercure, exprimée en microgrammes par kilogramme de produit tel quel, est donnée par la formule

$$\frac{1\ 000\ m}{m_0}$$

où

$m$  est la masse, en microgrammes, de mercure contenue dans la prise d'essai, lue sur la courbe d'étalonnage (5.5);

$m_0$  est la masse, en grammes, de la prise d'essai.

#### 6.1.3 Résultat

Prendre comme résultat la moyenne arithmétique des valeurs obtenues à l'issue des deux déterminations (5.6) si la condition de répétabilité (voir 6.2) est remplie.

## 6.2 Répétabilité

La différence entre les valeurs obtenues à l'issue des deux déterminations (5.6), effectuées simultanément ou rapidement l'une après l'autre par le même analyste, sur le même échantillon pour essai, ne doit pas dépasser 10 % de la valeur moyenne.

### 6.3 Autre mode d'expression des résultats

Si l'on désire exprimer la teneur en mercure par rapport au produit sec, modifier les formules de calcul en conséquence.

## 7 Procès-verbal d'essai

Le procès-verbal d'essai doit indiquer la méthode utilisée et les résultats obtenus, en précisant clairement le mode d'expression utilisé. Il doit, en outre, mentionner tous les détails opératoires non prévus dans la présente Norme internationale, ou facultatifs, ainsi que les incidents éventuels susceptibles d'avoir agi sur les résultats.

Le procès-verbal d'essai doit donner tous les renseignements nécessaires à l'identification complète de l'échantillon.

Dimensions en millimètres

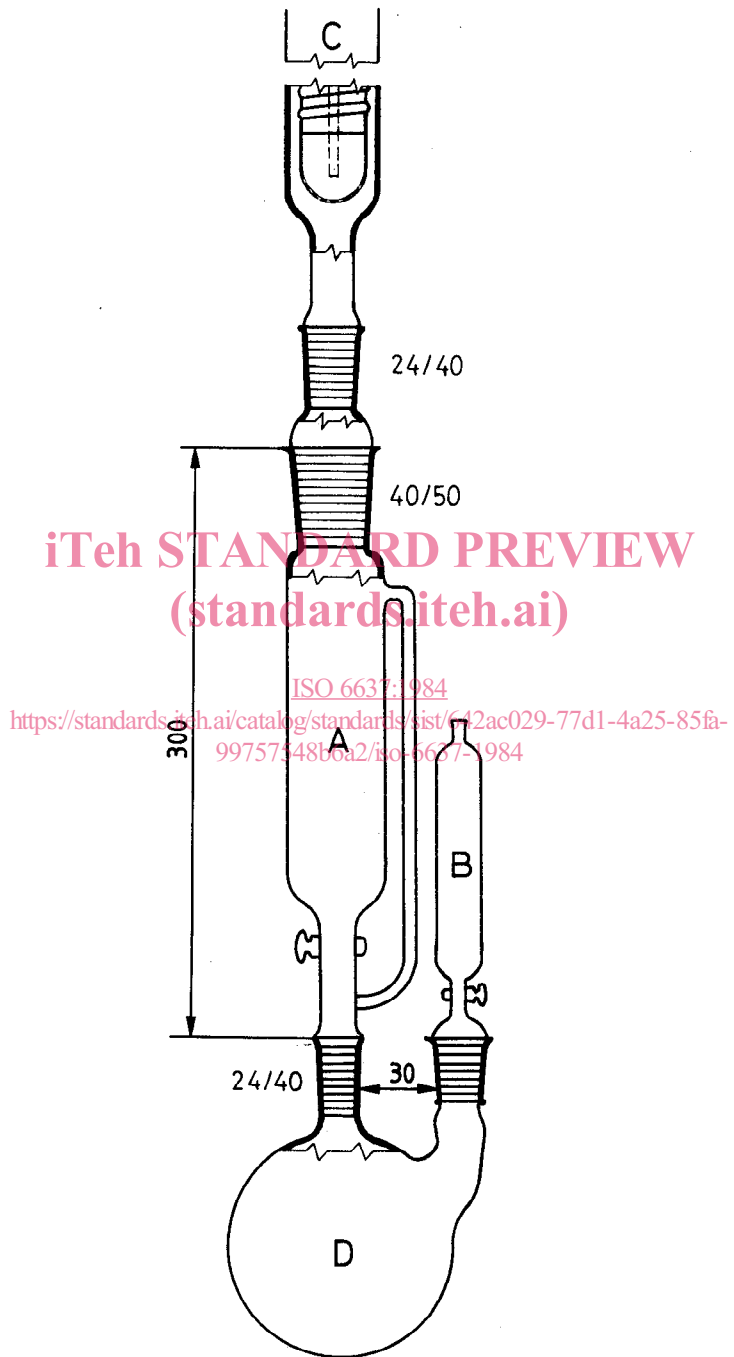


Figure 1 — Appareil de minéralisation

Dimensions en millimètres

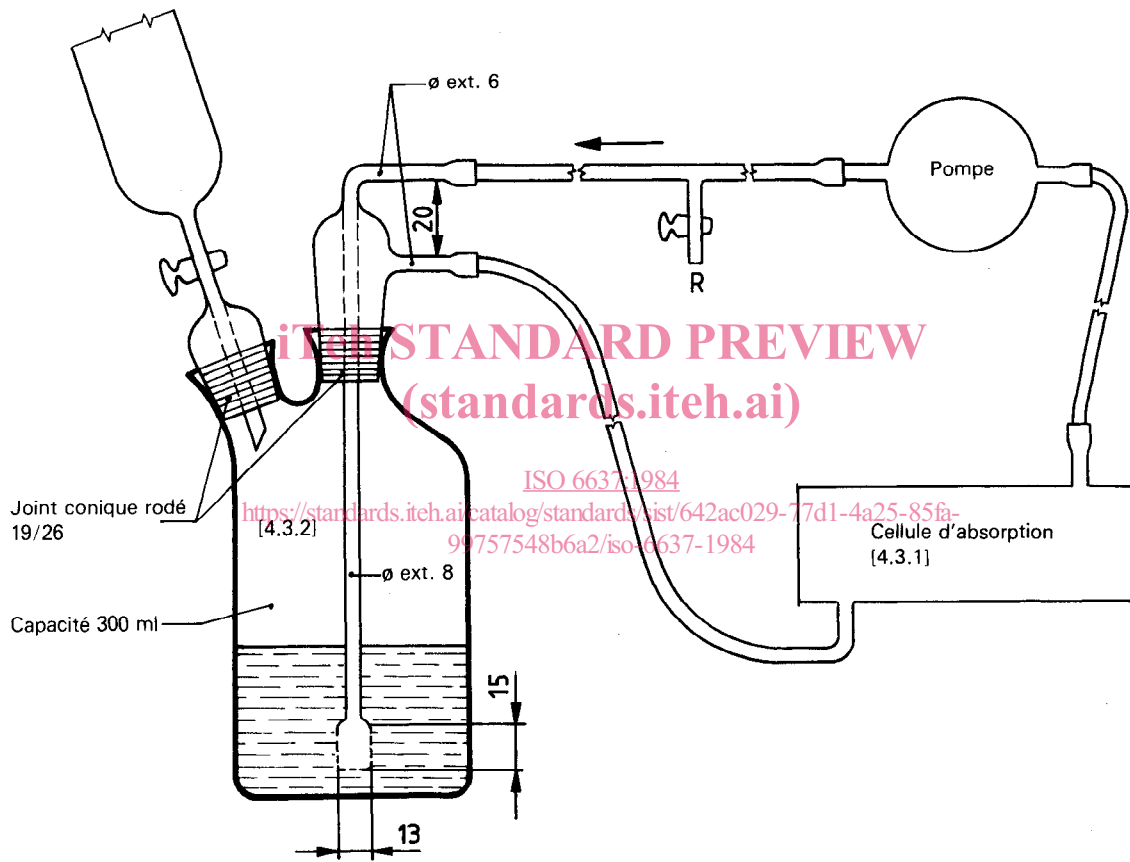


Figure 2 — Appareil à absorption atomique

Page blanche

**iTeh STANDARD PREVIEW**  
**(standards.iteh.ai)**

ISO 6637:1984

<https://standards.iteh.ai/catalog/standards/sist/642ac029-77d1-4a25-85fa-99757548b6a2/iso-6637-1984>